

SECO SD 1063-1100 B/C

Tørre rotasjonslamellkompressorer



Kompakt

Direktedriftkonstruksjon

Pålitelig

Robust konstruksjon, gjennomprøvd ytelse, selvsmørende lameller, ingen driftsvæsker

Høy ytelse

Aerodur 274 Zirkon-lameller med høy ytelse, forlenget levetid, ekstremt motstandsdyktig mot slitasje og luftfuktighet

Tilbehør

- Innløpsfilter
- Tilbakeslagsventil (eksos)
- Slangenippel
- Trykkavlastingsventil
- Vakuumreguleringsventil

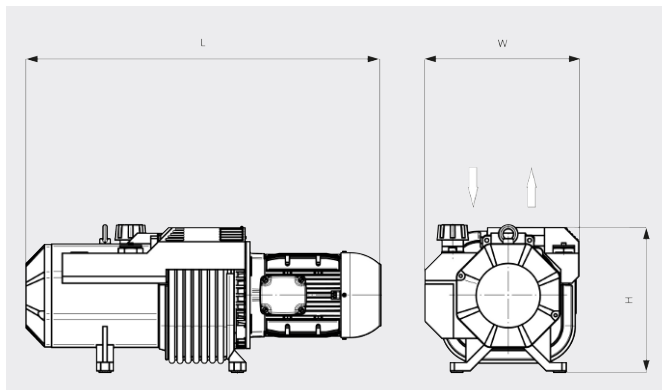
SECO SD 1063-1100 B/C

Tørre rotasjonslamellkompressorer



VACUUM SOLUTIONS

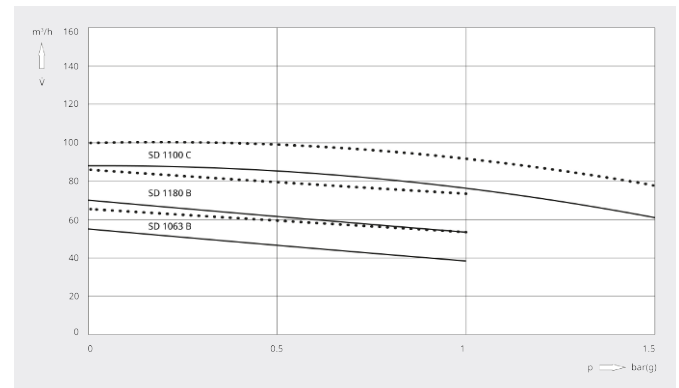
Dimensjonstegning



Volumstrøm

Luft ved 20 °C. Toleranse: ± 10 %

— 50 Hz 60 Hz



	SECO SD 1063 B	SECO SD 1080 B	SECO SD 1100 C	SECO SD 1140 C
Volumstrøm	55 / 65 m³/t (50/60 Hz)	70 / 86 m³/t (50/60 Hz)	88 / 100 m³/t (50/60 Hz)	128 / 156 m³/t (50/60 Hz)
Overtrykk	1,0 bar(g) (50/60 Hz)	1,0 bar(g) (50/60 Hz)	1,5 bar(g) (50/60 Hz)	1,5 bar(g) (50/60 Hz)
Nominell motoreffekt	2,2 / 3,0 kW (50/60 Hz)	3,0 / 4,0 kW (50/60 Hz)	5,5 / 7,5 kW (50/60 Hz)	7,5 / 9,0 kW (50/60 Hz)
Nominell motorhastighet	1500 / 1800 min ⁻¹ (50/60 Hz)	1500 / 1800 min ⁻¹ (50/60 Hz)	1500 / 1800 min ⁻¹ (50/60 Hz)	1500 / 1800 min ⁻¹ (50/60 Hz)
Støynivå (ISO 2151)	75 / 76 dB(A) (50/60 Hz)	76 / 77 dB(A) (50/60 Hz)	77 / 78 dB(A) (50/60 Hz)	78 / 79 dB(A) (50/60 Hz)
Vekt ca.	82 kg	94 kg	140 kg	145 kg
Mål (L × B × H)	763 x 428 x 342 mm	798 x 428 x 342 mm	849 x 375 x 346 mm	974 x 438 x 371 mm
Gassinløp / utløp	G 1¼" / G 1¼"	G 1¼" / G 1¼"	G 1¼" / G 1¼"	G 1½" / G 1½"

VIL DU VITE MER?

Ta kontakt med oss!
post@busch.no eller +47 64 98 98 50



KONTAKTSKJEMA



RING NÅ