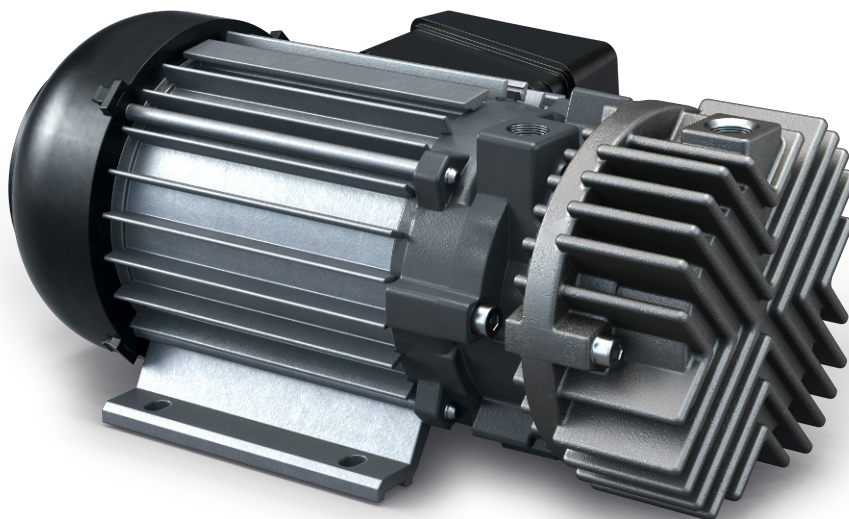


SECO SV 1003/1005 D

Tørtløpende lamellvakuumpumper



Kompakt

Direktedriftkonstruksjon

Pålitelig

Robust konstruksjon, gjennomprøvd ytelse, selvsmørende lameller, ingen driftsvæsker

Høy ytelse

Høy oppetid, lameller med høy ytelse

Tilbehør

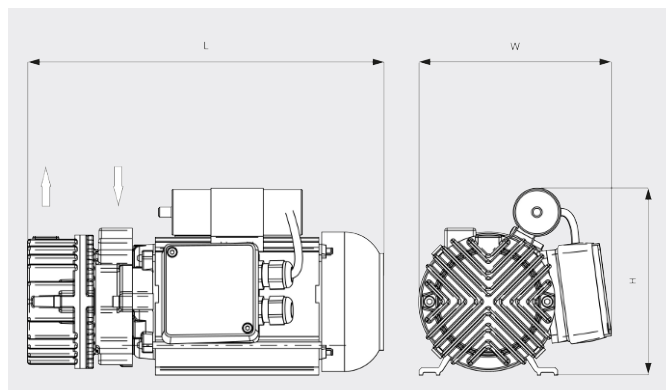
- Innløpsfilter
- Vakuumreguleringsenhet
- Tilbakeslagsventil (innløp)
- Slangenippel

SECO SV 1003/1005 D

Tørtløpende lamellvakuumpumper



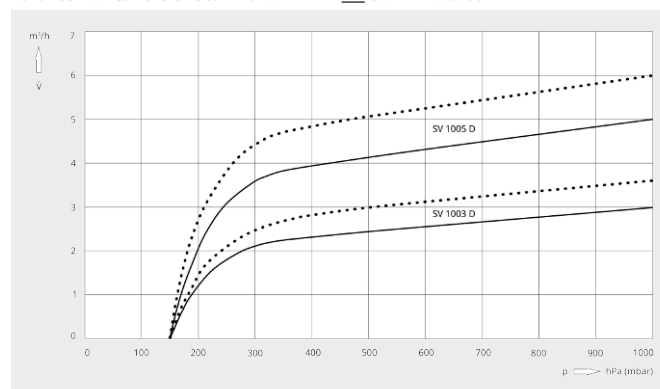
Dimensjonstegning



Pumpekapasitet

Luft ved 20 °C. Toleranse: ± 10 %

— 50 Hz 60 Hz



	SECO SV 1003 D	SECO SV 1005 D
Nominell pumpekapasitet	3,0 / 3,6 m ³ /t (50/60 Hz)	5,0 / 6,0 m ³ /t (50/60 Hz)
Sluttrykk	150 hPa (mbar) (50/60 Hz)	150 hPa (mbar) (50/60 Hz)
Nominell motoreffekt	0,1 / 0,12 kW (50/60 Hz)	0,14 / 0,16 kW (50/60 Hz)
Nominell motorhastighet	3000 / 3600 min ⁻¹ (50/60 Hz)	3000 / 3600 min ⁻¹ (50/60 Hz)
Støynivå (ISO 2151)	59 / 63 dB(A) (50/60 Hz)	68 / 72 dB(A) (50/60 Hz)
Driftstemperatur	41 / 42 °C (50/60 Hz)	56 / 57 °C (50/60 Hz)
Vekt ca.	5,2 kg	6,0 kg
Mål (L × B × H)	239 x 144 x 142 mm	272 x 147 x 143 mm
Gassinnløp / utløp	G ¼" / G ¼"	G ¼" / G ¼"

VIL DU VITE MER?

Ta kontakt med oss!
post@busch.no eller +47 64 98 98 50



KONTAKTSKJEMA



RING NÅ