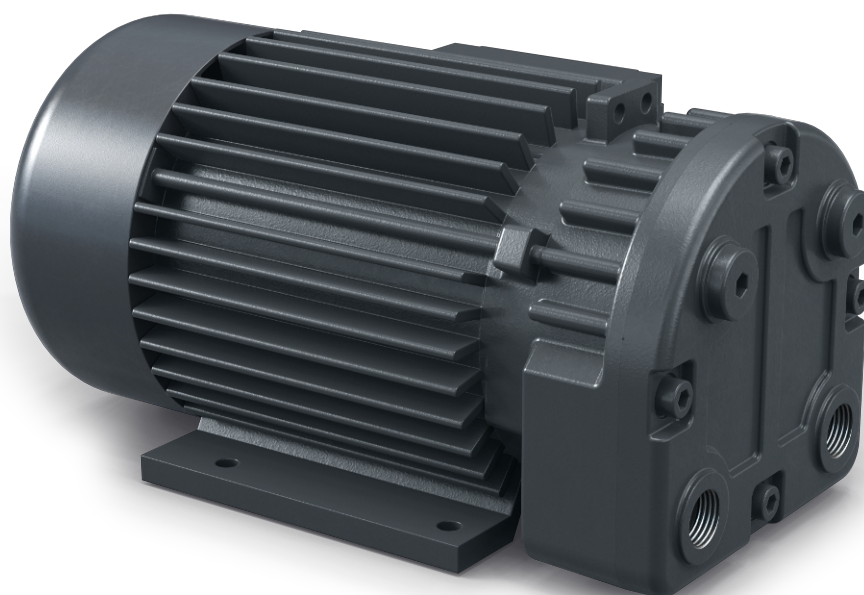


# SECO SV 1008 C

Tørr lamellvakuumpumpe



VACUUM SOLUTIONS



## Kompakt

Direktedriftkonstruksjon

## Pålitelig

Robust konstruksjon, gjennomprøvd ytelse, selvsmørende lameller, ingen driftsvæsker

## Høy ytelse

Høy oppetid, lameller med høy ytelse

Tilbehør

- Innløpsfilter
- Vakuumpreguleringsenhet
- Tilbakeslagsventil (innløp)
- Slangenippel

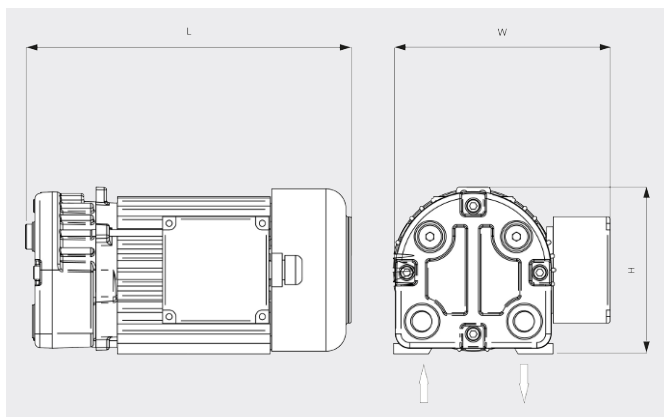
# SECO SV 1008 C

Tørr lamellvakuumpumpe



VACUUM SOLUTIONS

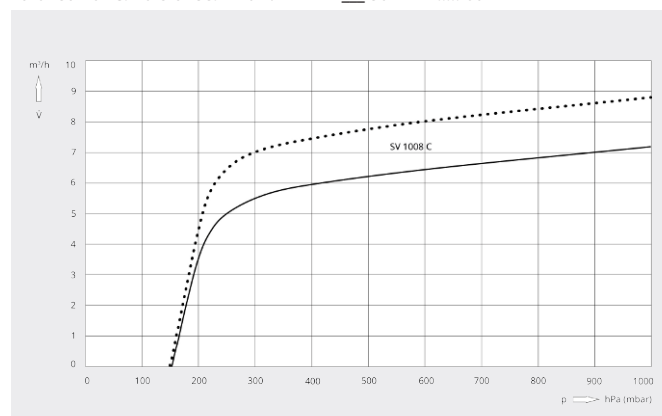
## Dimensjonstegning



## Pumpekapasitet

Luft ved 20 °C. Toleranse: ± 10 %

— 50 Hz    ..... 60 Hz



## SECO SV 1008 C

Nominell pumpekapasitet	7,3 / 8,8 m <sup>3</sup> /t (50/60 Hz)
Sluttrykk	150 hPa (mbar) (50/60 Hz)
Nominell motoreffekt	0,25 / 0,30 kW (50/60 Hz)
Nominell motorhastighet	3000 / 3600 min <sup>-1</sup> (50/60 Hz)
Støynivå (ISO 2151)	63 / 66 dB(A) (50/60 Hz)
Vekt ca.	8,5 kg
Mål (L × B × H)	245 x 164 x 125 mm
Gassinløp / utløp	G 3/8" / G 3/8"

## VIL DU VITE MER?

Ta kontakt med oss!  
post@busch.no eller +47 64 98 98 50



KONTAKTSKJEMA



RING NÅ