

TAPIR HL 1102 A

Lekkasjedetektor



Portabel

Kompakt, uttrekkbart håndtak, lett, integrert avtakbart kontrollpanel, kan betjenes hvor som helst

Høy ytelse

Svært sensitiv lekkasjedeteksjon, minste detekterbar lekkasjegrاد på $5 \cdot 10^{-13} \text{ Pa} \cdot \text{m}^3/\text{s}$, for nesten alle applikasjoner, spraytest og lekkasjedetektering ved hjelp av sniffer med helium eller hydrogen

Styring og overvåking

Fargeskjerm med høy oppløsning for maksimal lesbarhet, intuitiv meny navigasjon, SD-minnekort for lagring og nedlasting av alle relevante data, tilpasningsbare parameterinnstillinger

Tilbehør

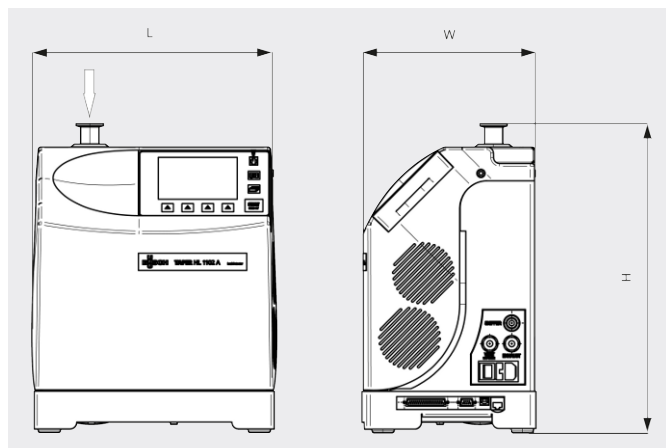
- Spraypistolsett for helium
- Snifferlange
- Transportvogn
- Transportkasse
- Strømtilkobling, 2,5 m, Storbritannia

TAPIR HL 1102 A

Lekkasjedetektor



Dimensjonstegning



TAPIR HL 1102 A	
Pumpekapasitet for helium	1,1 l/s
Responstid (lekkasjedeteksjon ved bruk av sniffer)	<1 s
Minimum detekterbar lekkasjegrad for helium (spraytest)	$5 \cdot 10^{-13} \text{ Pa} \cdot \text{m}^3/\text{s}$
Minimum detekterbar lekkasjegrad for helium (lekkasjedeteksjon ved bruk av sniffer)	$1 \cdot 10^{-8} \text{ Pa} \cdot \text{m}^3/\text{s}$
Detekterbare gasser	^4He ; ^3He ; H_2
Testmetode	Spraytest og lekkasjedeteksjon ved bruk av sniffer
Oppstartstid (20 °C) med kalibrering	<3,5 min.
Oppstartstid (20 °C) uten kalibrering	<2 min.
Forvakuumpumpe	Membranvakuumpumpe
Forvakuumpumpens pumpekapasitet (50 Hz)	1,7 m ³ /t
Maks. effektforbruk	300 W
Strømforsyning	90–240 V (50/60 Hz)
I/U-grensesnitt	RS-232; standard 15-pinner I/U
Driftstemperatur (test ved hjelp av sniffer)	10–40 °C
Driftstemperatur (spraytest)	10–40 °C

TAPIR HL 1102 A

Lekkasjedetektor



VACUUM SOLUTIONS

TAPIR HL 1102 A	
Støynivå (ISO 2151)	<45 dB(A)
Vekt ca.	21 kg
Brukergrensesnitt	Fargeberørings skjerm (avtakbar)
Mål (L x B x H)	350 x 254 x 415 mm
Forbindelsesflens	DN 25 ISO-KF

VIL DU VITE MER?

Ta kontakt med oss!
post@busch.no eller +47 64 98 98 50



KONTAKTSKJEMA



RING NÅ