

COBRA NC 0400-1000 B/C

Tørre skruevakuumpumper



VACUUM SOLUTIONS



Høy ytelse

Avansert skruedesign, patenterte selvbalanserende skruer, perfekt egnet for kjemiske prosesser, destillering og vakuumtørring

Effektiv

Lav levetidskostnad, minimalt vedlikehold, lange serviceintervaller, høy oppetid, effektiv vannkjøling

Fleksibel

Luftkjøling, ulike tetnings- og overflatebehandlingskonfigurasjoner samt ATEX-sertifiserte versjoner er tilgjengelig

Tilbehør

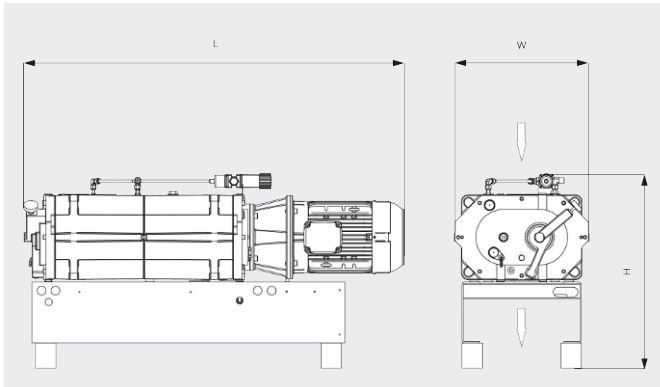
- Ulike tetnings- og overflatebehandlingskonfigurasjoner
- ATEX-sertifiserte versjoner er tilgjengelig

COBRA NC 0400-1000 B/C

Tørre skruevakuumpumper



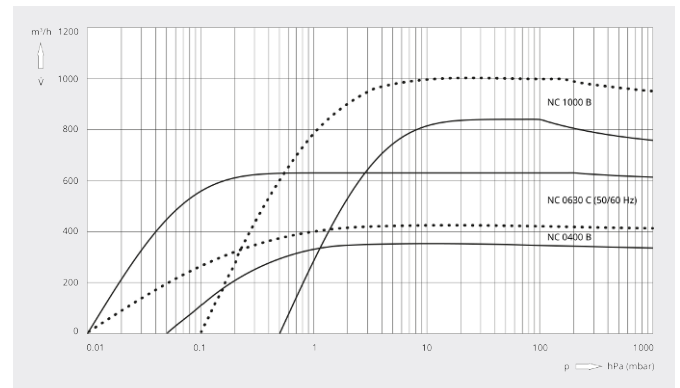
Dimensjonstegning



Pumpekapasitet

Luft ved 20 °C. Toleranse: ± 10 %

— 50 Hz 60 Hz



	COBRA NC 0400 B	COBRA NC 0630 C	COBRA NC 1000 B
Nominell pumpekapasitet	350 / 420 m ³ /t (50/60 Hz)	630 m ³ /t (50/60 Hz)	840 / 1000 m ³ /t (50/60 Hz)
Sluttrykk	≤ 0,05 / ≤ 0,01 hPa (mbar) (50/60 Hz)	≤ 0,01 hPa (mbar) (50/60 Hz)	≤ 0,5 / ≤ 0,1 hPa (mbar) (50/60 Hz)
Nominell motoreffekt	7,5 / 9,5 kW (50/60 Hz)	15,0 / 17,0 kW (50/60 Hz)	22,0 / 25,0 kW (50/60 Hz)
Nominell motorhastighet	3000 / 3600 min ⁻¹ (50/60 Hz)	3000 / 3600 min ⁻¹ (50/60 Hz)	3000 / 3600 min ⁻¹ (50/60 Hz)
Støynivå (ISO 2151)	66 / 69 dB(A) (50/60 Hz)	70 / 75 dB(A) (50/60 Hz)	74 / 81 dB(A) (50/60 Hz)
Vekt ca.	500 kg	600 kg	1500 kg
Mål (L × W × H)	1367 x 480 x 700 mm	1502 x 602 x 640 mm	1928 x 620 x 974 mm
Gassinnløp / utløp	DN 80 PN 6 / DN 63 ISO-K	DN 100 ISO-K / DN 100 ISO-K	DN 125 PN 16 / DN 125 PN 16

VIL DU VITE MER?

Ta kontakt med oss!
post@busch.no eller +47 64 98 98 50



KONTAKTSKJEMA



RING NÅ