

COBRA NF 0750/0950 A

Tørr skruevakuumpumpe



VACUUM SOLUTIONS



Høy ytelse for vakuumpakking

Spesielt designet for vakuumpakking, optimalisert for raske pakkesykluser, avansert skruedesign, førsteklasses pumpekapasitet

Enkel rengjøring

Den eneste tørre skruevakuumpumpeserien designet for daglig nedvasking, kan rengjøres med dampstråler og vanlige vaskemidler, jevn overflatedesign, ingen døde vannsoner, ingen ekstra innkapsling kreves

Effektiv

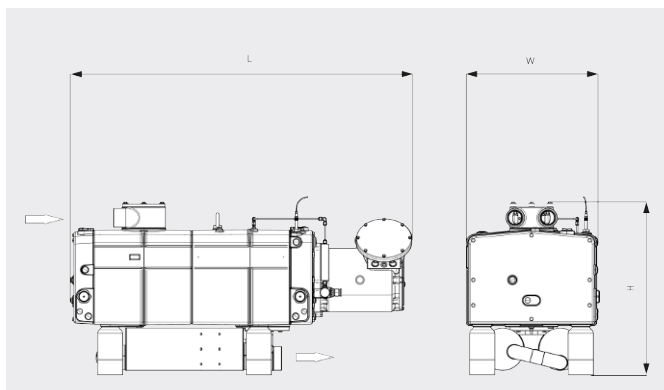
Turtallsregulering, minimalt med vedlikehold, lange serviceintervaller, effektiv vannkjøling, lav levetidskostnad

COBRA NF 0750/0950 A

Tørr skruevakuumpumpe



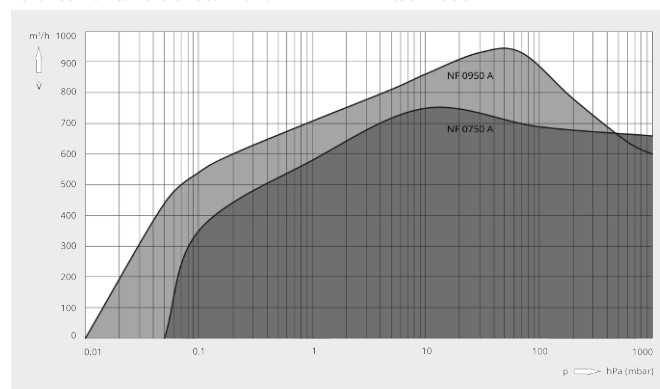
Dimensjonstegning



Pumpekapasitet

Luft ved 20 °C. Toleranse: ±10 %

■ Driftsområde



COBRA NF 0950 A	
Nominell pumpekapasitet	maks. 950 m ³ /t
Sluttrykk	0,01 hPa (mbar)
Nominell motoreffekt	18,5 kW
Nominell motorhastighet	4320 min ⁻¹
Støynivå (ISO 2151)	≤ 69 dB(A)
Vekt ca.	800 kg
Mål (L × W × H)	1347 × 527 × 685 mm
Gassinløp / utløp	G3"/2x G2" / G3"

VIL DU VITE MER?

Ta kontakt med oss!
post@busch.no eller +47 64 98 98 50



KONTAKTSKJEMA



RING NÅ