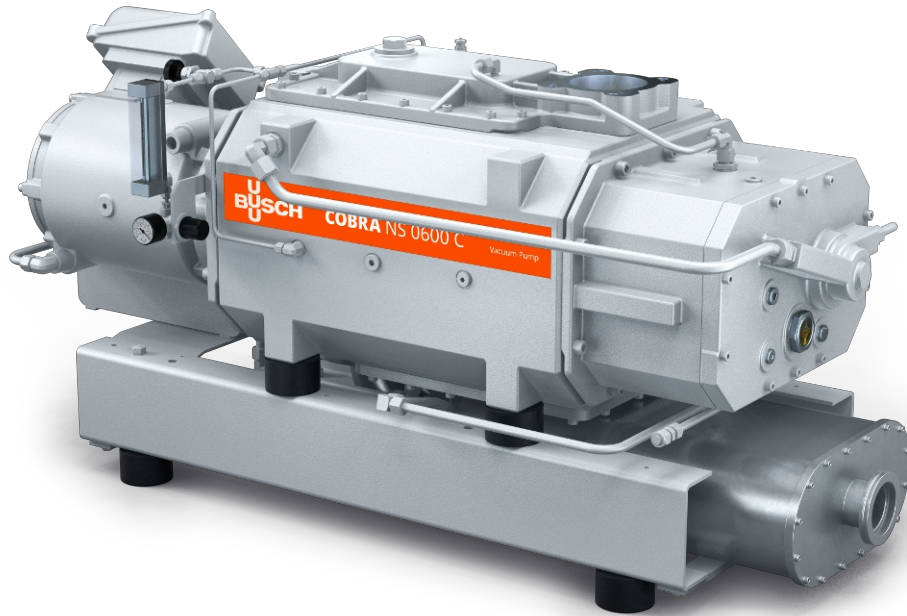


COBRA NS 0070-0600 C

Tørre skruevakuumpumper



VACUUM SOLUTIONS



Høy ytelse

Avansert skruedesign, patenterte selvbalanserende skruer, perfekt egnet for beleggingsapplikasjoner, heliumpumping eller fluorisering

Effektiv

Lav levetidskostnad, minimalt vedlikehold, lange serviceintervaller, høy oppetid, effektiv vannkjøling

Lekkasjetett konstruksjon

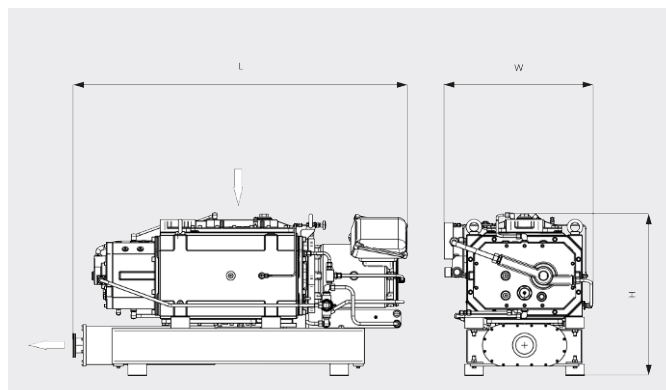
Integrert motor, ingen kontaminering av prosessgasser, gastett

COBRA NS 0070-0600 C

Tørre skruevakuumpumper



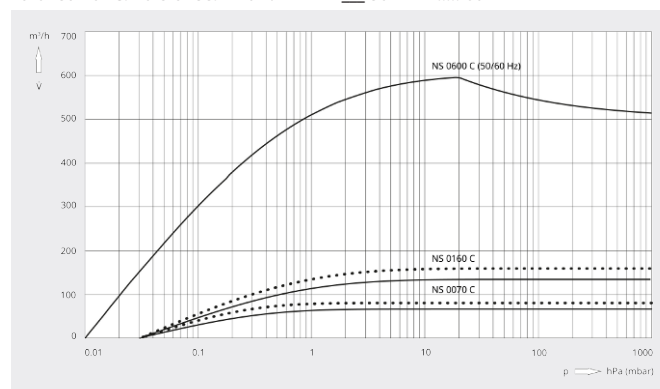
Dimensjonstegning



Pumpekapasitet

Luft ved 20 °C. Toleranse: ± 10 %

___ 50 Hz 60 Hz



	COBRA NS 0070 C	COBRA NS 0160 C	COBRA NS 0600 C
Nominell pumpekapasitet	70 / 85 m ³ /t (50/60 Hz)	135 / 160 m ³ /t (50/60 Hz)	600 m ³ /t (50/60 Hz)
Sluttrykk	3,0 · 10 ⁻² hPa (mbar) (50/60 Hz)	3,0 · 10 ⁻² hPa (mbar) (50/60 Hz)	1,0 · 10 ⁻² hPa (mbar) (50/60 Hz)
Nominell motoreffekt	4,0 / 4,4 kW (50/60 Hz)	5,5 / 6,6 kW (50/60 Hz)	15 kW (50/60 Hz)
Nominell motorhastighet	3000 / 3600 min ⁻¹ (50/60 Hz)	3000 / 3600 min ⁻¹ (50/60 Hz)	3000 / 3600 min ⁻¹ (50/60 Hz)
Støynivå (ISO 2151)	62 dB(A) (50/60 Hz)	68 dB(A) (50/60 Hz)	68 dB(A) (50/60 Hz)
Vekt ca.	250 kg	250 kg	600 kg
Mål (L × W × H)	809 x 483 x 416 mm	873 x 483 x 416 mm	1329 x 589 x 645 mm
Gassinløp / utløp	DN 40 ISO-KF / DN 40 ISO-KF	DN 50 ISO-KF DN 40 ISO-KF	DN 100 ISO-K/ DN 100 ISO-K

VIL DU VITE MER?

Ta kontakt med oss!
post@busch.no eller +47 64 98 98 50



KONTAKTSKJEMA



RING NÅ