

DOLPHIN LT 0630/0750 A

Væskeringsvakuumpumper



Robust

Gjennomprøvd teknologi, holdbar tottrinns konstruksjon, korrosjonsfri impeller i rustfritt stål, direkte flensmontert motor, ingen hovedramme kreves, integrert strømningskanal

Pålitelig

Ekstremt høy damp- og partikkeltoleranse, optimert gasstrøm

Fleksibel

Valg av kabinettmateriale i støpejern (EN-GJL-200) eller 316-gradig rustfritt stål, ATEX-sertifisert versjon tilgjengelig (kat. 1(i/u) IIC T4), andre driftsvæsker enn vann er mulig

Tilbehør

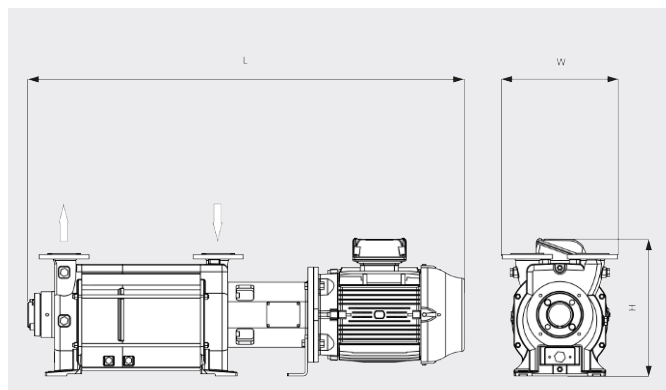
- Modulære pumpesett, konfigurert for én-gang-gjennom, delvis eller total resirkulering av driftsvæsken
- Væskeseparator
- Kavitasjonsbeskyttelse
- Varmeveksler
- Gassejektor
- Bredt utvalg av motorer
- Tilbakeslagsventiler
- Vakuu mavlastingsventiler
- Turtallsregulering (kun for LT 0630 A)

DOLPHIN LT 0630/0750 A

Væskeringsvakuumpumper

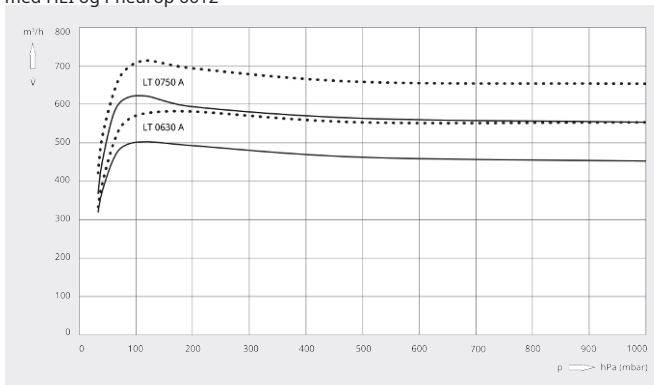


Dimensjonstegning



Pumpekapasitet

Tørr luft ved 20 °C. 15 °C vann som driftsvæske. Toleranse: -10 %, i samsvar med HEI og Pneurop 6612



	DOLPHIN LT 0630 A	DOLPHIN LT 0750 A
Nominell pumpekapasitet	500 / 578 m³/t (50/60 Hz)	617 / 710 m³/t (50/60 Hz)
Sluttrykk	33 hPa (mbar) (50/60 Hz)	33 hPa (mbar) (50/60 Hz)
Maks. overtrykk	2 bar(g)	2 bar(g)
Nominell motoreffekt	15,0 / 22,0 kW (50/60 Hz)	18,5 / 30,0 kW (50/60 Hz)
Nominell motorhastighet	1450 / 1750 min ⁻¹ (50/60 Hz)	1450 / 1750 min ⁻¹ (50/60 Hz)
Støynivå (ISO 2151)	75 / 76 dB(A) (50/60 Hz)	75 / 76 dB(A) (50/60 Hz)
Vekt ca.	389 kg	430 kg
Mål (L x W x H)	1473 x 425 x 491 mm	1605 x 425 x 506 mm
Gassinnløp / utløp	DN 65 PN 10 / DN 65 PN 10	DN 65 PN 10 / DN 65 PN 10

VIL DU VITE MER?

Ta kontakt med oss!
post@busch.no eller +47 64 98 98 50



KONTAKTSKJEMA



RING NÅ