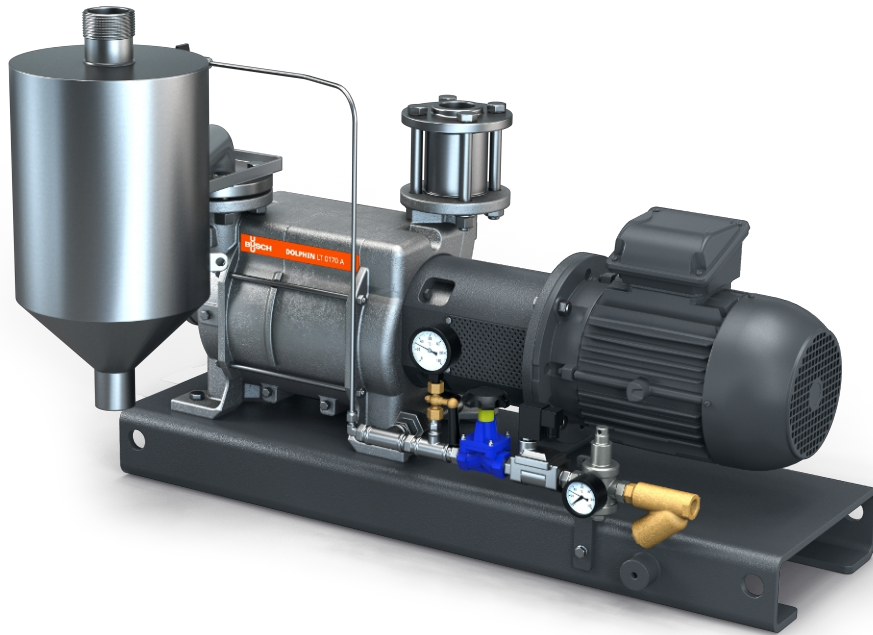


DOLPHIN VL 0100-0270 A kontinuerlig vannforbruk

Væskeringsvakuumpumpeenheter



VACUUM SOLUTIONS



Robust

Gjennomprøvd teknologi, pålitelig drift, korrosjonsfri impeller i rustfritt stål, ekstremt høy damp- og partikeltoleranse, automatisk magnetventil for styring av driftsvæskestrøm fra hovedforsyning

Alt-i-ett

System med hovedramme, driftsvæskeseparator, styringssystem, inkludert tilbakeslagsventil for innløp, tilførselssett for fersk væske, nivåindikator (kun ATEX), temperatursensor (kun ATEX) og trykkindikatorer og kavitasjonsbeskyttelse

Fleksibel

Valg av kabinetmateriale i støpejern (EN-GJL-200) eller 316-gradig rustfritt stål, ATEX-sertifisert versjon tilgjengelig (kat. 1 (i/o) IIC, T4), andre driftsvæsker enn vann er mulig

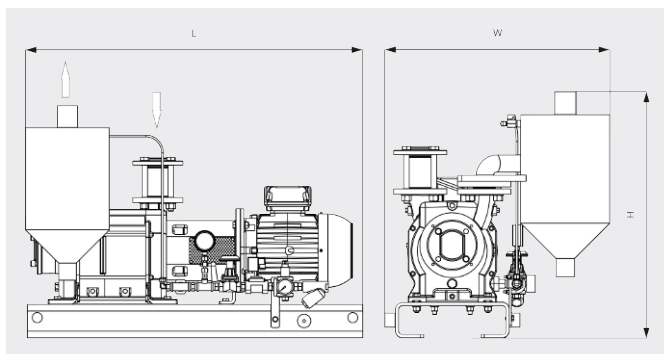
DOLPHIN VL 0100-0270 A kontinuerlig vannforbruk

Væskeringsvakuumpumpeenheter

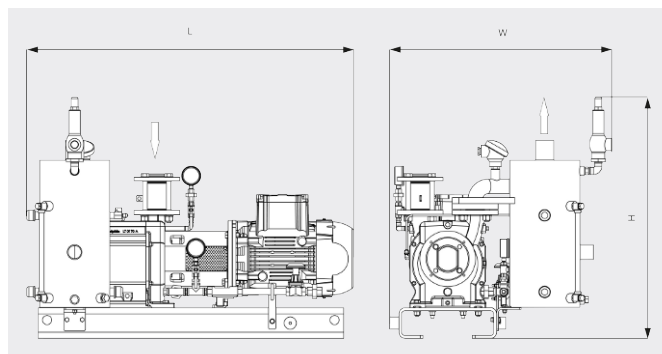


VACUUM SOLUTIONS

Dimensjonstegning



Dimensjonstegning



	DOLPHIN VL 0100 A kontinuerlig vannforbruk	DOLPHIN VL 0180 A kontinuerlig vannforbruk	DOLPHIN VL 0270 A kontinuerlig vannforbruk
Nominell pumpekapasitet	82 / 98 m ³ /t (50/60 Hz)	144 / 180 m ³ /t (50/60 Hz)	220 / 267 m ³ /t (50/60 Hz)
Sluttrykk	130 hPa (mbar) (50/60 Hz)	130 hPa (mbar) (50/60 Hz)	130 hPa (mbar) (50/60 Hz)
Nominell motoreffekt	2,2 / 3,0 kW (50/60 Hz)	4,0 / 5,5 kW (50/60 Hz)	5,5 / 7,5 kW (50/60 Hz)
Vekt ca.	183 / 199 kg (Sikker/ATEX)	187 / 222 kg (Sikker/ATEX)	229 / 268 kg (Sikker/ATEX)
Mål (L x W x H)	855 x 632 x 687 / 924 x 724 x 788 mm (Sikker/ATEX)	900 x 632 x 687 / 994 x 724 x 788 mm (Sikker/ATEX)	1008 x 632 x 687 / 1112 x 724 x 788 mm (Sikker/ATEX)
Gassinnløp / utløp	G 1½" / R 2"	G 1½" / R 2"	G 1½" / R 2"

VIL DU VITE MER?

Ta kontakt med oss!
post@busch.no eller +47 64 98 98 50



KONTAKTSKJEMA



RING NÅ