

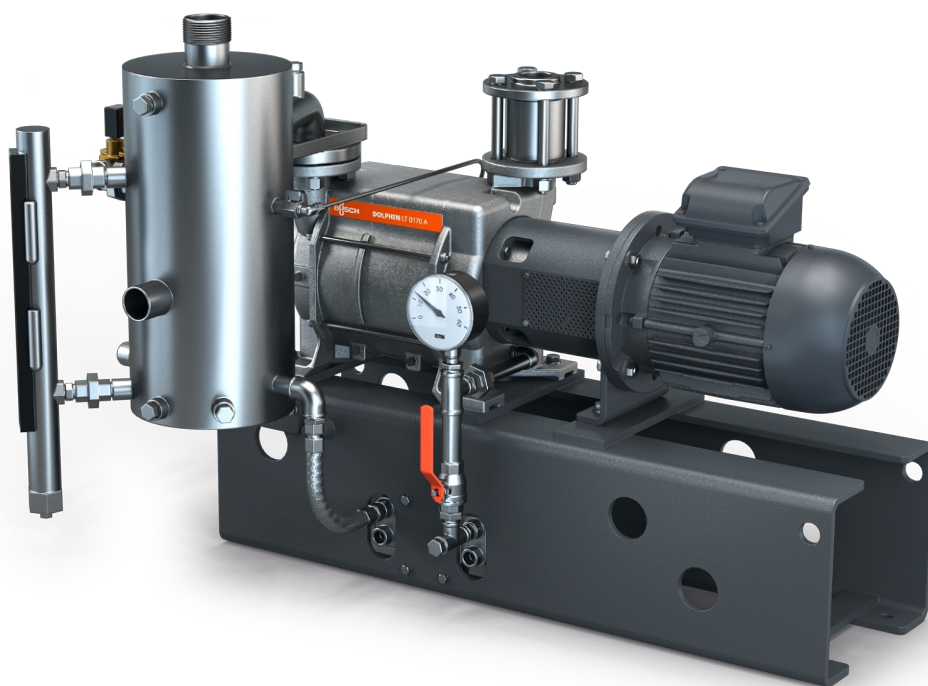
DOLPHIN VL 0100-0270 A

total resirkulering

Væskeringvakuumpumpeenheter



VACUUM SOLUTIONS



Robust

Gjennomprøvd teknologi, pålitelig drift, korrosjonsfri impeller i rustfritt stål, ekstremt høy damp- og partikkeltoleranse, valg av kabinettmateriale i støpejern (EN-GJL-200) eller 316-gradig rustfritt stål, ATEX-sertifisert versjon tilgjengelig (kat. 1 (i/u) IIC, T4)

Alt-i-ett

System med hoveddamme, driftsvæskeseparator, varmeveksler, styringssystem, inkludert tilbakeslagsventil for innløp, tilførselssett for ny væske, nivåindikator med brytere, temperatur- og trykkindikatorer og kavitasjonsbeskyttelse

Effektiv

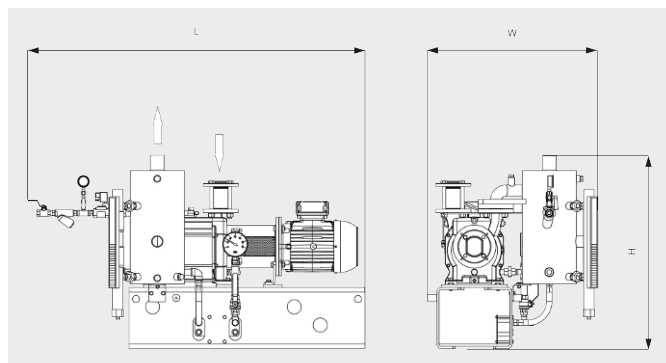
Full resirkulering av driftsvæske, lavt driftsvæskeforbruk, gjenvinning av kondenserte damper og prosessgasser, isolasjon av kjølevæske fra driftsvæske, andre driftsvæsker enn vann er mulig

DOLPHIN VL 0100-0270 A total resirkulering

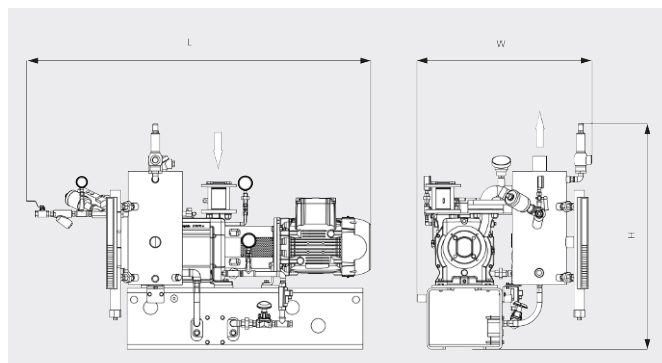
Væskeringsvakuumpumpeheter



Dimensjonstegning



Dimensjonstegning



	DOLPHIN VL 0100 A total resirkulering	DOLPHIN VL 0180 A total resirkulering	DOLPHIN VL 0270 A total resirkulering
Nominell pumpekapasitet	82 / 98 m ³ /t (50/60 Hz)	144 / 180 m ³ /t (50/60 Hz)	220 / 267 m ³ /t (50/60 Hz)
Sluttrykk	130 hPa (mbar) (50/60 Hz)	130 hPa (mbar) (50/60 Hz)	130 hPa (mbar) (50/60 Hz)
Nominell motoreffekt	2,2 / 3,0 kW (50/60 Hz)	4,0 / 5,5 kW (50/60 Hz)	5,5 / 7,5 kW (50/60 Hz)
Vekt ca.	206 / 231 kg (Sikker/ATEX)	214 / 256 kg (Sikker/ATEX)	256 / 293 kg (Sikker/ATEX)
Mål (L x W x H)	983 x 730 x 819 / 1020 x 737 x 960 mm (Sikker/ATEX)	1033 x 730 x 819 / 1090 x 737 x 960 mm (Sikker/ATEX)	1136 x 730 x 819 / 1208 x 737 x 960 mm (Sikker/ATEX)
Gassinnløp / utløp	G 1½" / R 2"	G 1½" / R 2"	G 1½" / R 2"

VIL DU VITE MER?

Ta kontakt med oss!
post@busch.no eller +47 64 98 98 50



KONTAKTSKJEMA



RING NÅ