

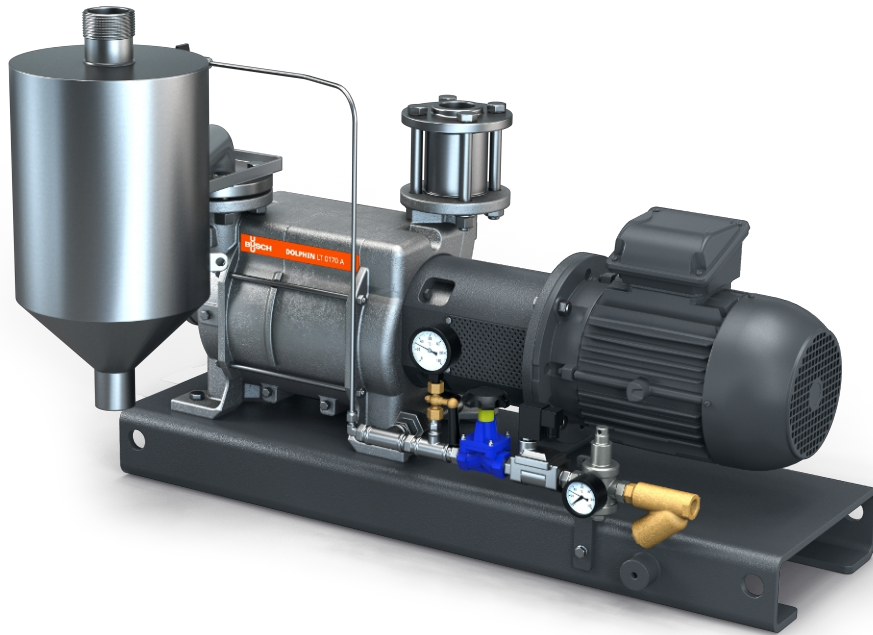
# DOLPHIN VL 0430-0750 A

## kontinuerlig vannforbruk

Væskeringsvakuumpumpeenheter



VACUUM SOLUTIONS



### Robust

Gjennomprøvd teknologi, pålitelig drift, korrosjonsfri impeller i rustfritt stål, ekstremt høy damp- og partikeltoleranse, automatisk magnetventil for styring av driftsvæskestrøm fra hovedforsyning

### Alt-i-ett

System med hovedramme, driftsvæskeseparator, styringssystem, inkludert tilbakeslagsventil for innløp, tilførselssett for fersk væske, nivåindikator (kun ATEX), temperatursensor (kun ATEX) og trykkindikatorer og kavitasjonsbeskyttelse

### Fleksibel

Valg av kabinetmateriale i støpejern (EN-GJL-200) eller 316-gradig rustfritt stål, ATEX-sertifisert versjon tilgjengelig (kat. 1 (i/o) IIC, T4), andre driftsvæsker enn vann er mulig

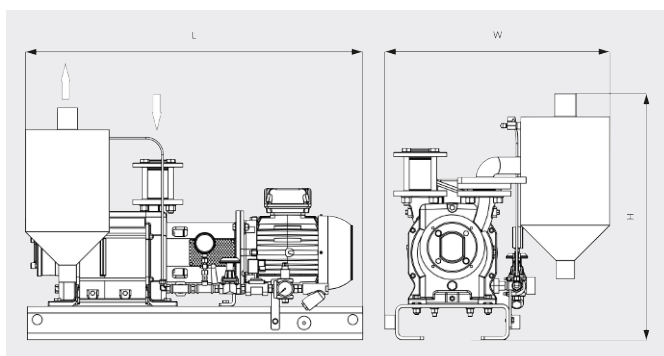
# DOLPHIN VL 0430-0750 A kontinuerlig vannforbruk

Væskeringsvakuumpumpeenheter

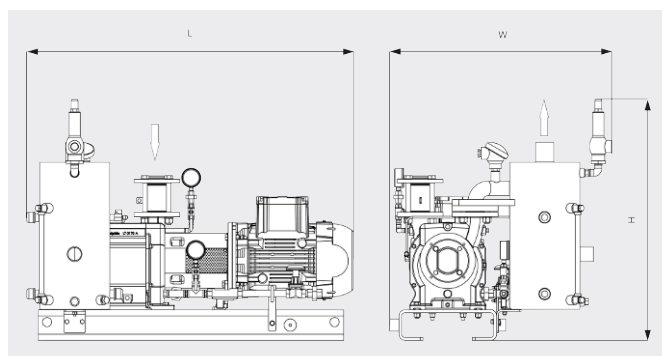


VACUUM SOLUTIONS

Dimensjonstegning



Dimensjonstegning



	DOLPHIN VL 0430 A kontinuerlig vannforbruk	DOLPHIN VL 0510 A kontinuerlig vannforbruk	DOLPHIN VL 0630 A kontinuerlig vannforbruk	DOLPHIN VL 0750 A kontinuerlig vannforbruk
<b>Nominell pumpekapasitet</b>	340 / 419 m <sup>3</sup> /t (50/60 Hz)	430 / 515 m <sup>3</sup> /t (50/60 Hz)	498 / 574 m <sup>3</sup> /t (50/60 Hz)	600 / 710 m <sup>3</sup> /t (50/60 Hz)
<b>Sluttrykk</b>	33 hPa (mbar) (50/60 Hz)	33 hPa (mbar) (50/60 Hz)	33 hPa (mbar) (50/60 Hz)	33 hPa (mbar) (50/60 Hz)
<b>Nominell motoreffekt</b>	11,0 / 15,0 kW (50/60 Hz)	11,0 / 15,0 kW (50/60 Hz)	15,0 / 22,0 kW (50/60 Hz)	18,5 / 30,0 kW (50/60 Hz)
<b>Vekt ca.</b>	398 / 509 kg (Sikker/ATEX)	444 / 539 kg (Sikker/ATEX)	533 / 567 kg (Sikker/ATEX)	585 / 683 kg (Sikker/ATEX)
<b>Mål (L x W x H)</b>	1387 x 815 x 854 / 1559 x 927 x 1067 mm (Sikker/ATEX)	1447 x 815 x 854 / 1619 x 927 x 1067 mm (Sikker/ATEX)	1646 x 875 x 932 / 1734 x 1054 x 1184 mm (Sikker/ATEX)	1651 x 875 x 932 / 1826 x 1054 x 1184 mm (Sikker/ATEX)
<b>Gassinnløp / utløp</b>	G2" / R 3"	G2" / R 3"	G 2½" / R 4"	G 2½" / R 4"

## VIL DU VITE MER?

Ta kontakt med oss!  
post@busch.no eller +47 64 98 98 50



KONTAKTSKJEMA



RING NÅ