

# DOLPHIN VL 0430-0750 A

## delvis resirkulering

Væskeringvakuumpumpeenheter



### Robust

Gjennomprøvd teknologi, pålitelig drift, korrosjonsfri impeller i rustfritt stål, ekstremt høy damp- og partikeltoleranse, en del av driftsvæsken resirkuleres, ny væske tilsettes i tilstrekkelig mengde til å opprettholde riktig temperatur

### Alt-i-ett

System med hovedramme, driftsvæskeseparator, styringssystem, inkludert tilbakeslagsventil for innløp, tilførselssett for ny væske, nivåindikator med brytere, temperatur- og trykkindikatorer og kavitasjonsbeskyttelse

### Fleksibel

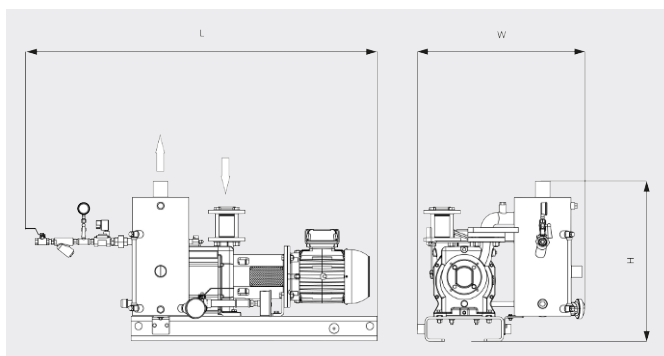
Valg av kabinetmateriale i støpejern (EN-GJL-200) eller 316-gradig rustfritt stål, ATEX-sertifisert versjon tilgjengelig (kat. 1 (i/o) IIC, T4), andre driftsvæsker enn vann er mulig

# DOLPHIN VL 0430-0750 A delvis resirkulering

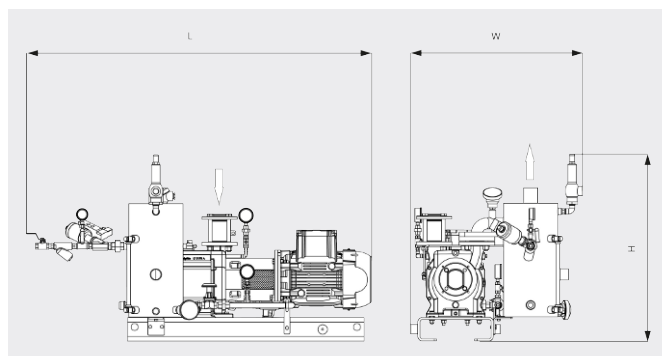
Væskeringsvakuumpumpeenheter



Dimensjonstegning



Dimensjonstegning



	DOLPHIN VL 0430 A delvis resirkulering	DOLPHIN VL 0510 A delvis resirkulering	DOLPHIN VL 0630 A delvis resirkulering	DOLPHIN VL 0750 A delvis resirkulering
<b>Nominell pumpekapasitet</b>	340 / 419 m <sup>3</sup> /t (50/60 Hz)	430 / 515 m <sup>3</sup> /t (50/60 Hz)	498 / 574 m <sup>3</sup> /t (50/60 Hz)	600 / 710 m <sup>3</sup> /t (50/60 Hz)
<b>Sluttrykk</b>	33 hPa (mbar) (50/60 Hz)	33 hPa (mbar) (50/60 Hz)	33 hPa (mbar) (50/60 Hz)	33 hPa (mbar) (50/60 Hz)
<b>Nominell motoreffekt</b>	11,0 / 15,0 kW (50/60 Hz)	11,0 / 15,0 kW (50/60 Hz)	15,0 / 22,0 kW (50/60 Hz)	18,5 / 30,0 kW (50/60 Hz)
<b>Vekt ca.</b>	435 / 513 kg (Sikker/ATEX)	465 / 543 kg (Sikker/ATEX)	541 / 612 kg (Sikker/ATEX)	593 / 685 kg (Sikker/ATEX)
<b>Mål (L × W × H)</b>	1524 x 869 x 947 / 1642 x 936 x 1066 mm (Sikker/ATEX)	1591 x 870 x 947 / 1702 x 936 x 1066 mm (Sikker/ATEX)	1817 x 955 x 962 / 1811 x 1045 x 1243 mm (Sikker/ATEX)	1822 x 955 x 962 / 1903 x 1045 x 1243 mm (Sikker/ATEX)
<b>Gassinløp / utløp</b>	G2" / R 3"	G2" / R 3"	G 2½" / R 4"	G 2½" / R 4"

## VIL DU VITE MER?

Ta kontakt med oss!  
post@busch.no eller +47 64 98 98 50



KONTAKTSKJEMA



RING NÅ