

R5 RU 0050/0070 B

Oliegesmeerde draaischuifvacuümpompen



Ontdek alle voordelen van de productserie R5 RU

Betrouwbaar

Robuuste constructie, bewezen draaischuiftechniek, speciale chemisch bestendige olie, elektromagnetische compatibiliteit volgens richtlijn 2014/30/EU, goedgekeurd volgens UL 61010-1 en EN 61010-1

Uitstekende prestaties

Speciaal ontworpen voor analytische en wetenschappelijke toepassingen, frequentieregelaar

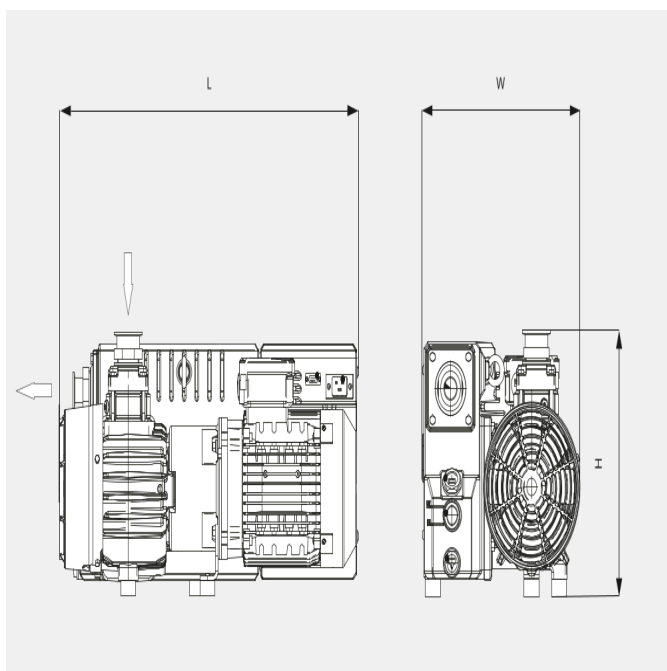
Stil

Geavanceerd akoestisch ontwerp, lage geluids- en trillingsniveaus, ideaal voor installatie op werkplekken

R5 RU 0050/0070 B

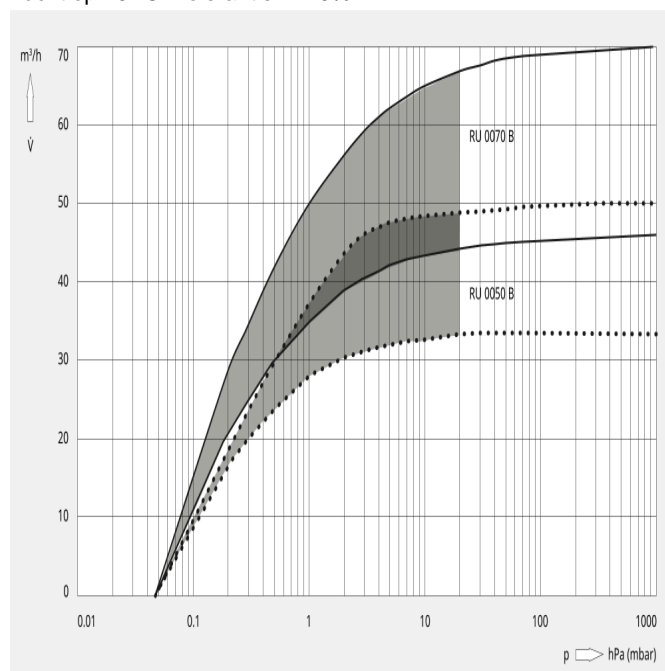
Oliegesmeerde draaischuifvacuümpompen

Maattekening



Pompsnelheid

Lucht op 20 °C. Tolerantie: ± 10%



De volgende technische waarden hebben betrekking op ISO 50 Hz

	R5 RU 0050 B	R5 RU 0070 B
Pompsnelheid (m³/h)	50 m³/h	70 m³/h
Pompsnelheid (l/min)	833 l/min	1167 l/min
Pompsnelheid bij 3 mbar (m³/h)	46 m³/h	59 m³/h
Pompsnelheid bij 3 mbar (l/min)	767 l/min	983 l/min
Einddruk	< 0,05 hPa (mbar)	< 0,05 hPa (mbar)
Nominaal motorvermogen	1,2 kW	1,2 kW
Nominale spanning	200–240 ± 10% V	200–240 ± 10% V
Omgevingstemperatuur	12–50 °C	12–50 °C
Geluidsniveau (ISO 2151) bij 3 mbar en 1800 min^{#1}	57 dB(A)	57 dB(A)
Olievulling	1,7 l	1,7 l
Gewicht ca.	56 kg	56 kg

R5 RU 0050/0070 B

Oliegesmeerde draaischuifvacuümpompen



	R5 RU 0050 B	R5 RU 0070 B
Afmetingen (L x W x H)	591 x 311 x 287 mm	601 x 311 x 287 mm
Gasuitlaat	DN 25 KF	DN 25 KF
Gasinlaat	DN 40 KF	DN 40 KF
Veiligheid	IEC- / UL- / EN 61010-1- / NRTL-markering	IEC- / UL- / EN 61010-1- / NRTL-markering
Storingsongevoeligheid	EN 61326-1 tabel 2, EN 61000-6-2	EN 61326-1 tabel 2, EN 61000-6-2
Beschermingsklasse	IP20	IP20
Uitstoot	EN 61000-3-2 klasse A, EN 61000-6-4 CISPR 11 klasse A, CFR 47 FCC deel 15 klasse A, EN 55011, EN 61326-1	EN 61000-3-2 klasse A, EN 61000-6-4 CISPR 11 klasse A, CFR 47 FCC deel 15 klasse A, EN 55011, EN 61326-1

De volgende technische waarden hebben betrekking op ISO 60 Hz

	R5 RU 0050 B	R5 RU 0070 B
Pompsnelheid (m³/h)	50 m³/h	70 m³/h
Pompsnelheid (l/min)	833 l/min	1167 l/min
Pompsnelheid bij 3 mbar (m³/h)	46 m³/h	59 m³/h
Pompsnelheid bij 3 mbar (l/min)	767 l/min	983 l/min
Einddruk	< 0,05 hPa (mbar)	< 0,05 hPa (mbar)
Nominaal motorvermogen	1,2 kW	1,2 kW
Nominale spanning	200–240 ± 10% V	200–240 ± 10% V
Omgevingstemperatuur	12–50 °C	12–50 °C
Geluidsniveau (ISO 2151) bij 3 mbar en 1800 min#¹	57 dB(A)	57 dB(A)
Olievulling	1,7 l	1,7 l
Gewicht ca.	56 kg	56 kg
Afmetingen (L x W x H)	591 x 311 x 287 mm	601 x 311 x 287 mm
Gasuitlaat	DN 25 KF	DN 25 KF
Gasinlaat	DN 40 KF	DN 40 KF
Veiligheid	IEC- / UL- / EN 61010-1- / NRTL-markering	IEC- / UL- / EN 61010-1- / NRTL-markering
Storingsongevoeligheid	EN 61326-1 tabel 2, EN 61000-6-2	EN 61326-1 tabel 2, EN 61000-6-2

R5 RU 0050/0070 B

Oliegesmeerde draaischuifvacuümpompen



	R5 RU 0050 B	R5 RU 0070 B
Beschermingsklasse	IP20	IP20
Uitstoot	EN 61000-3-2 klasse A, EN 61000-6-4 CISPR 11 klasse A, CFR 47 FCC deel 15 klasse A, EN 55011, EN 61326-1	EN 61000-3-2 klasse A, EN 61000-6-4 CISPR 11 klasse A, CFR 47 FCC deel 15 klasse A, EN 55011, EN 61326-1

WILT U MEER WETEN

Neem alstublieft contact met ons op!
verkoop@busch.nl of +31 (0)348 46 23 93



CONTACTFORMULIER



BEL ONS NU