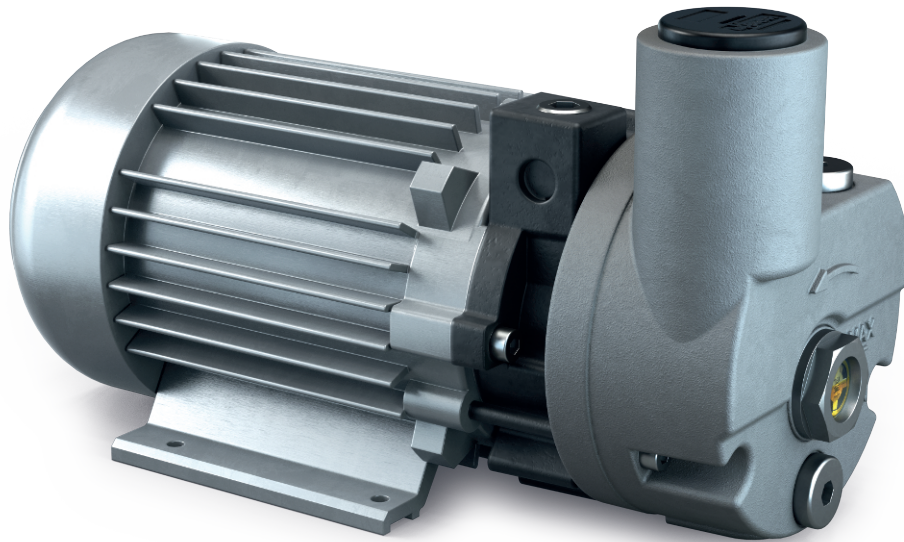


# R5 PB 0004/0008 C

Oliegesmeerde draaischuifvacuümpompen



## Compact

Bouwplatform, gereduceerde hoogte en gewicht, ideaal voor installaties in kleine ruimtes

## Betrouwbaar

Robuuste constructie, zeer duurzame schuiven, bewezen draaischuiftechniek, lange levensduur

## Stil

Laag geluidsniveau, ideaal voor gebruik in vitrines of restaurants

### Accessoires

- Gasballastventiel (alleen voor R5 PB 0008 C) • Verschillende inlaatfilters
- Vacuümpompoliën voor alle toepassingen

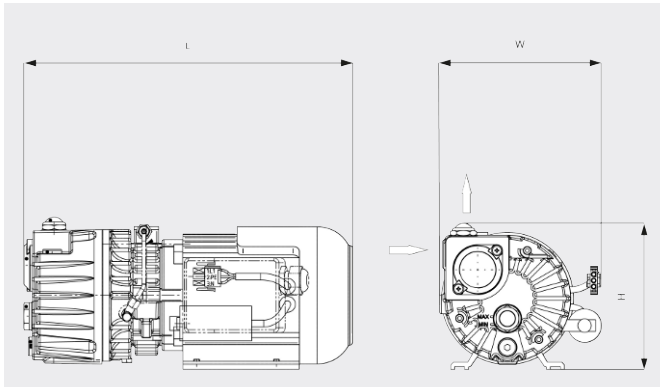
# R5 PB 0004/0008 C

Oliegesmeerde draaischuifvacuümpompen



VACUUM SOLUTIONS

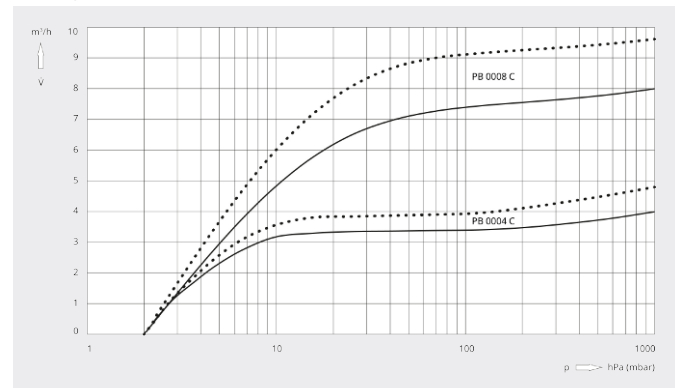
## Maatschets



## Pompsnelheid

Lucht op 20 °C. Tolerantie: ± 10%

— 50 Hz ..... 60 Hz



	R5 PB 0004 C	R5 PB 0008 C
Nominale pompsnelheid	4,0 / 4,8 m <sup>3</sup> /h (50 / 60 Hz)	8,0 / 9,6 m <sup>3</sup> /h (50 / 60 Hz)
Einddruk	2,0 hPa (mbar) (50 / 60 Hz)	2,0 hPa (mbar) (50 / 60 Hz)
Nominaal motorvermogen	0,1 / 0,12 kW (50 / 60 Hz)	0,35 / 0,45 kW (50 / 60 Hz)
Nominaal motortoerental	3000 / 3600 min <sup>-1</sup> (50 / 60 Hz)	3000 / 3600 min <sup>-1</sup> (50 / 60 Hz)
Geluidsniveau (ISO 2151)	56 / 61 dB(A) (50 / 60 Hz)	60 / 64 dB(A) (50 / 60 Hz)
Olievulling	0,06 l	0,25 l
Gewicht ca.	5,2 kg	10,3 kg
Afmetingen (L x W x H)	231 x 133 x 141 mm	330 x 164 x 152 mm
Gasinlaat	G ¼	G ¾

## WILT U MEER WETEN?

Neem contact met ons op!  
info@busch.nl of +31 (0)348 46 23 00



CONTACTFORMULIER



BEL DIRECT