

# R5 RA 0025/0040 F

Oliegesmeerde draaischuifvacuümpompen



## Betrouwbaar

Robuuste constructie, zeer duurzame vezelversterkte schuiven van epoxyhars, bewezen draaischuiftechniek, lange levensduur

## Uitstekende prestaties

Hoge pompsnelheid bij lage druk, ontworpen voor continu gebruik

## Flexibel

Verschillende ontwerpopties beschikbaar, eenvoudig aan te passen aan individuele wensen en processen van de klant

### Accessoires

- Gasballastventiel
- Filterdrukmeter
- Vacuümpompoliën voor alle toepassingen
- Verschillende inlaatfilters
- Olieniveauschakelaar
- Vacuümregeleenheid

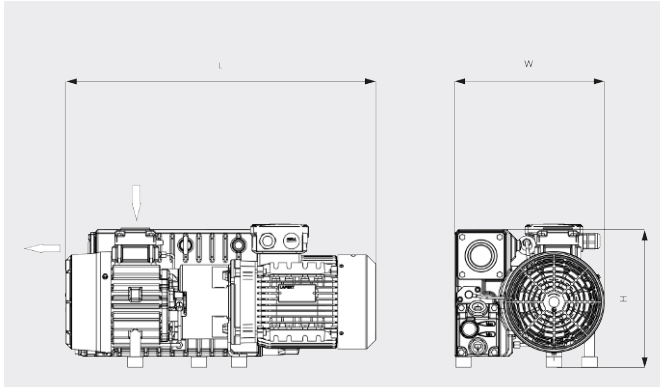
# R5 RA 0025/0040 F

Oliegesmeerde draaischuifvacuümpompen



VACUUM SOLUTIONS

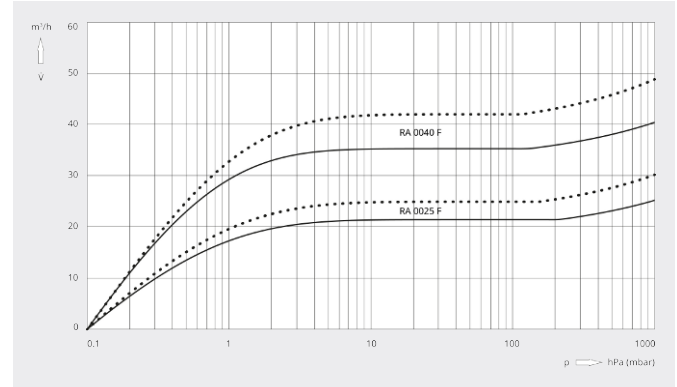
## Maatschets



## Pompsnelheid

Lucht op 20 °C. Tolerantie: ± 10%

— 50 Hz ..... 60 Hz



	R5 RA 0025 F	R5 RA 0040 F
<b>Nominale pompsnelheid</b>	25 / 30 m³/h (50 / 60 Hz)	40 / 48 m³/h (50 / 60 Hz)
<b>Einddruk</b>	0,1 hPa (mbar) (50 / 60 Hz)	0,1 hPa (mbar) (50 / 60 Hz)
<b>Nominaal motorvermogen</b>	1,0 / 1,2 kW (50 / 60 Hz)	1,4 / 1,7 kW (50 / 60 Hz)
<b>Nominaal motortoerental</b>	1500 / 1800 min <sup>-1</sup> (50 / 60 Hz)	1500 / 1800 min <sup>-1</sup> (50 / 60 Hz)
<b>Energieverbruik bij 100 mbar</b>	0,8 / 0,9 kW (50 / 60 Hz)	1,1 / 1,2 kW (50 / 60 Hz)
<b>Energieverbruik bij einddruk</b>	0,5 / 0,6 kW (50 / 60 Hz)	0,6 / 0,7 kW (50 / 60 Hz)
<b>Geluidsniveau (ISO 2151)</b>	60 / 63 dB(A) (50 / 60 Hz)	63 / 66 dB(A) (50 / 60 Hz)
<b>Olievulling</b>	1 l	1 l
<b>Gewicht ca.</b>	36 kg	42 kg
<b>Afmetingen (L x W x H)</b>	585 x 284 x 263 mm	625 x 284 x 263 mm
<b>Gasinlaat / uitlaat</b>	G 1¼" / G 1¼"	G 1¼" / G 1¼"

## WILT U MEER WETEN?

Neem contact met ons op!  
[info@busch.nl](mailto:info@busch.nl) of +31 (0)348 46 23 00



CONTACTFORMULIER



BEL DIRECT