

R5 RA 1000/1600 B

Oliegesmeerde draaischuifvacuümpompen



Betrouwbaar

Robuuste constructie, zeer veerkrachtige schuiven van koolstofvezel, bewezen draaischuiftechniek, lange levensduur

Uitstekende prestaties

Hoge pompsnelheid bij lage druk, ontworpen voor continu gebruik

Flexibel

Verschillende ontwerpopties beschikbaar, eenvoudig aan te passen aan individuele wensen en processen van de klant, standaard met niveau- en temperatuurschakelaar

Accessoires

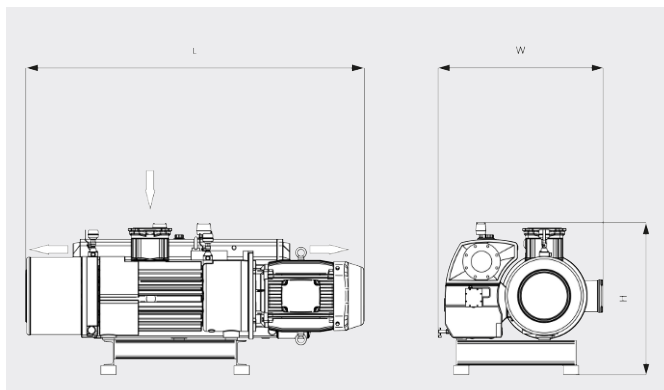
- IEC (IE3)- en NEMA-motoren
- Motoren met meerdere voltages en frequenties (IE3) voor variabele snelheid
- Enkel of dubbel gasballastventiel, handmatige of elektromagnetische bediening
- Verschillende inlaatfilters
- Drukmeter inlaatfilter
- Verschillende temperatuur- en drukmeters
- Starters
- Olienevelafscheider
- Kit voor energierugwinning met warmtewisselaar
- Vacuümpompoliën voor alle toepassingen

R5 RA 1000/1600 B

Oliegesmeerde draaischuifvacuümpompen



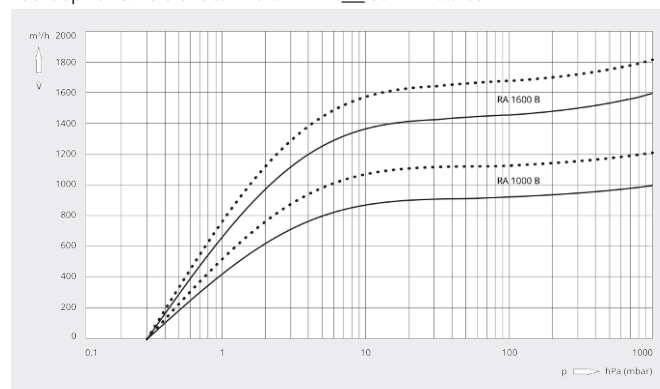
Maatschets



Pompsnelheid

Lucht op 20 °C. Tolerantie: ± 10%

— 50 Hz 60 Hz



	R5 RA 1000 B	R5 RA 1600 B
Nominale pompsnelheid	1000 / 1200 m³/h (50 / 60 Hz)	1600 / 1800 m³/h (50 / 60 Hz)
Einddruk	0,3 hPa (mbar) (50 / 60 Hz)	0,3 hPa (mbar) (50 / 60 Hz)
Nominaal motorvermogen	22,0 / 30,0 kW (50 / 60 Hz)	30,0 / 37,0 kW (50 / 60 Hz)
Nominaal motortoerental	1000 / 1200 min ⁻¹ (50 / 60 Hz)	1000 / 1200 min ⁻¹ (50 / 60 Hz)
Energieverbruik bij 100 mbar	17,3 / 22,4 kW (50 / 60 Hz)	26,8 / 33,0 kW (50 / 60 Hz)
Energieverbruik bij einddruk	9,3 / 12,1 kW (50 / 60 Hz)	13,8 / 17,9 kW (50 / 60 Hz)
Geluidsniveau (ISO 2151)	82 dB(A) (50 / 60 Hz)	83 dB(A) (50 / 60 Hz)
Olievulling	30 l	30 l
Gewicht ca.	1000 / 1060 kg	1330 / 1350 kg
Afmetingen (L x W x H)	1894 x 1003 x 936 mm	2234 x 1040 x 936 mm
Gasinlaat / uitlaat	DN 150 / DN 125	DN 150 / DN 125

WILT U MEER WETEN?

Neem contact met ons op!
info@busch.nl of +31 (0)348 46 23 00



CONTACTFORMULIER



BEL DIRECT