

MINK MM 1104/1102 CVM

Droge klauwenvacuümpompen



VACUUM SOLUTIONS



Betrouwbaar

Meer dan 50.000 MINK vacuümpompen in bedrijf in melkrobots en zuivelfabrieken, bewezen droge klauwenvacuümtechniek, zonder bedrijfsvloeistoffen, onderhoudsarm, lange levensduur

Efficiënt

Tot wel 25% energiebesparingen in vergelijking met conventionele vacuümpompen die gebruikt worden voor melkrobots en zuivelfabrieken

Flexibel

Breed frequentiebereik van 10 tot 60 Hz

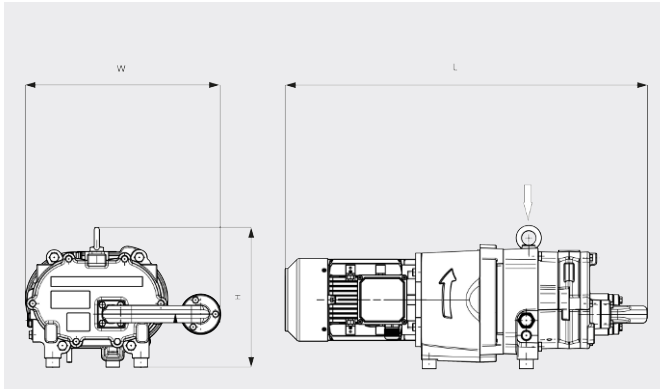
MINK MM 1104/1102 CVM

Droge klauwenvacuümpompen



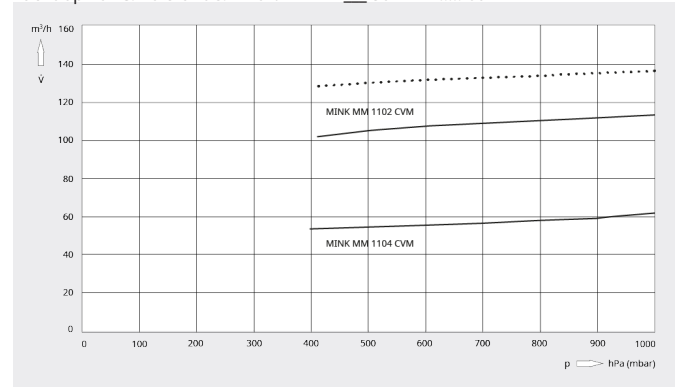
VACUUM SOLUTIONS

Maattekening



Pompsnelheid

Lucht op 20 °C. Tolerantie: ± 10% — 50 Hz 60 Hz



	MM 1104 CVM	MM 1102 CVM	MM 1102 CVM
Nominale pompsnelheid	62 m ³ /h (50 Hz)	110 m ³ /h (50 Hz)	110 / 135 m ³ /h (50 / 60 Hz)
Einddruk	400 hPa (mbar) (50 Hz)	400 hPa (mbar) (50 Hz)	400 hPa (mbar) (50 / 60 Hz)
Nominaal motorvermogen	1,3 kW (50 Hz)	2,2 kW (50 Hz)	3,0 / 3,4 kW (50 / 60 Hz)
Nominaal motortoerental	1500 min ⁻¹ (50 Hz)	3000 min ⁻¹ (50 Hz)	3000 / 3600 min ⁻¹ (50 / 60 Hz)
Geluidsniveau (ISO 2151)	72 dB(A) (50 Hz)	70 dB(A) (50 Hz)	73 / 77 dB(A) (50 / 60 Hz)
Olievulling	0,5 l	0,5 l	0,5 l
Gewicht ca.	78 kg *	140 kg *	140 kg *
Afmetingen (L x W x H)	771 x 428 x 306 mm	898 x 339 x 301 mm	898 x 339 x 301 mm

WILT U MEER WETEN?

Neem contact met ons op!
info@busch.nl of +31 (0)348 46 23 00



CONTACTFORMULIER



BEL DIRECT