

R5 KD 0025 A

Oliegesmeerde draaischuifvacuümpomp



VACUUM SOLUTIONS



Compact

Constructie met directe aandrijving, gereduceerde hoogte en lager gewicht, speciaal ontworpen voor verpakkingsmachines van het tafelmodel

Uitstekende prestaties

Snelle evacuatietijden, hoge damptolerantie, uitstekende bescherming tegen condensatie, optimaal temperatuurbeheer

Onderhoudsvriendelijk

Snel onderhoud, lange onderhoudsintervallen, gladde oppervlakken voor eenvoudige reiniging

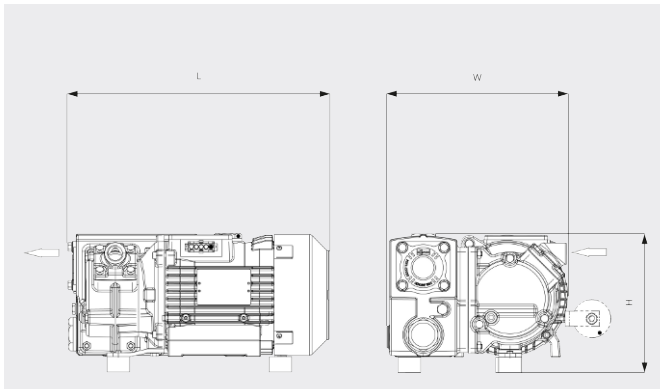
R5 KD 0025 A

Oliegesmeerde draaischuifvacuümpomp



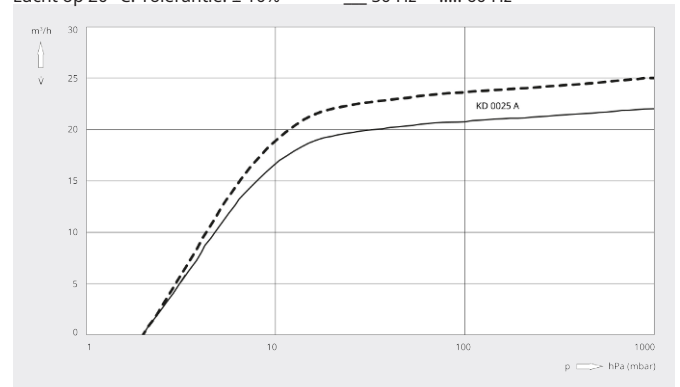
VACUUM SOLUTIONS

Maattekening



Pompsnelheid

Lucht op 20 °C. Tolerantie: ± 10% — 50 Hz 60 Hz



	R5 KD 0025 A korte afscheider	R5 KD 0025 A lange afscheider
Nominale pompsnelheid	22 / 25 m³/h (50 / 60 Hz)	22 / 25 m³/h (50 / 60 Hz)
Einddruk	2,0 hPa (mbar) (50 / 60 Hz)	2,0 hPa (mbar) (50 / 60 Hz)
Nominaal motortoerental	0,75 / 0,9 kW (50 / 60 Hz)	0,75 / 0,9 kW (50 / 60 Hz)
Nominaal motortoerental	3000 / 3600 min ⁻¹ (50 / 60 Hz)	3000 / 3600 min ⁻¹ (50 / 60 Hz)
Geluidsniveau (ISO 2151)	62 / 67 dB(A) (50 / 60 Hz)	64 / 68 dB(A) (50 / 60 Hz)
Olievulling	0,3 l	0,45 l
Gewicht ca.	21 kg	21 kg
Afmetingen (L x W x H)	339 x 235 x 180 mm	338 x 232 x 187 mm
Gasinlaat / uitlaat	G ½" / G ½"	G ½" / G ½"

WILT U MEER WETEN?

Neem contact met ons op!
info@busch.nl of +31 (0)348 46 23 00



CONTACTFORMULIER



BEL DIRECT