

# R5 RA 0520 A ECOTORQUE

Oliegesmeerde draaischuifvacuümpomp



## Compact

Constructie met directe aandrijving, gereduceerde hoogte en lager gewicht, speciaal ontworpen voor verpakkingsmachines van het tafelmodel

## Uitstekende prestaties

Snelle evacuatie tijden, hoge damptolerantie, uitstekende bescherming tegen condensatie, optimaal temperatuurbeheer

## Onderhoudsvriendelijk

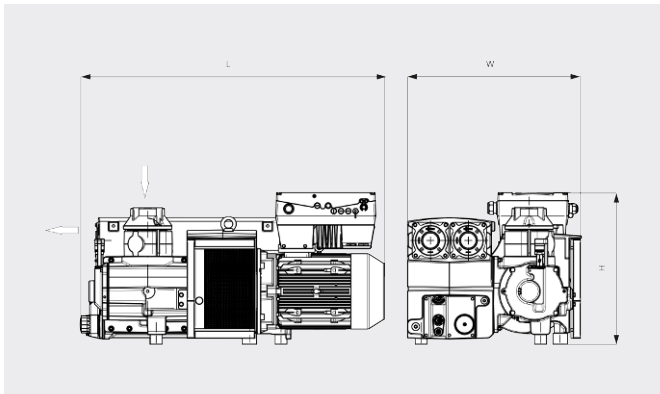
Snel onderhoud, lange onderhoudsintervallen, gladde oppervlakken voor eenvoudige reiniging

# R5 RA 0520 A ECOTORQUE

Oliegesmeerde draaischuifvacuümpomp

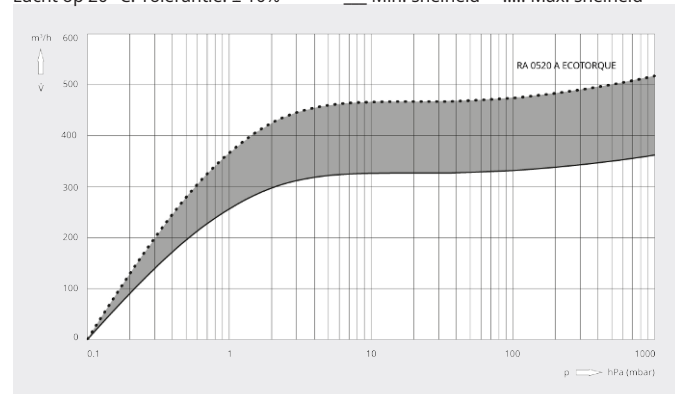


Maattekening



Pompsnelheid

Lucht op 20 °C. Tolerantie: ± 10%    — Min. snelheid    ..... Max. snelheid



R5 RA 0520 A ECOTORQUE	
Nominale pompsnelheid	330 - 520 m³/h
Einddruk	0,1 hPa (mbar)
Nominaal motortoerental	800 - 1200 min <sup>-1</sup>
Energieverbruik bij einddruk	2,6 - 3,9 kW
Geluidsniveau (ISO 2151)	67 - 76 dB(A)
Olievulling	11 l
Gewicht ca.	441 kg
Afmetingen (L x W x H)	1253 x 718 x 626 mm
Gasinlaat *	G 3"

\*Gasinlaat G 3" optioneel

## WILT U MEER WETEN?

Neem contact met ons op!  
of



CONTACTFORMULIER

