

HUCKEPACK HO 0429-0441 F

Oliegesmeerde draaischuifvacuümpompen met doorloopsmering



Robuust

Betrouwbare werking, bewezen prestaties, hoge tolerantie ten aanzien van damp en deeltjes, bestand tegen kleverige en agressieve stoffen, smering met verse olie voor uitstekende loopeigenschappen, zeer resistente schuiven van koolstofvezelcomposiet

Flexibel

Speciaal ontworpen voor uiterst complexe processen, bijvoorbeeld in de chemische, farmaceutische en speciale voedselverpakkingsindustrieën, eenvoudige aanpassing aan individuele behoeften en processen van klanten, ATEX-versie beschikbaar

Onderhoudsvriendelijk

Minimaal onderhoud, geen speciaal gereedschap nodig, modulair ontwerp voor snelle vervanging van trappen

Accessoires

- Olienevelafscheider
- Verschillende inlaatfilters
- Olie- en spoeltank van versterkt kunststof of roestvast staal
- Spoelinrichting, handmatig en automatisch
- Bewakings- en veiligheidsinstallaties
- Niveauschakelaar
- Temperatuurschakelaar
- Drukschakelaar
- Nabijheidsschakelaar
- Ventiel voor temperatuurregeling
- Verschillende schuiven
- Ruime keuze aan smeermiddelen en spoelvloeistoffen
- Koelsysteem met radiator
- Duosec 3-fasenafscheider met veiligheidsuitschakeling
- DOL- of ster-driehoekschakelaars
- Uitlaatdemper
- Gasballastventiel
- Geluiddemper
- ATEX-certificering

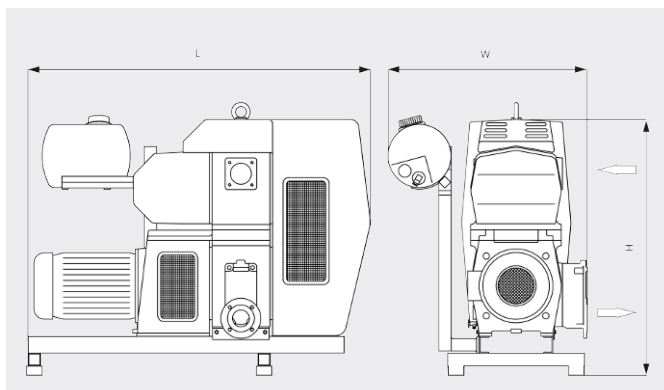
HUCKEPACK HO 0429-0441 F

Oliegesmeerde draaischuifvacuümpompen met doorloopsmering



VACUUM SOLUTIONS

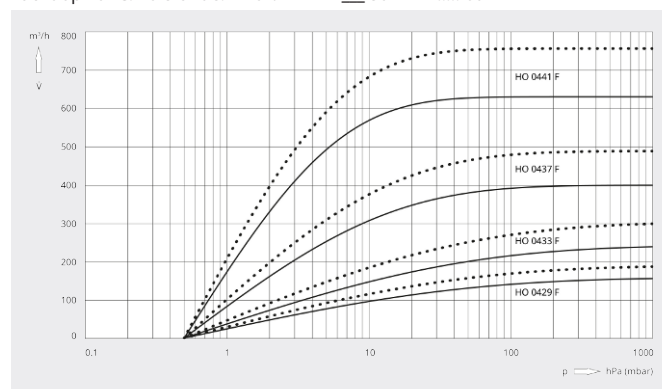
Maatschets



Pompsnelheid

Lucht op 20 °C. Tolerantie: ± 10%

— 50 Hz 60 Hz



	HUCKEPACK HO 0429 F	HUCKEPACK HO 0433 F	HUCKEPACK HO 0437 F	HUCKEPACK HO 0441 F
Nominale pompsnelheid	160 / 190 m³/h (50 / 60 Hz)	250 / 300 m³/h (50 / 60 Hz)	400 / 480 m³/h (50 / 60 Hz)	630 / 760 m³/h (50 / 60 Hz)
Einddruk	0,5 hPa (mbar) (50 / 60 Hz)	0,5 hPa (mbar) (50 / 60 Hz)	0,5 hPa (mbar) (50 / 60 Hz)	0,5 hPa (mbar) (50 / 60 Hz)
Nominaal motorvermogen	5,5 / 9,2 kW (50 / 60 Hz)	7,5 / 9,2 kW (50 / 60 Hz)	11,0 / 15,0 kW (50 / 60 Hz)	15,0 / 18,5 kW (50 / 60 Hz)
Nominaal motortoerental	1500 / 1800 min ⁻¹ (50 / 60 Hz)	1500 / 1800 min ⁻¹ (50 / 60 Hz)	1000 / 1200 min ⁻¹ (50 / 60 Hz)	1000 / 1200 min ⁻¹ (50 / 60 Hz)
Geluidsniveau (ISO 2151)	72 dB(A) (50 / 60 Hz)	73 dB(A) (50 / 60 Hz)	73 dB(A) (50 / 60 Hz)	74 dB(A) (50 / 60 Hz)
Gewicht ca.	385 kg	440 kg	930 kg	1000 kg
Afmetingen (L x W x H)	1320 x 740 x 1160 mm	1320 x 740 x 1160 mm	1640 x 950 x 1240 mm	1640 x 950 x 1240 mm
Gasinlaat / uitlaat	DN 80 / DN 50	DN 80 / DN 50	DN 80 / DN 80	DN 80 / DN 80

WILT U MEER WETEN?

Neem contact met ons op!
info@busch.nl of +31 (0)348 46 23 00



CONTACTFORMULIER



BEL DIRECT