

FOSSA FO 0015 A

Scrollvacuümpompen



Robuust

Speciaal ontworpen voor analytische en wetenschappelijke toepassingen, bijvoorbeeld voor lekdetectie, enkelzijdig scrollontwerp, droge compressie, gasdicht, levenslang gesmeerde lagers, minimaal onderhoud

Onderhoudsvriendelijk

Geen speciaal gereedschap nodig, modulair ontwerp voor snelle vervanging van pomptrappen

Stil

Lage geluids- en trillingsniveaus, kan worden geïnstalleerd op werkplekken

Accessoires, reserveonderdelen en opties

- Inlaatfilter, FIL 0080
- Uitlaatfilter en geluiddemper
- Gasballastventiel
- Gasballastadapter, spoelgasset
- Vier zwenkwielen
- Vervangingsset voor afdichtingen van uiteinden

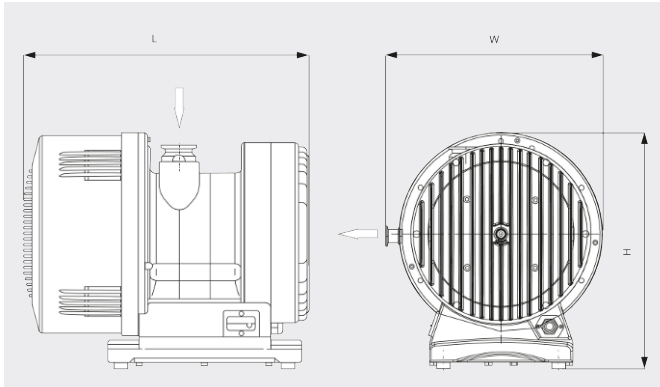
FOSSA FO 0015 A

Scrollvacuümpompen



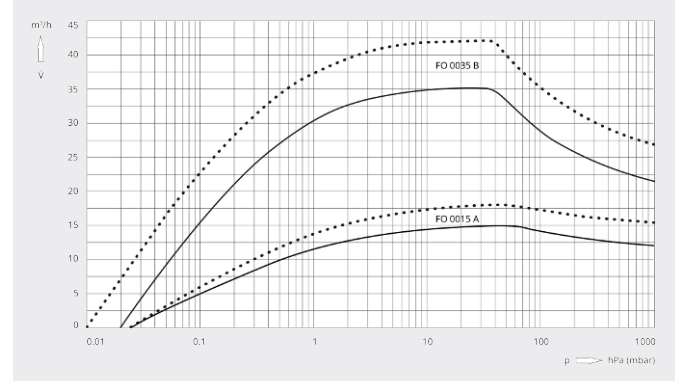
VACUUM SOLUTIONS

Maattekening



Pompsnelheid

Lucht op 20 °C. Tolerantie: ± 10% — 50 Hz 60 Hz



	FOSSA FO 0015 A	FOSSA FO 0015 A	FOSSA FO 0015 A	FOSSA FO 0015 A
Pompsnelheid	15 / 18 m³/h (50 / 60 Hz)	15 / 18 m³/h (50 / 60 Hz)	15 / 18 m³/h (50 / 60 Hz)	15 / 18 m³/h (50 / 60 Hz)
Pompsnelheid	250 / 300 l/min (50 / 60 Hz)	250 / 300 l/min (50 / 60 Hz)	250 / 300 l/min (50 / 60 Hz)	250 / 300 l/min (50 / 60 Hz)
Totale einddruk (gasballastventiel gesloten)	0,025 hPa (mbar)	0,025 hPa (mbar)	0,025 hPa (mbar)	0,025 hPa (mbar)
Totale einddruk (gasballastventiel open)	0,09 hPa (mbar)	0,09 hPa (mbar)	0,09 hPa (mbar)	0,09 hPa (mbar)
Max. continue inlaatdruk	1000 hPa (mbar)	1000 hPa (mbar)	1000 hPa (mbar)	1000 hPa (mbar)
Max. tegendruk	500 hPa (mbar) rel.	500 hPa (mbar) rel.	500 hPa (mbar) rel.	500 hPa (mbar) rel.
Waterdampcapaciteit (gasballastventiel open)	300 g/h	300 g/h	300 g/h	300 g/h
Lekwaarde (helium)	< 1 · 10 ⁻⁶ mbar · l/s	< 1 · 10 ⁻⁶ mbar · l/s	< 1 · 10 ⁻⁶ mbar · l/s	< 1 · 10 ⁻⁶ mbar · l/s
Nominaal motorvermogen	0,4 kW	0,4 kW	0,4 kW	0,4 kW
Voedingsspanning	100 – 240 V (50 / 60 Hz)	190 – 220 V (50 / 60 Hz)	100 – 115 V (50 / 60 Hz)	200 – 240 V (50 / 60 Hz)
Motorfase	Eén fase	Drie fasen	Eén fase	Eén fase
Omgevingstemperatuur	5 – 40 °C	5 – 40 °C	5 – 40 °C	5 – 40 °C
Trillingsniveau bij inlaat (ISO 10816-1)	Klasse 1B, < 1,5 mm · s ⁻¹	Klasse 1B, < 1,5 mm · s ⁻¹	Klasse 1B, < 1,5 mm · s ⁻¹	Klasse 1B, < 1,5 mm · s ⁻¹
Geluidsniveau (ISO 2151)	42 dB(A) (stationaire modus) / 59 dB(A) (max.)	42 dB(A) (stationaire modus) / 59 dB(A) (max.)	42 dB(A) (stationaire modus) / 59 dB(A) (max.)	42 dB(A) (stationaire modus) / 59 dB(A) (max.)
Gewicht ca.	48 kg	48 kg	48 kg	48 kg

FOSSA FO 0015 A

Scrollvacuümpompen



VACUUM SOLUTIONS

	FOSSA FO 0015 A	FOSSA FO 0015 A	FOSSA FO 0015 A	FOSSA FO 0015 A
Afmetingen (L x W x H)	450 x 338 x 369 mm	450 x 338 x 369 mm	450 x 338 x 369 mm	450 x 338 x 369 mm
Gasinlaat / uitlaat	DN 40 ISO-KF / DN 16 ISO-KF	DN 40 ISO-KF / DN 16 ISO-KF	DN 40 ISO-KF / DN 16 ISO-KF	DN 40 ISO-KF / DN 16 ISO-KF
Uitstoot en storingsongevoeligheid	EN 61236-1:2013 als een apparaat van klasse A	EN 61236-1:2013 als een apparaat van klasse A	EN 61236-1:2013 als een apparaat van klasse A	EN 61236-1:2013 als een apparaat van klasse A
Veiligheid	Gecertificeerd volgens EN/IEC 61010 derde editie	Gecertificeerd volgens EN/IEC 61010 derde editie	Gecertificeerd volgens EN/IEC 61010 derde editie	Gecertificeerd volgens EN/IEC 61010 derde editie
Overige informatie	<ul style="list-style-type: none">• Geïntegreerde frequentieregelaar• IEC-connector + M/A IP40-schakelaar• Female 9-pins Sub-D-communicatiepoort• Certificering ATEX II 3G Ex Ex h IIB T4 Gc X (intern)	<ul style="list-style-type: none">• IP44-kabelwartel• Certificering ATEX II 3G Ex Ex h IIB T4 Gc X (intern)	<ul style="list-style-type: none">• IEC-connector + M/A IP40-schakelaar• Certificering ATEX II 3G Ex Ex h IIB T4 Gc X (intern)	<ul style="list-style-type: none">• IEC-connector + M/A IP40-schakelaar• Certificering ATEX II 3G Ex Ex h IIB T4 Gc X (intern)

WILT U MEER WETEN?

Neem contact met ons op!
info@busch.nl of +31 (0)348 46 23 00



CONTACTFORMULIER



BEL DIRECT