

SECO SV 1010-1040 C/D

Drooglopende draaischuifvacuümpompen



Compact

Constructie met directe aandrijving

Betrouwbaar

Robuuste constructie, bewezen prestaties, zelfsmerende schuiven, geen bedrijfsvloeistoffen

Uitstekende prestaties

Hoogwaardige Aerodur 274 Zirkon-schuiven, langere levensduur, extreem bestendig tegen slijtage en vocht

Accessoires, reserveonderdelen en opties

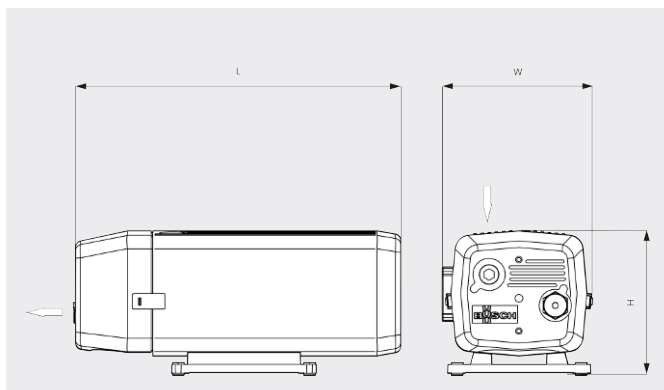
- Inlaatfilter
- Terugslagventiel (inlaat)
- Vacuümregelventiel
- Slangpilaar

SECO SV 1010-1040 C/D

Drooglopende draaischuifvacuümpompen



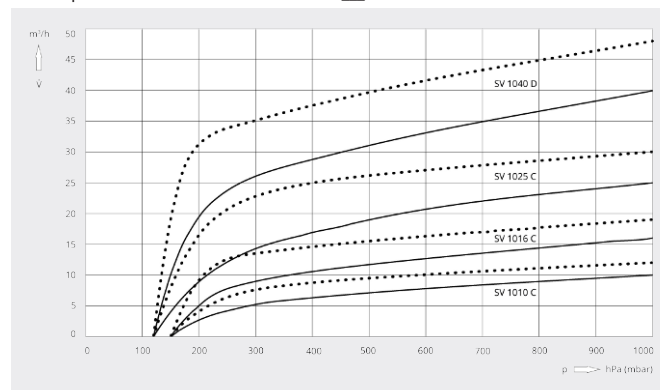
Maatschets



Pompsnelheid

Lucht op 20 °C. Tolerantie: ± 10%

— 50 Hz 60 Hz



	SECO SV 1010 C	SECO SV 1016 C	SECO SV 1025 C	SECO SV 1040 D
Nominale pompsnelheid	10 / 12 m³/h (50 / 60 Hz)	16 / 19 m³/h (50 / 60 Hz)	25 / 30 m³/h (50 / 60 Hz)	40 / 48 m³/h (50 / 60 Hz)
Einddruk	150 hPa (mbar) (50 / 60 Hz)	150 hPa (mbar) (50 / 60 Hz)	120 hPa (mbar) (50 / 60 Hz)	120 hPa (mbar) (50 / 60 Hz)
Nominaal motorvermogen	0,37 kW (50 / 60 Hz)	0,55 kW (50 / 60 Hz)	0,9 kW (50 / 60 Hz)	1,25 kW (50 / 60 Hz)
Nominaal motortoerental	1500 / 1800 min ⁻¹ (50 / 60 Hz)	1500 / 1800 min ⁻¹ (50 / 60 Hz)	1500 / 1800 min ⁻¹ (50 / 60 Hz)	1500 / 1800 min ⁻¹ (50 / 60 Hz)
Geluidsniveau (ISO 2151)	58 / 61 dB(A) (50 / 60 Hz)	60 / 65 dB(A) (50 / 60 Hz)	66 / 65 dB(A) (50 / 60 Hz)	65 / 64 dB(A) (50 / 60 Hz)
Gewicht ca.	21 kg	25 kg	33 kg	38 kg
Afmetingen (L x W x H)	413 x 239 x 224 mm	440 x 239 x 224 mm	499 x 253 x 246 mm	554 x 257 x 246 mm
Gasinlaat / uitlaat	G ½" / G ½"	G ½" / G ½"	G ¾" / G ¾"	G ¾" / G ¾"

WILT U MEER WETEN?

Neem contact met ons op!
info@busch.nl of +31 (0)348 46 23 00



CONTACTFORMULIER



BEL DIRECT