

COMBI CMM (MINK + MINK)

Vacuümpompunit



VACUUM SOLUTIONS



Efficiënt

De laatste droge klauwenvacuümtechnologie, aanzienlijke energiebesparing in vergelijking met conventionele vacuümpompen, kosteneffectief

Onderhoudsarm

Droge en contactvrije werking, oplossing gebaseerd op MINK MM droge klauwenvacuümpompen

Flexibel

Eenvoudig aan te passen aan individuele wensen en processen van de klant

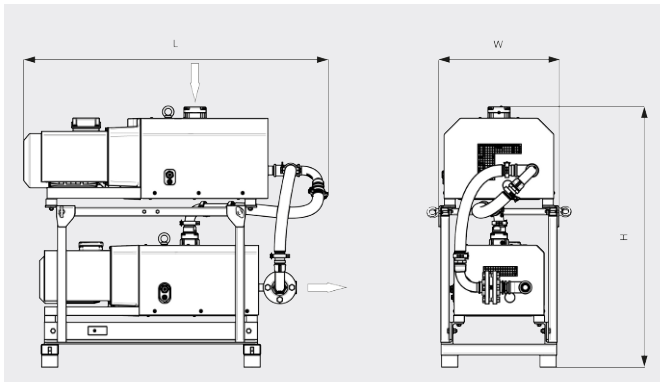
COMBI CMM (MINK + MINK)

Vacuümpompunit



VACUUM SOLUTIONS

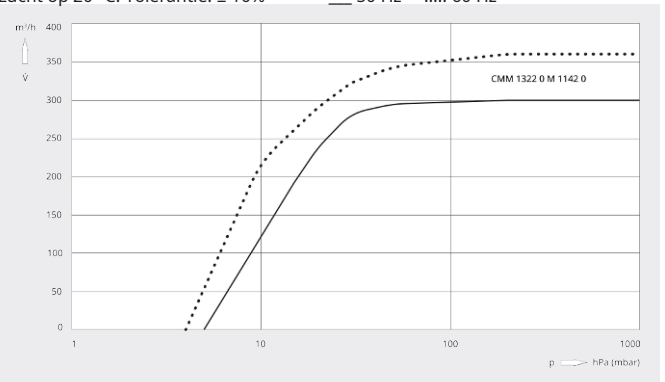
Maattekening



Pompsnelheid

Lucht op 20 °C. Tolerantie: ± 10%

— 50 Hz 60 Hz



COMBI CMM	
Nominale pompsnelheid	300 / 360 m ³ /h (50 / 60 Hz)
Einddruk	10 hPa (mbar) (50 / 60 Hz)
Nominaal motorvermogen	9,5 / 12,8 kW (50 / 60 Hz)
Nominaal motortoerental	3000 / 3600 min ⁻¹ (50 / 60 Hz)
Afmetingen (L x W x H)	1385 x 546 x 1184 mm
Gasinlaat / uitlaat	G 2" / G 1½"

WILT U MEER WETEN?

Neem contact met ons op!
info@busch.nl of +31 (0)348 46 23 00



CONTACTFORMULIER



BEL DIRECT