

# MINK MI 1502 BP

Droge klauwencompressoren



VACUUM SOLUTIONS



## Flexibel

Ontworpen voor talrijke industriële toepassingen tot 2,0 bar(g), inlaatfilter en drukbegrenzingsventiel als standaard

## Betrouwbaar

Luchtgekoeld, constant hoge volumestroom tijdens de gehele levensduur

## Onderhoudsarm

Droge en contactvrije compressie

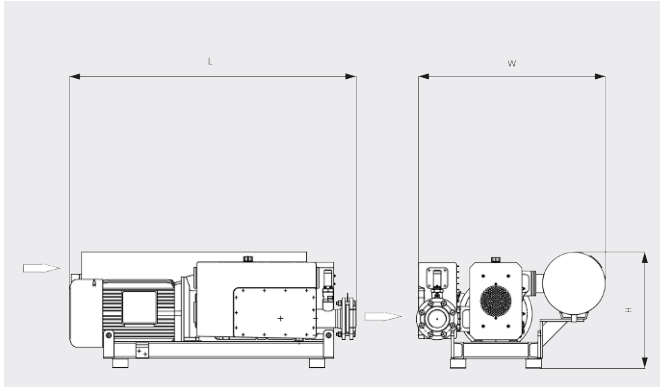
# MINK MI 1502 BP

Droge klauwencompressoren



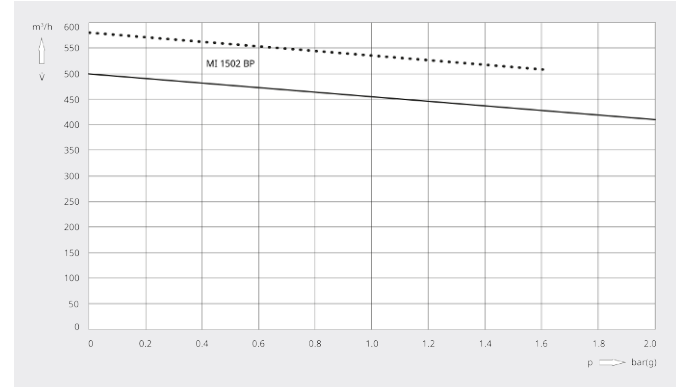
VACUUM SOLUTIONS

Maatschets



Volumestroom

Lucht op 20 °C. Tolerantie: ± 10%



	MINK MI 1502 BP	MINK MI 1502 BP	MINK MI 1502 BP	MINK MI 1502 BP
<b>Volumestroom</b>	500 / 580 m³/h (50 / 60 Hz)	500 / 580 m³/h (50 / 60 Hz)	500 / 580 m³/h (50 / 60 Hz)	500 / 580 m³/h (50 / 60 Hz)
<b>Overdruk (bij inlaat)</b>	0,8 / 0,5 bar(g) (50 / 60 Hz)	1,2 / 1,0 bar(g) (50 / 60 Hz)	1,6 / 1,3 bar(g) (50 / 60 Hz)	2,0 / 1,6 bar(g) (50 / 60 Hz)
<b>Nominaal motorvermogen</b>	15,0 / 17,3 kW (50 / 60 Hz)	18,5 / 22,0 kW (50 / 60 Hz)	22,0 / 25,0 kW (50 / 60 Hz)	25,0 / 27,5 kW (50 / 60 Hz)
<b>Nominaal motortoerental</b>	3000 / 3600 min <sup>-1</sup> (50 / 60 Hz)	3000 / 3600 min <sup>-1</sup> (50 / 60 Hz)	3000 / 3600 min <sup>-1</sup> (50 / 60 Hz)	3000 / 3600 min <sup>-1</sup> (50 / 60 Hz)
<b>Geluidsniveau (ISO 2151)</b>	87 / 92 dB(A) (50 / 60 Hz)	87 / 92 dB(A) (50 / 60 Hz)	87 / 92 dB(A) (50 / 60 Hz)	87 / 92 dB(A) (50 / 60 Hz)
<b>Gewicht ca.</b>	390 kg	390 kg	390 kg	390 kg
<b>Afmetingen (L x W x H)</b>	1500 x 905 x 580 mm	1500 x 905 x 580 mm	1500 x 905 x 580 mm	1500 x 905 x 580 mm
<b>Gasuitlaat</b>	G 3"	G 3"	G 3"	G 3"

WILT U MEER WETEN?

Neem contact met ons op!  
[info@busch.nl](mailto:info@busch.nl) of +31 (0)348 46 23 00



CONTACTFORMULIER



BEL DIRECT