

# MINK

Klauwencompressoren  
MM 1202 AP, MM 1252 AP  
MM 1322 AP

## Gebruikshandleiding



# Inhoudsopgave

<b>1</b>	<b>Veiligheid</b> .....	<b>3</b>
<b>2</b>	<b>Productomschrijving</b> .....	<b>4</b>
2.1	Werkingsprincipe .....	5
2.2	Reglementair gebruik.....	5
2.3	Schakelast.....	6
2.4	Standaardfuncties .....	6
2.4.1	Vacuümbegrenzingsventiel .....	6
2.4.2	Veiligheidsventiel .....	6
2.5	Optionele accessoires.....	6
2.5.1	Inlaatfilter met geluiddemper.....	6
<b>3</b>	<b>Transport</b> .....	<b>7</b>
<b>4</b>	<b>Opslag</b> .....	<b>8</b>
<b>5</b>	<b>Installatie</b> .....	<b>9</b>
5.1	Installatievoorwaarden.....	9
5.2	Aansluitleidingen/-pijpen .....	10
5.2.1	Zuigaansluiting.....	10
5.2.2	Afvoeraansluiting.....	10
5.3	Olie bijvullen .....	11
<b>6</b>	<b>Elektrische aansluiting</b> .....	<b>12</b>
6.1	Machine wordt geleverd zonder besturingskast of frequentieregelaar.....	12
6.2	Aansluitschema driefasemotor .....	13
<b>7</b>	<b>Inbedrijfstelling</b> .....	<b>15</b>
7.1	Condenseerbare dampen overbrengen.....	15
<b>8</b>	<b>Onderhoud</b> .....	<b>16</b>
8.1	Onderhoudsschema .....	17
8.2	Olieniveau controleren .....	17
8.3	Stof en vuil verwijderen .....	18
8.4	Olieerversing.....	19
8.5	Onderhoud drukbegrenzingsleidingen (alleen gasdichte versie).....	20
<b>9</b>	<b>Revisie</b> .....	<b>23</b>
<b>10</b>	<b>Buitenbedrijfstelling</b> .....	<b>24</b>
10.1	Ontmanteling en afvoer .....	24
<b>11</b>	<b>Reserveonderdelen</b> .....	<b>25</b>
<b>12</b>	<b>Probleemoplossing</b> .....	<b>26</b>
<b>13</b>	<b>Technische gegevens</b> .....	<b>28</b>
<b>14</b>	<b>Olie</b> .....	<b>30</b>
<b>15</b>	<b>EU-conformiteitsverklaring</b> .....	<b>31</b>
<b>16</b>	<b>VK-conformiteitsverklaring</b> .....	<b>32</b>

# 1 Veiligheid

Voordat deze machine wordt bediend, moet deze gebruikshandleiding gelezen en begrepen worden. Neem contact op met uw Busch vertegenwoordiger indien er bepaalde zaken onduidelijk zijn.

Lees deze gebruikshandleiding voor gebruik zorgvuldig door en bewaar deze voor toekomstig gebruik.

Deze gebruikshandleiding blijft geldig zolang de klant niets wijzigt aan het product.

De machine is bedoeld voor industrieel gebruik. De machine mag alleen worden bediend door technisch geschoold personeel.

Draag altijd geschikte persoonlijke beschermingsmiddelen die voldoen aan de plaatselijke voorschriften.

De machine is ontworpen en vervaardigd volgens geavanceerde methoden. Desondanks blijven er risico's, zoals beschreven in de volgende hoofdstukken en volgens het hoofdstuk *Reglementair gebruik* [→ 5]. Deze gebruikshandleiding wijst waar nodig op mogelijke gevaren. Veiligheidsinstructies en waarschuwingen worden met één van deze sleutelwoorden aangegeven: GEVAAR, WAARSCHUWING, VOORZICHTIG, LET OP en OPMERKING:



## GEVAAR

... wijst op de dreiging van een gevaarlijke situatie die, indien deze niet wordt voorkomen, de dood of ernstig letsel tot gevolg zal hebben.



## WAARSCHUWING

... wijst op een mogelijke gevaarlijke situatie die kan leiden tot de dood of ernstig letsel.



## VOORZICHTIG

... wijst op een mogelijke gevaarlijke situatie die kan leiden tot lichte verwondingen.



## OPMERKING

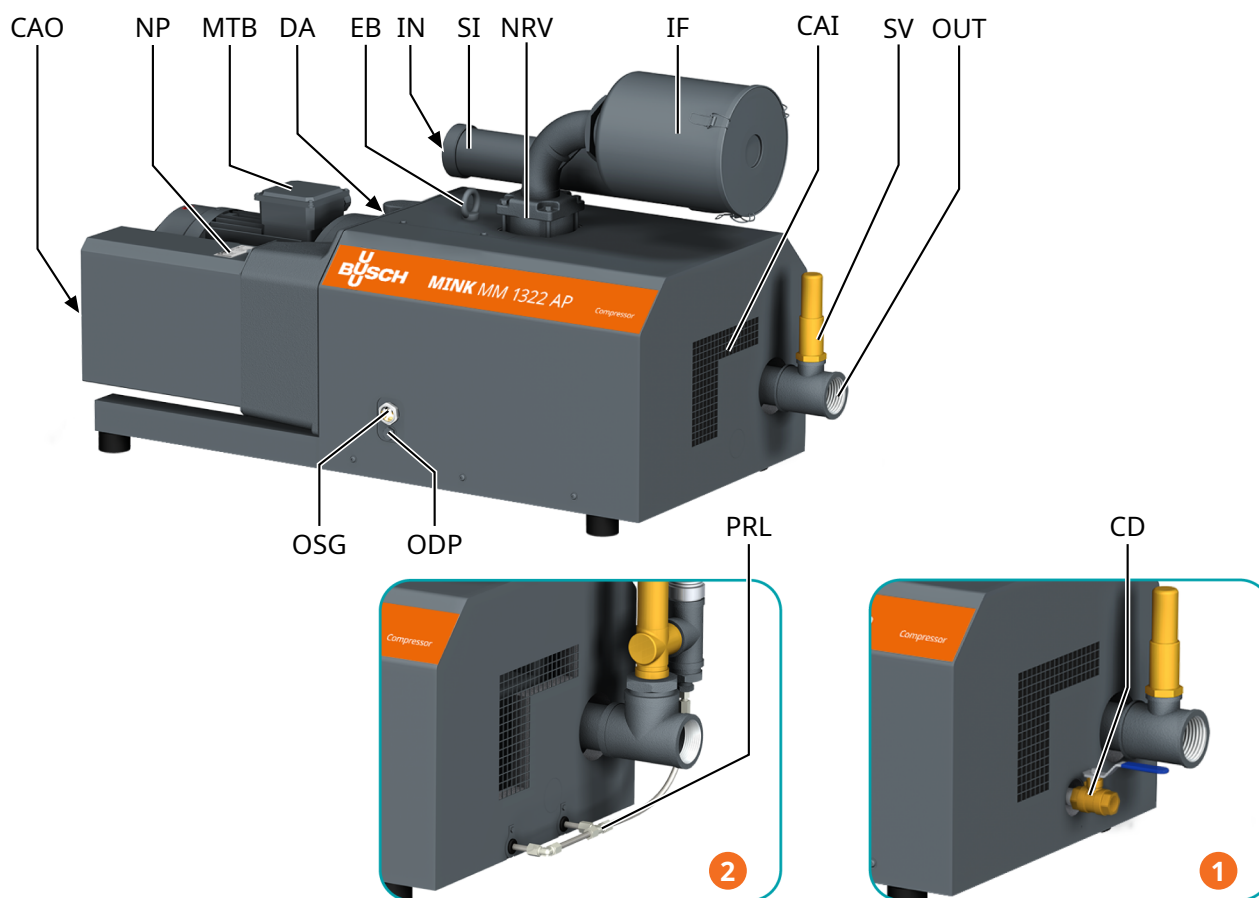
... wijst op een mogelijke gevaarlijke situatie die kan resulteren in materiële schade.



## OPMERKING

... geeft handige tips en aanbevelingen, evenals informatie voor een efficiënte en probleemloze werking.

## 2 Productomschrijving



### Beschrijving

1	Aqua-versie	2	Gasdichte versie
IN	Zuigaansluiting	OUT	Uitlaataansluiting
OSG	Oliekijkglas	ODP	Olieaftapplug
NP	Typeplaatje	MTB	Motoraansluitkast
NRV	Terugslagventiel (geïntegreerd)	DA	Richtingspijl
CAI	Koelluchtinlaat	CAO	Koelluchtuitlaat
SI	Geluiddemper	EB	Oogbout
CD	Condensaatafvoer (optioneel)	SV	Veiligheidsventiel
IF	Inlaatfilter	PRL	Drukbelegingsleiding (alleen gasdichte versie)



### OPMERKING

**Technische term.**

In deze gebruikshandleiding verwijst de term 'machine' naar het 'compressor'.





## OPMERKING

### Illustraties

In deze handleiding kunnen de illustraties afwijken van het daadwerkelijke uiterlijk van de machine.

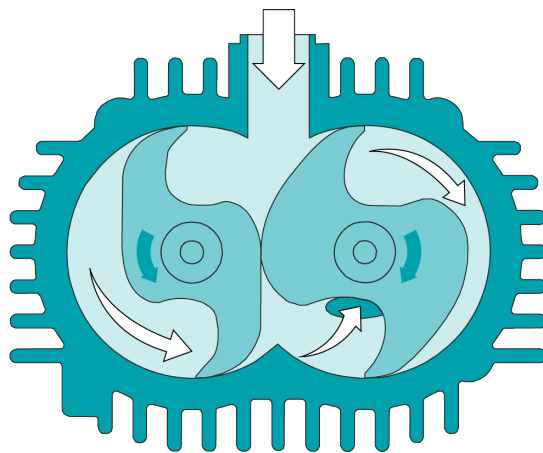


## OPMERKING

### Oorsprong van het product

Het serienummer op het typeplaatje (NP) geeft de productiefabriek weer.

## 2.1 Werkingsprincipe



De machine werkt volgens het klauwen principe.

De MINK is dankzij een geïntegreerde ventilator in de aandrijfeenheid volledig luchtgekoeld.

Om te voorkomen dat vaste stoffen binnendringen, is de machine uitgerust met een zuigzeef (IS).

Om een omgekeerde draairichting na uitschakeling te voorkomen, is de machine uitgerust met een terugslagventiel (NRV).

## 2.2 Reglementair gebruik



## WAARSCHUWING

**In geval van voorzienbaar misbruik buiten het reglementaire gebruik van de machine.**

**Risico op letsel!**

**Risico op beschadiging van de machine!**

**Risico op schade aan de omgeving!**

- Zorg ervoor dat u alle instructies in deze handleiding naleeft.

De machine is bestemd voor het comprimeren van lucht en andere droge, niet-agressieve, niet-giftige en niet-explosieve gassen.

Overbrengen van andere media leidt tot een verhoogde thermische en/of mechanische belasting van de machine en is alleen toegestaan na overleg met Busch.

De machine is bedoeld voor plaatsing in een omgeving die niet potentieel explosief is.

De machine is ontworpen voor binneninstallatie, vraag in geval van buiteninstallatie uw Busch-contactpersoon naar specifieke voorzorgsmaatregelen.

De maximale toegestane druk op de afvoeraansluiting (OUT) mag de aangegeven waarde op het typeplaatje (NP) niet overschrijden.

De machine is geschikt voor continu bedrijf.

**Opmerking:** het terugslagventiel (NRV) mag niet worden gebruikt als terugslag- of afsluitklep voor het systeem. Het terugslagventiel dient enkel om de pomp te beschermen.

Als de machine na uitschakeling moet worden onderhouden:

- Plaats een extra handmatig of automatisch bediend terugslagventiel in de aanzuig- en afvoerleiding.

Zie *Technische gegevens* [→ 28] voor toegestane omgevingsomstandigheden.

## 2.3 Schakelast

De machine wordt zonder schakelkast geleverd. De machine dient tijdens de installatie van een besturingssysteem te worden voorzien.

De machine kan worden uitgerust met een softstarter.

## 2.4 Standaardfuncties

### 2.4.1 Vacuümbegrenzingsventiel

De einddruk wordt beperkt door een vacuümbegrenzingsventiel (VRE). Dit ventiel wordt af fabriek aangepast aan de minimaal toegestane einddruk (zie typeplaatje).

### 2.4.2 Veiligheidsventiel

Het veiligheidsventiel (SV) beschermt de machine alleen tegen overbelasting. Deze is niet ontworpen voor regelmatig gebruik en mag daarom niet als drukregelklep gebruikt worden.

## 2.5 Optionele accessoires

### 2.5.1 Inlaatfilter met geluiddemper

Het inlaatfilter (IF) beschermt de machine tegen stof en andere vaste stoffen in het procesgas. Het inlaatfilter is leverbaar met een papier of polyester patroon. De externe geluiddemper (SI) vermindert het geluid van het inlaatgas bij de zuiginlaat van de machine (IN).

### 3 Transport



#### WAARSCHUWING

Hangende lading.

Risico op ernstig letsel!

- Loop, sta of werk niet onder hangende ladingen.

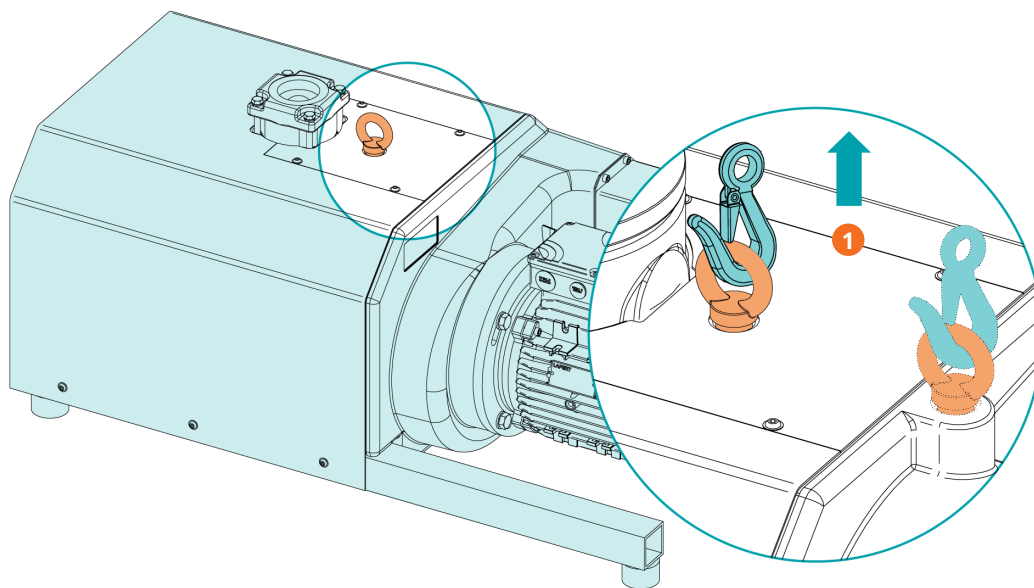


#### WAARSCHUWING

Optillen van de machine aan de oogbout van de motor.

Risico op ernstig letsel!

- Til de machine niet op aan de oogbout van de motor. Til de machine alleen op zoals aangegeven.
- Om het gewicht van de machine te achterhalen, raadpleegt u het hoofdstuk *Technische gegevens* [→ 28] of de typeplaat (NP).
- Zorg ervoor dat de oogbout(en) (EB) onbeschadigd is/zijn, volledig is/zijn vastgeschroefd en met de hand is/zijn aangedraaid.



#### Beschrijving

1	Gebruik beide oogbouten als er een tweede oogbout is gemonteerd!		
---	--	--	--

- Controleer de machine op transportschade.
- Als de machine is vastgezet op een basisplaat:
- Verwijder de machine van de basisplaat.

## 4 Opslag

- Dicht alle openingen met tape of hergebruik de meegeleverde doppen.

Als de machine langer dan 3 maanden wordt opgeslagen:

- Wikkel de machine in een corrosiewerende folie.
- Bewaar de machine binnen, droog, stofvrij en indien mogelijk in de originele verpakking, bij voorkeur bij temperaturen tussen 0 ... 40 °C.

## 5 Installatie

### 5.1 Installatievoorwaarden



#### WAARSCHUWING

**Gasdichte versie:**

De machine is niet geheel gasdicht, lekken van gevaarlijke media mogelijk.

**Risico op vergiftiging!**

**Risico op infectie!**

- Zorg ervoor dat de omgeving van de machine voldoende geventileerd wordt. Gesloten luchtkoelingsystemen zijn niet geschikt en daarom verboden.



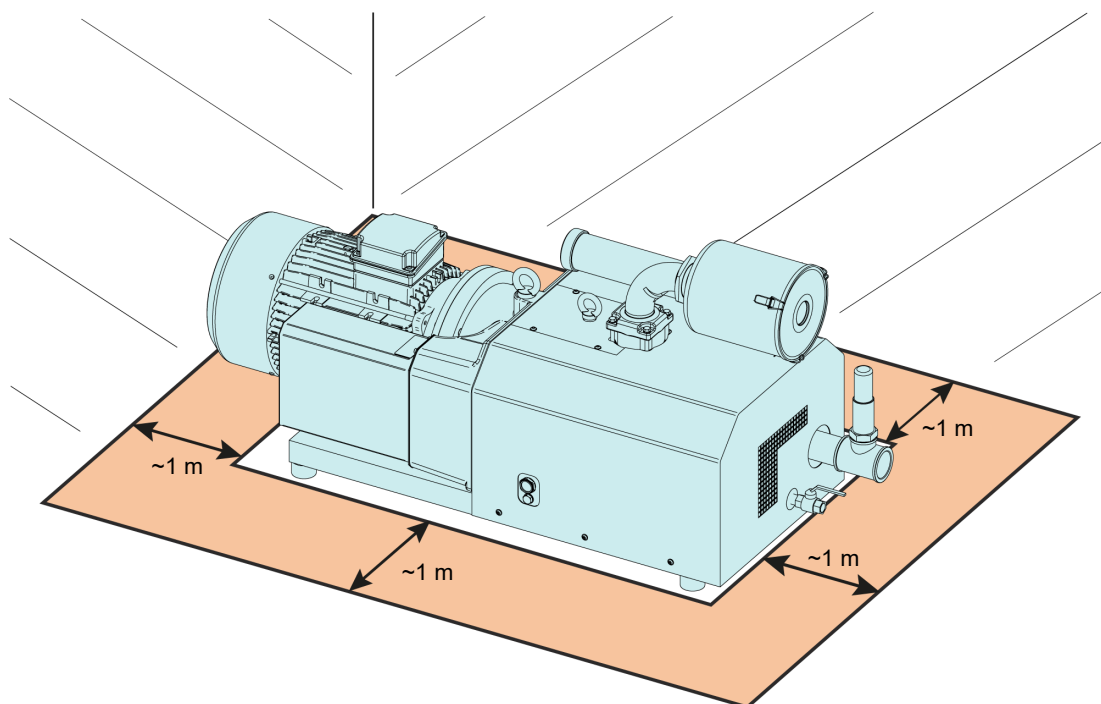
#### OPMERKING

**Gebruik van de machine buiten de toegestane installatievoorwaarden.**

**Risico op voortijdige uitval!**

**Verlies van efficiëntie!**

- Zorg ervoor dat er aan alle installatievoorwaarden is voldaan.



- Zorg ervoor dat de omgeving van de machine niet explosiegevaarlijk is.
- Zorg ervoor dat de omgevingsomstandigheden voldoen aan de *Technische gegevens* [→ 28].
- Zorg ervoor dat de omgevingsomstandigheden voldoen aan de beschermingsklasse van de motor en de elektrische instrumenten.
- Zorg ervoor dat de installatieruimte of -locatie beschermd is tegen het weer en bliksem.
- Zorg ervoor dat de installatieruimte of -locatie is geventileerd zodat de machine voldoende wordt gekoeld.

- Zorg ervoor dat de koelluchtinlaten en -uitlaten niet worden afgedekt of geblokkeerd en dat de koelluchtstroom niet op andere wijze nadelig wordt beïnvloed.
- Zorg ervoor dat het olietijkglas (OSG) goed zichtbaar blijft.
- Zorg ervoor dat er voldoende ruimte blijft voor onderhoudswerkzaamheden.
- Zorg ervoor dat de machine horizontaal wordt geplaatst of gemonteerd, waarbij een afwijking van hooguit 1° in elke richting is toegestaan.
- Controleer het oliepeil, zie *Olieniveau controleren* [→ 17].
- Zorg ervoor dat alle meegeleverde afdekkingen, kappen, etc. zijn gemonteerd.

Als de machine wordt geïnstalleerd op een hoogte van meer dan 1000 meter boven zeeniveau:

- Neem contact op met uw Busch-contactpersoon, het motorvermogen moet worden gereduceerd of de omgevingstemperatuur moet worden gelimiteerd.

## 5.2 Aansluitleidingen/-pijpen



### WAARSCHUWING

**Draaiende onderdelen.**

**Risico op ernstig letsel!**

- Gebruik de machine niet zonder geïnstalleerde aanzuig-/afvoeraansluiting.
- Verwijder alle beschermkappen voor de installatie.
- Zorg ervoor dat de verbindingleidingen geen druk veroorzaken op de aansluiting van de machine. Gebruik indien nodig flexibele verbindingstukken.
- Zorg ervoor dat de diameter van de verbindingleidingen over de gehele lengte minstens zo groot is als de aansluitingen van de machine.

Bij lange verbindingleidingen is het raadzaam om grotere diameters te gebruiken om een rendementsverlies te voorkomen. Vraag advies aan uw Busch-vertegenwoordiger.

### 5.2.1 Zuigaansluiting



### OPMERKING

**Binnendringen van vreemde voorwerpen of vloeistoffen.**

**Risico op schade aan de machine!**

Als het inlaatgas stof of andere vreemde vaste deeltjes bevat:

- Installeer een geschikt filter (5 micron of minder) stroomopwaarts van de machine.

Formaat van de aansluiting:

- G2 1/2 – met en zonder inlaatfilter (IF)

Afhankelijk van de volgorde kunnen afmetingen van andere verbindingen van toepassing zijn.

- Zorg ervoor dat het gas zonder obstructie wordt aangezogen.

### 5.2.2 Afvoeraansluiting

Formaat van de aansluiting:

- G2

Afhankelijk van de volgorde kunnen afmetingen van andere verbindingen van toepassing zijn.

## 5.3 Olie bijvullen

### **!** OPMERKING

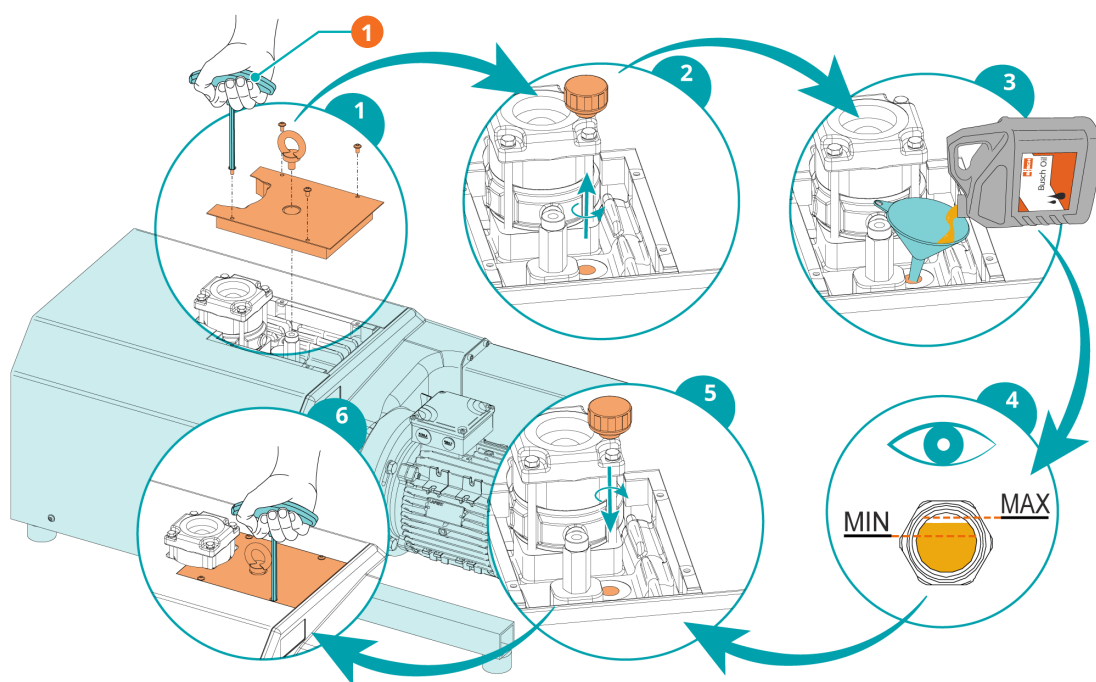
**Gebruik van ongeschikte olie.**

**Risico op voortijdige uitval!**

**Verlies van efficiëntie!**

- Gebruik alleen een oliesoort die vooraf is goedgekeurd en aanbevolen door Busch.

Zie *Technische gegevens* [→ 28] en *Olie* [→ 30] voor het soort en de olievulling.



#### Beschrijving

1	4mm-inbussleutel
---	------------------

Het oliepeil moet gedurende de levensduur van de olie constant blijven. Als het peil zakt, is er sprake van een lekkage en moet de machine gerepareerd worden.

## 6 Elektrische aansluiting



### GEVAAR

**Draden onder stroom.**

**Risico op elektrische schok.**

- Elektrische installatie mag alleen worden uitgevoerd door gekwalificeerd personeel.

#### STROOMBEVEILIGING VAN DE INSTALLATIE VAN DE KLANT:



### GEVAAR

**Ontbrekende stroombeveiliging.**

**Risico op elektrische schok.**

- Stroombeveiliging volgens EN 60204-1 moet worden gegarandeerd door de klant tijdens installatie.
- De elektrische installatie moet voldoen aan de geldende nationale en internationale normen.



### OPMERKING

**Elektromagnetische compatibiliteit.**

- Zorg ervoor dat de motor van de machine niet wordt beïnvloed door elektrische of elektromagnetische storingen van het stroomnet; vraag Busch indien nodig om advies.
- Zorg ervoor dat de EMC van de machine voldoet aan de vereisten van uw verdeelnetstelsel. Zorg indien nodig voor meer storingsonderdrukking (EMC van de machine zie *EU-conformiteitsverklaring* [→ 31] of *VK-conformiteitsverklaring* [→ 32]).

## 6.1 Machine wordt geleverd zonder besturingskast of frequentieregelaar



### GEVAAR

**Draden onder stroom.**

**Risico op elektrische schok.**

- Elektrische installatie mag alleen worden uitgevoerd door gekwalificeerd personeel.
- Zorg ervoor dat de voeding voor de motor overeenkomt met de gegevens op het typeplaatje van de motor.
- Als de machine is voorzien van een stroomconnector, installeert u een beveiligingsinrichting voor verliesstroom om personen te beschermen in geval van een isolatiestoring.
  - Busch beveelt aan een type B beveiligingsinrichting voor verliesstroom te installeren, die geschikt is voor de elektrische installatie.
- Zorg voor een vergrendelbare ontkoppelingsschakelaar of noodstopknop op de stroomleiding, zodat de machine volledig is beveiligd tijdens een noodgeval.



- Zorg voor een vergrendelbare ontkoppelingsschakelaar op de stroomleiding, zodat de machine volledig is beveiligd tijdens onderhoudstaken.
- Zorg voor een overbelastingsbeveiliging volgens EN 60204-1 voor de motor.
  - Busch raadt aan om een D-curve stroomonderbreker te installeren.
- Sluit de aarding aan.
- Sluit de motor elektrisch aan.



## OPMERKING

**Onjuiste aansluiting.**

**Risico op schade aan de motor!**

- De elektrische schema's hieronder zijn standaard. Controleer de binnenkant van de aansluitkast voor instructies/schema's voor de motoraansluiting.

## 6.2 Aansluitschema driefasemotor



## OPMERKING

**Onjuiste draairichting.**

**Risico op schade aan de machine!**

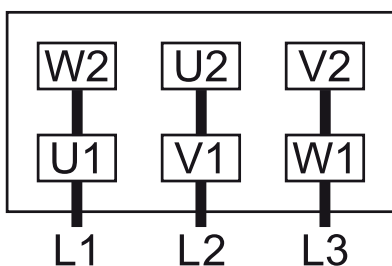
- Als de machine in de verkeerde draairichting wordt gebruikt, kan deze in een korte tijd stuklopen! Zorg er voor de opstart voor dat de machine in de juiste richting staat.

- Bepaal de beoogde draairichting met de pijl (sticker of gegoten).
- Laat de motor kortstondig draaien.

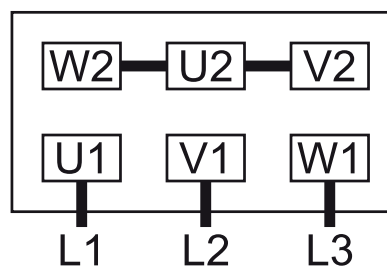
Als de draairichting van de motor moet worden gewijzigd:

- Wissel twee van de motordraden om.

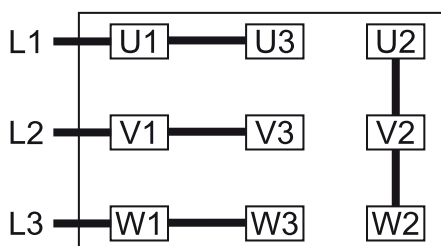
Delta-aansluiting (laagspanning):



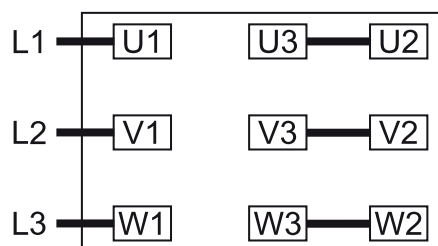
Steraansluiting (hoogspanning):



Dubbele steraansluiting, multispansingsmotor met 9 pinnen (laagspanning):



Steraansluiting, multispansingsmotor met 9 pinnen (hoogspanning):





## 7 Inbedrijfstelling

### OPMERKING

**Smeren van een drooglopende machine (compressiekamer).**

**Risico op schade aan de machine!**

- Smeer de compressiekamer van de machine niet met olie of smeermiddel.



### VOORZICHTIG

**Tijdens gebruik kan het oppervlak van de machine temperaturen boven de 70 °C bereiken.**

**Risico op brandwonden!**

- Voorkom tijdens en direct na gebruik contact met de machine.

### VOORZICHTIG



**Geluid van draaiende machine.**

**Risico op gehoorschade!**

Wanneer personen zich gedurende langere tijd in de nabijheid van een niet geluidsisolerende machine bevinden:

- Zorg ervoor dat gehoorbescherming wordt gebruikt.
- Zorg ervoor dat wordt voldaan aan de installatievoorwaarden (zie *Installatievoorwaarden* [→ 9]).
- Schakel de machine in.
- Zorg ervoor dat het maximaal toegestane aantal starts niet meer is dan 12 starts per uur. Die starts moeten binnen een uur worden uitgespreid.
- Zorg ervoor dat de bedrijfsomstandigheden voldoen aan de *Technische gegevens* [→ 28].

Zodra de machine onder de normale bedrijfsomstandigheden werkt:

- Meet de motorstroom en noteer dit als referentie voor toekomstig onderhoud en het oplossen van problemen.

## 7.1 Condenseerbare dampen overbrengen

De Aqua-versie is een ontwerpoptie om condenseerbare dampen (water) over te brengen.

Waterdamp in de gasstroom wordt binnen bepaalde grenzen getolereerd. Het overbrengen van andere dampen moet worden overlegd met Busch.

Als condenseerbare dampen moeten worden overgebracht:

Voor het proces:

- Warm de machine ongeveer een half uur op.

Na het proces:

- Laat de machine gedurende een half uur draaien.
- Voer regelmatig condensaat af uit de geluiddemper via de aftapkraan.

## 8 Onderhoud



### GEVAAR

**Draden onder stroom.**

**Risico op elektrische schok.**

- Elektrische installatie mag alleen worden uitgevoerd door gekwalificeerd personeel.



### WAARSCHUWING



**Machines verontreinigd met gevaarlijk materiaal.**

**Risico op vergiftiging!**

**Risico op infectie!**

Als de machine is verontreinigd met gevaarlijk materiaal:

- Draag geschikte persoonlijke beschermingsmiddelen.



### VOORZICHTIG

**Heet oppervlak.**

**Risico op brandwonden!**

- Laat de machine eerst afkoelen voordat deze wordt aangeraakt.



### VOORZICHTIG

**Onjuist onderhoud van de machine.**

**Risico op letsel!**

**Risico op voortijdige uitval of efficiëntieverlies!**

- Onderhoudswerkzaamheden mogen alleen worden uitgevoerd door geschoold personeel.
- Houdt u zich aan de onderhoudsintervallen of neem contact op met uw Busch-vertegenwoordiger om het onderhoud te laten uitvoeren.



### OPMERKING

**Gebruik van ongeschikte schoonmaakmiddelen.**

**Risico op het verwijderen van veiligheidsstickers en beschermende verf!**

- Gebruik geen ongeschikte oplosmiddelen om de machine te reinigen.

- Schakel de machine uit en vergrendel de machine zodat deze niet onbedoeld kan worden ingeschakeld.

- Ontlucht de aangesloten leidingen tot atmosferische druk.

Indien nodig:

- Koppel alle aansluitingen los.

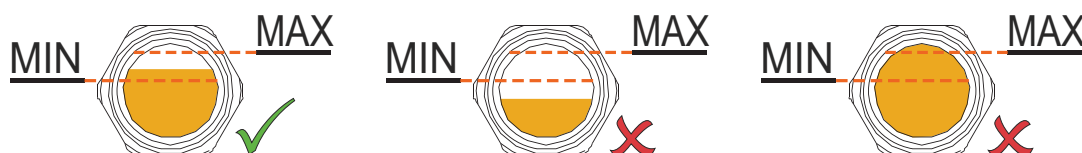
## 8.1 Onderhoudsschema

De onderhoudsintervallen zijn sterk afhankelijk van de individuele omstandigheden. De onderstaande intervallen moeten worden beschouwd als startwaarden die indien nodig moeten worden ingekort of verlengd. Bijzonder zware toepassingen of intensief gebruik, zoals hoge stofbelastingen in de omgeving of in het procesgas, evenals andere vervuiling of het binnendringen van procesmateriaal, kan het noodzakelijk maken om de onderhoudsintervallen aanzienlijk te verkorten.

Interval	Onderhoudswerkzaamheden
Maandelijks	<ul style="list-style-type: none"> <li>Controleer de zuigzeef en reinig dit indien nodig.</li> </ul> In het geval een inlaatfilter (IF) is geïnstalleerd: <ul style="list-style-type: none"> <li>Controleer het inlaatfilterpatroon en vervang dit indien nodig.</li> </ul>
Elke 3 maanden	<ul style="list-style-type: none"> <li>Controleer het oliepeil, zie <i>Olieniveau controleren</i> [→ 17].</li> </ul>
Elke 6 maanden	<ul style="list-style-type: none"> <li>Verwijder stof en vuil van de machine.</li> </ul> Als er een koppeling (CPL) wordt geïnstalleerd: <ul style="list-style-type: none"> <li>Controleer de koppeling (CPL) op speling en slijtage.</li> </ul>
<b>Alleen gasdichte versie</b> Om de 5000 uur of na 2 jaar	Afhankelijk van de vereisten met betrekking tot de gasdichtheid: <ul style="list-style-type: none"> <li>Vervang de afdichtingsringen (neem contact op met Busch).</li> </ul>
<b>Alleen gasdichte versie</b> Om de 10000 uur of na 2 jaar	<ul style="list-style-type: none"> <li>Zorg ervoor dat de drukbegrenzingsleidingen (PRL) niet verstopt zijn, zie <i>Onderhoud drukbegrenzingsleidingen (alleen gasdichte versie)</i> [→ 20].</li> </ul>
Elke 20.000 uur	<ul style="list-style-type: none"> <li>Ververs de olie.</li> </ul> Het interval voor het verversen van olie van 20.000 bedrijfsuren is alleen geldig als er gebruik wordt gemaakt van oliën die door Busch zijn goedgekeurd. Het interval is sterk afhankelijk van de omstandigheden. Een net acceptabel bedrijf kan het interval verkorten tot ca. 5000 bedrijfsuren. Andere oliën kunnen het interval verkorten.
Elke 6 jaar	<ul style="list-style-type: none"> <li>Laat een grote revisie uitvoeren op de machine (neem contact op met Busch).</li> </ul>

## 8.2 Olieniveau controleren

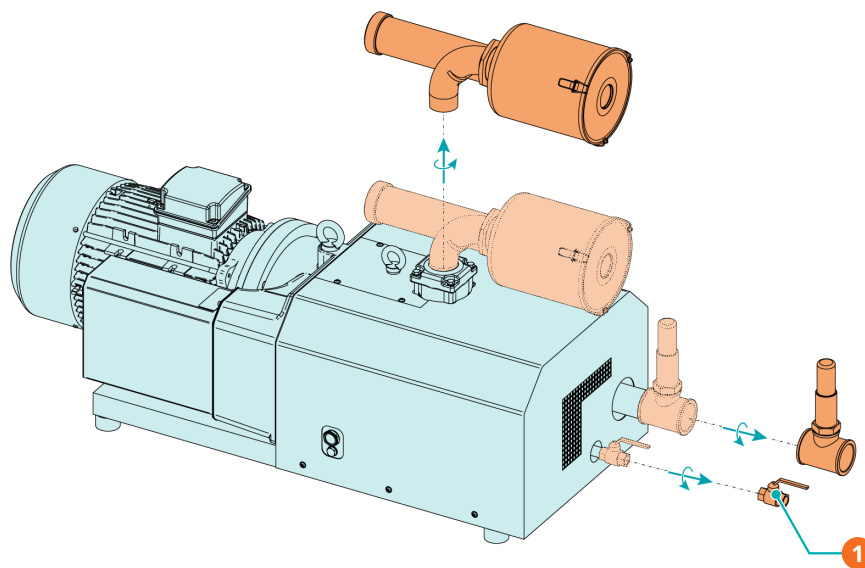
- Stop de machine.
- Wacht, nadat de machine is gestopt, 1 minuut voordat u het oliepeil controleert.



Het oliepeil moet gedurende de levensduur van de olie constant blijven. Als het peil zakt, is er sprake van een lekkage en moet de machine gerepareerd worden.

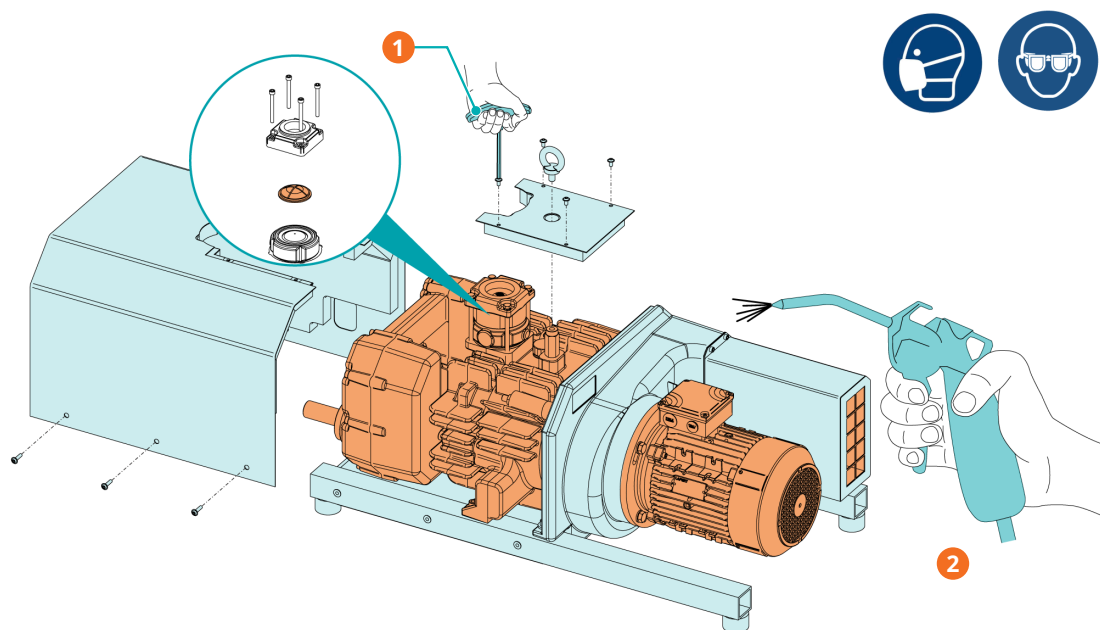
- Indien nodig bijvullen, zie *Olie bijvullen* [→ 11].

## 8.3 Stof en vuil verwijderen



### Beschrijving

1	Alleen Aqua-versie		
---	--------------------	--	--



### Beschrijving

1	4mm-inbussleutel	2	Reinig het ventilatierooster, de ventilatoren en de koelribben
---	------------------	---	--

## 8.4 Olieverversing

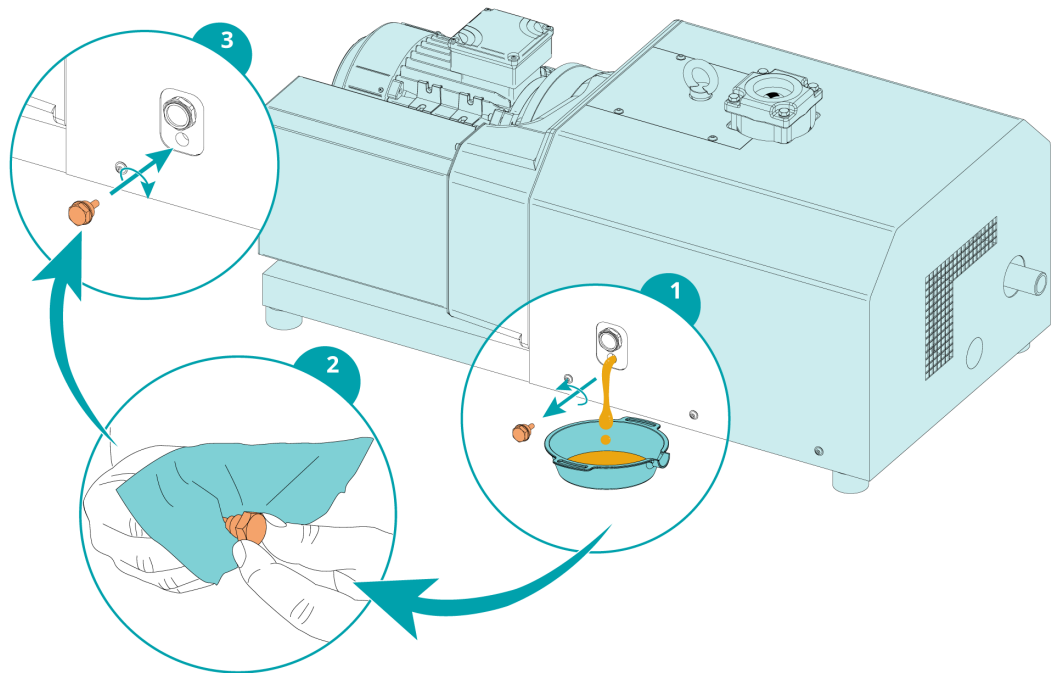
### **!** OPMERKING

**Gebruik van ongeschikte olie.**

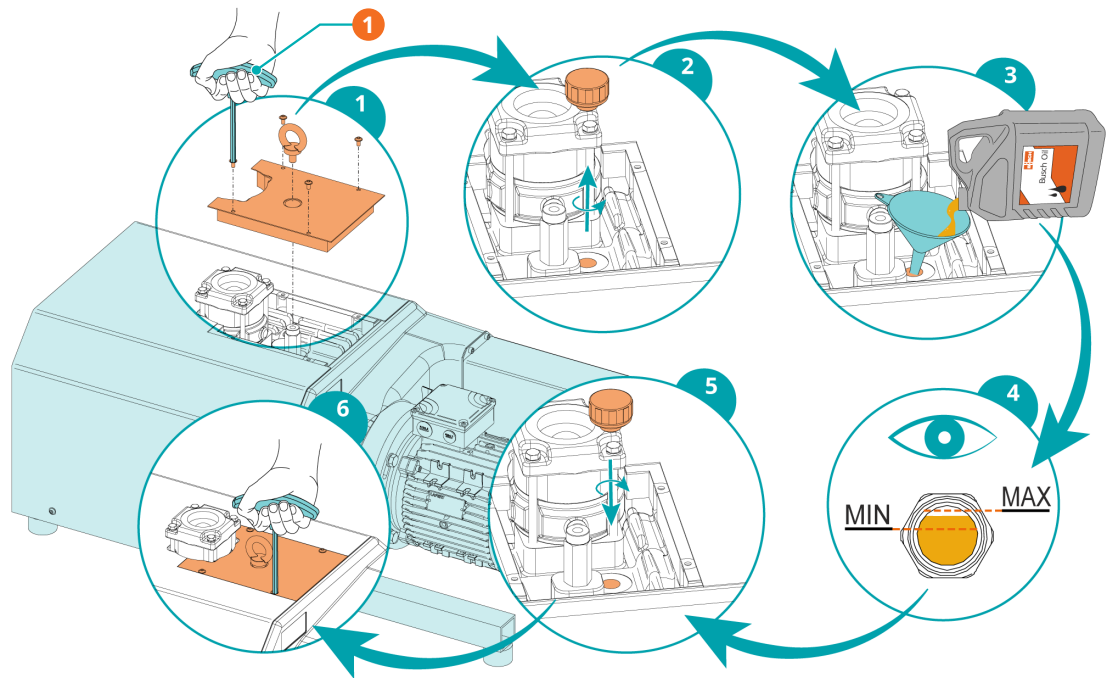
**Risico op voortijdige uitval!**

**Verlies van efficiëntie!**

- Gebruik alleen een oliesoort die vooraf is goedgekeurd en aanbevolen door Busch.



Zie *Technische gegevens* [→ 28] en *Olie* [→ 30] voor het soort en de olievulling.



### Beschrijving

1	4mm-inbussleutel
---	------------------

Het oliepeil moet gedurende de levensduur van de olie constant blijven. Als het peil zakt, is er sprake van een lekkage en moet de machine gerepareerd worden.

## 8.5 Onderhoud drukbegrenzingsleidingen (alleen gasdichte versie)



### WAARSCHUWING



Media kan gevaarlijk zijn.

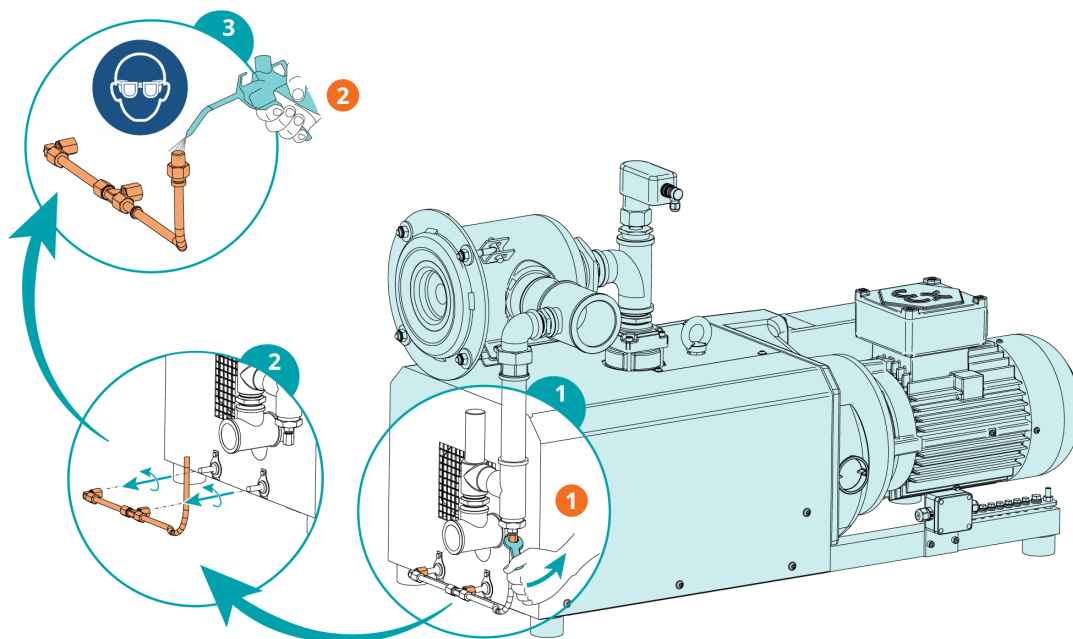
Risico op vergiftiging!

Risico op infectie!

- Draag geschikte persoonlijke beschermingsmiddelen bij een hoge concentratie van het medium in de omgevingslucht van de machine.



- Zorg ervoor dat de drukbegrenzingsleidingen (PRL) niet verstopt zijn, zoals aangegeven in de volgende illustraties.



#### Beschrijving

1	Schroef de moeren los	2	Blaas in de pijp
---	-----------------------	---	------------------



## OPMERKING

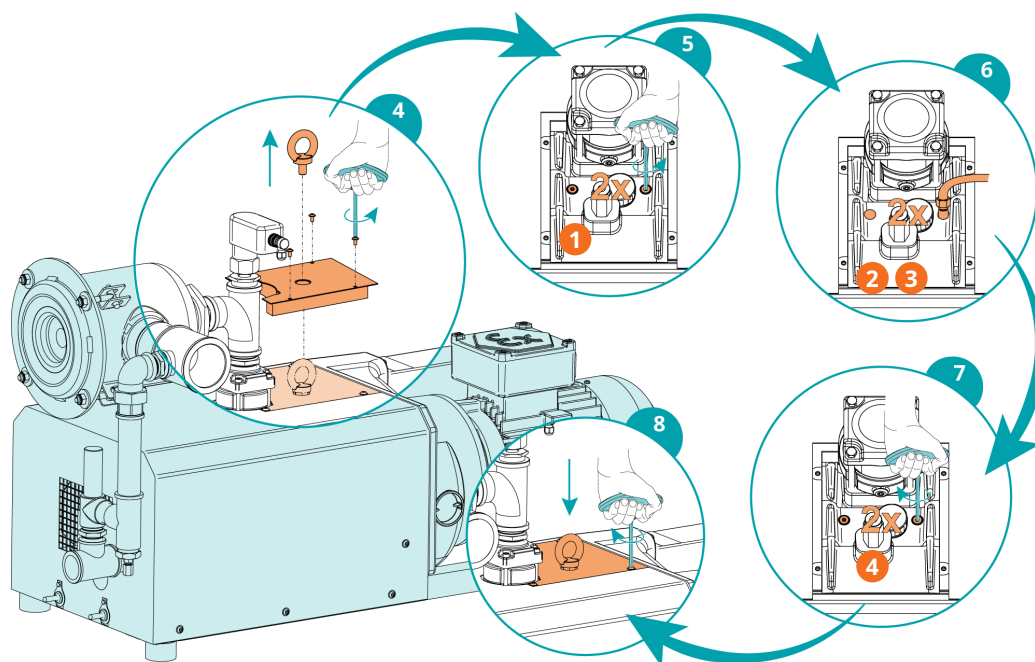
**Persluchtssystemen leveren te hoge druk.**

**Risico op schade aan de machine!**

- Stel de perslucht in op 0,2 bar(g) met behulp van een drukregelaar.

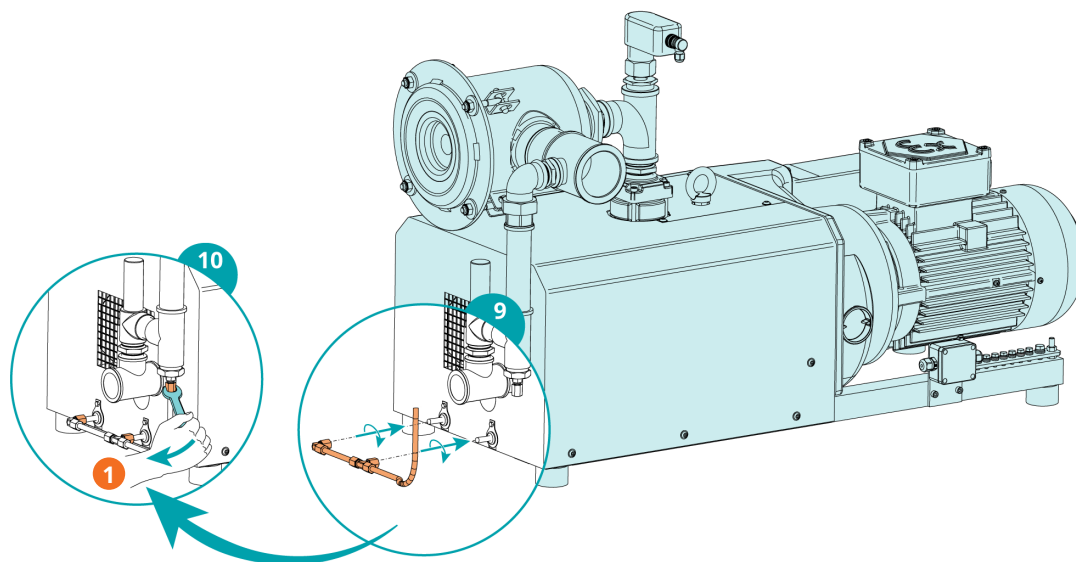
In geval van verstopte drukbegrenzingsleidingen (PRL):

- Verwijder de verstopping of laat de machine repareren (neem contact op met Busch).



**Beschrijving**

1	Schroef de pluggen los	2	Koppel perslucht aan de drukbegrenzingsleidingen
3	Luchtdruk max. 0,2 bar (g)	4	Draai de pluggen vast



**Beschrijving**

1	Draai de moeren vast		
---	----------------------	--	--

## 9

## Revisie

**WAARSCHUWING**

**Machines verontreinigd met gevaarlijk materiaal.**

**Risico op vergiftiging!**

**Risico op infectie!**

Als de machine is verontreinigd met gevaarlijk materiaal:

- Draag geschikte persoonlijke beschermingsmiddelen.

**OPMERKING**

**Onjuiste montage.**

**Risico op voortijdige uitval!**

**Verlies van efficiëntie!**

- Elke demontage van de machine die verder gaat dan alles wat wordt beschreven in deze handleiding dient te worden uitgevoerd door monteurs die door Busch geautoriseerd zijn.

Als de machine gas heeft verpompt dat verontreinigd was met vreemde materialen die gevaarlijk zijn voor de gezondheid:

- Ontsmet de machine zo goed mogelijk en vermeld de verontreinigingsstatus in een 'Verklaring van verontreiniging'.

Busch accepteert alleen machines die worden geleverd met een compleet ingevulde en juridisch bindende getekende 'Verklaring van verontreiniging' (formulier te downloaden op [www.buschvacuum.com](http://www.buschvacuum.com)).

## 10 Buitenbedrijfstelling



### GEVAAR

**Draden onder stroom.**

**Risico op elektrische schok.**

- Elektrische installatie mag alleen worden uitgevoerd door gekwalificeerd personeel.



### VOORZICHTIG

**Heet oppervlak.**

**Risico op brandwonden!**

- Laat de machine eerst afkoelen voordat deze wordt aangeraakt.

- Schakel de machine uit en vergrendel de machine zodat deze niet onbedoeld kan worden ingeschakeld.
- Koppel de stroomvoorziening los.
- Ontlucht de aangesloten leidingen tot atmosferische druk.
- Koppel alle aansluitingen los.

Als de machine wordt opgeslagen:

- Zie *Opslag* [→ 8].

### 10.1 Ontmanteling en afvoer

- Tap de olie af en vang deze op.
- Zorg ervoor er geen olie op de vloer druipt.
- Scheid speciaal afval van de machine.
- Voer speciaal afval af in overeenstemming met de toepasselijke regelgeving.
- Voer de machine af als schroot.

# 11 Reserveonderdelen



## OPMERKING

**Gebruik van reserveonderdelen anders dan Busch.**

**Risico op voortijdige uitval!**

**Verlies van efficiëntie!**

- Het exclusieve gebruik van originele Busch-reserveonderdelen en -verbruiksartikelen wordt aanbevolen voor de correcte werking van de machine en om de garantie te valideren.

Reserveonderdeel	Beschrijving	Onderdeelnr.
Olievuldop (=ventilatieventiel)	Bevat de juiste afdichtingsring	0543 107 407
Oliekijkglas (OSG)		0583 000 001
Afdichtingsring	Voor oliekiykglas	0480 202 576
Olieaftapplug (ODP)	Bevat de juiste afdichtingsring	0415 134 870
Afdichtingsring	Voor olieaftapplug	0482 137 352
Onderste deel inlaatflens	Bevat een terugslagventiel	0916 000 670
Zuigzeef (IS)		0534 000 041
Veiligheidsventiel (SV)	Vermeld in uw bestelling ook de maximale werkdruk van de machine	Op aanvraag

Als andere onderdelen vereist zijn:

- Neem contact op met uw Busch-contactpersoon.

# 12 Probleemoplossing



## GEVAAR

**Draden onder stroom.**

**Risico op elektrische schok.**

- Elektrische installatie mag alleen worden uitgevoerd door gekwalificeerd personeel.

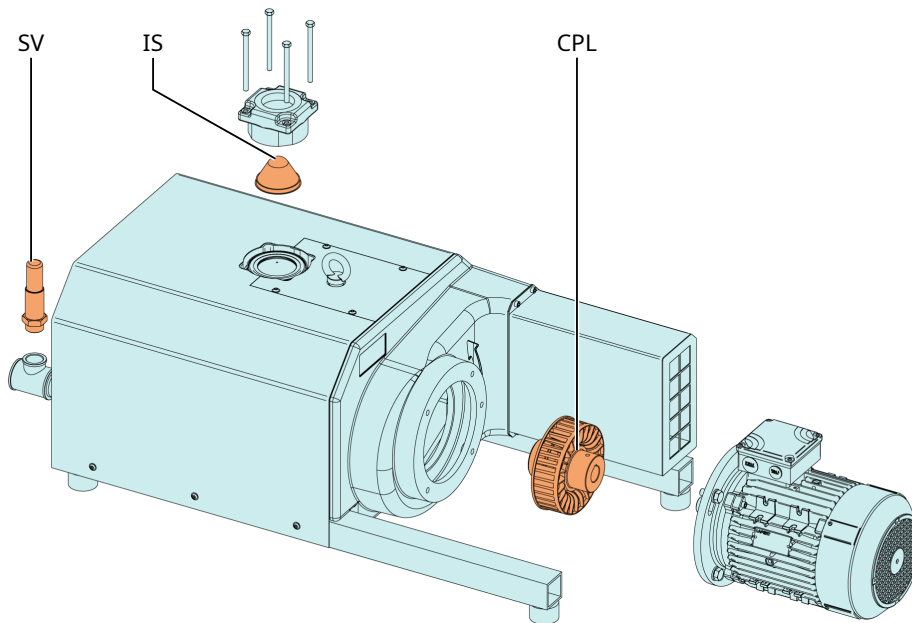


## VOORZICHTIG

**Heet oppervlak.**

**Risico op brandwonden!**

- Laat de machine eerst afkoelen voordat deze wordt aangeraakt.



### Beschrijving

IS	Zuigzeef	CPL	Koppeling
SV	Veiligheidsventiel (drukregelsysteem)		

### Probleem

### Mogelijke oorzaak

### Oplossing

De machine start niet.	De motor wordt niet met de juiste spanning aangedreven.	• Controleer de voeding.
	De motor is defect.	• Vervang de motor.
	De koppeling (CPL) is defect.	• Vervang de koppeling (CPL).

Probleem	Mogelijke oorzaak	Oplossing
De machine bereikt niet de gebruikelijke druk op de afvoeraansluiting.	De zuigzeef (IS) is gedeeltelijk verstopt.	<ul style="list-style-type: none"> <li>• Reinig de zuigzeef (IS).</li> </ul>
	Het inlaatfilterpatroon (optioneel) is gedeeltelijk verstopt.	<ul style="list-style-type: none"> <li>• Vervang het inlaatfilterpatroon.</li> </ul>
	Het druksysteem of de drukleiding is niet lekdicht.	<ul style="list-style-type: none"> <li>• Controleer de slang of pijp op lekkage.</li> </ul>
	Het drukbegrenzingsventiel/-regelsysteem (SV) is niet goed afgesteld of defect.	<ul style="list-style-type: none"> <li>• Pas aan, repareer of vervang.</li> </ul>
	Interne onderdelen zijn versleten of beschadigd.	<ul style="list-style-type: none"> <li>• Repareer de machine (neem contact op met Busch).</li> </ul>
	Gedeeltelijke verstopping in de afvoer- of drukleiding.	<ul style="list-style-type: none"> <li>• Verhelp de verstopping.</li> </ul>
De machine maakt veel geluid.	Versleten koppeling (CPL).	<ul style="list-style-type: none"> <li>• Vervang de koppeling (CPL).</li> </ul>
	Oliepeil te laag.	<ul style="list-style-type: none"> <li>• Vul de olie bij.</li> </ul>
	Defecte lagers.	<ul style="list-style-type: none"> <li>• Repareer de machine (neem contact op met Busch).</li> </ul>
De machine wordt te warm.	Onvoldoende koeling.	<ul style="list-style-type: none"> <li>• Verwijder stof en vuil van de machine.</li> </ul>
	De draairichting van de koelventilator is onjuist.	<ul style="list-style-type: none"> <li>• Controleer de draairichting van de koelvin, zie .</li> </ul>
	Omgevingstemperatuur te hoog.	<ul style="list-style-type: none"> <li>• Let op de toegestane omgevingstemperatuur, zie <i>Technische gegevens</i> [→ 28].</li> </ul>
	Temperatuur van de procesgassen bij de inlaat te hoog.	<ul style="list-style-type: none"> <li>• Let op de toegestane temperatuur van de gasinlaat, zie <i>Technische gegevens</i> [→ 28].</li> </ul>
	Oliepeil te laag.	<ul style="list-style-type: none"> <li>• Vul de olie bij.</li> </ul>

Voor het oplossen van problemen die niet in de probleemoplossingstabel staan vermeld, kunt u contact opnemen met uw Busch-vertegenwoordiger.

# 13 Technische gegevens

		MM 1202 AP			MM 1252 AP		
Volumestroom bij inlaat (50 Hz / 60 Hz)	m <sup>3</sup> /u	200 / 240			245 / 290		
	ACFM	118 / 141			144 / 171		
Overdruk (50 Hz)	bar (g)	zie typeplaatje (NP)					
		0,8	1,2	2,0	0,9	1,6	2,0
	PSI	11,6	17,4	29,0	13,0	23,2	29,0
Nominaal motorvermogen (50 Hz)	kW	≥6,0	≥7,5	≥11,0	≥7,5	≥10,6	≥12,5
	pk	≥8,0	≥10,1	≥14,8	≥10,1	≥14,2	≥16,8
Overdruk (60 Hz)	bar (g)	zie typeplaatje (NP)					
		0,8	1,1	1,8	0,7	1,4	2,0
	PSI	11,6	15,9	26,1	10,2	20,3	29,0
Nominaal motorvermogen (60 Hz)	kW	≥8,0	≥9,5	≥12,5	≥9,0	≥12,6	≥15,6
	pk	≥10,7	≥12,7	≥16,8	≥12,1	≥16,9	≥20,9
Nominaal motortoerental (50 Hz / 60 Hz)	min <sup>-1</sup>	3000 / 3600					
	omw/ min (rpm)	3000 / 3600					
Toegestaan toerentalbereik	min <sup>-1</sup>	1200 ... 3600 ▶ ≤1,0 bar (g) 1800 ... 3600 ▶ ≤1,5 bar (g) 3000 ... 3600 ▶ ≤2,0 bar (g)					
	omw/ min (rpm)	1200 ... 3600 ▶ ≤14,5 PSI 1800 ... 3600 ▶ ≤21,8 PSI 3000 ... 3600 ▶ ≤29,0 PSI					
Geluidsniveau (EN ISO 2151) bij 1 bar (g) (50 Hz / 60 Hz)	dB(A)	80 / 83			81 / 84		
Omgevingstemperatuur- bereik	°C	0 ... 40*					
	°F	32 ... 104*					
Omgevingsdruk		Atmosferische druk					
Hoeveelheid olie	l	1,0					
	qt	1,0					
Gewicht ca. (50 Hz / 60 Hz)	kg	250 ... 310**			270 ... 320**		
	lbs	560 ... 690**			600 ... 710**		

\* In het geval van hogere of lagere temperaturen, contact op met uw Busch-contactpersoon.

\*\* Het gewicht kan variëren afhankelijk van de bestelling.



MM 1322 AP				
Volumestroom bij inlaat (50 Hz / 60 Hz)	m <sup>3</sup> /u	300 / 360		
	ACFM	177 / 212		
Overdruk (50 Hz)	bar (g)	zie typeplaatje (NP)		
		1,0	1,7	2,0
	PSI	14,5	24,7	29,0
Nominiaal motorvermogen (50 Hz)	kW	≥10,5	≥14,9	≥16,5
	pk	≥14,1	≥20,0	≥22,1
Overdruk (60 Hz)	bar (g)	zie typeplaatje (NP)		
		0,8	1,5	2,0
	PSI	11,6	21,8	29,0
Nominiaal motorvermogen (60 Hz)	kW	≥12,5	≥17,2	≥21,0
	pk	≥16,8	≥23,1	≥28,2
Nominiaal motortoerental (50 Hz / 60 Hz)	min <sup>-1</sup>	3000 / 3600		
	omw/ min (rpm)	3000 / 3600		
Toegestaan toerentalbereik	min <sup>-1</sup>	1200 ... 3600 ► ≤1,0 bar (g)		
		1800 ... 3600 ► ≤1,5 bar (g)		
		3000 ... 3600 ► ≤2,0 bar (g)		
	omw/ min (rpm)	1200 ... 3600 ► ≤14,5 PSI		
		1800 ... 3600 ► ≤21,8 PSI		
		3000 ... 3600 ► ≤29,0 PSI		
Geluidsniveau (EN ISO 2151) bij 1 bar (g) (50 Hz / 60 Hz)	dB(A)	82 / 85		
Omgevingstemperatuur- bereik	°C	0 ... 40*		
	°F	32 ... 104*		
Omgevingsdruk		Atmosferische druk		
Hoeveelheid olie	l	1,0		
	qt	1,0		
Gewicht ca. (50 Hz / 60 Hz)	kg	310 ... 360**		
	lbs	690 ... 800**		

\* In het geval van hogere of lagere temperaturen, contact op met uw Busch-contactpersoon.

\*\* Het gewicht kan variëren afhankelijk van de bestelling.

# 14 Olie

	VS 150	VSB 100
ISO-VG	150	100
Onderdeelnummer verpakking 1 l	0831 164 883	0831 168 351
Onderdeelnummer verpakking 5 l	0831 164 884	0831 168 352
Opmerking	3	4

1 = éénfasemotor; 2 = driefasemotor; 3 = standaardolie voor niet veeleisende toepassingen; 4 = levensmiddeltoepassingen (H1); 5 = corrosieverend; 6 = geschikt voor continu gebruik; 7 = niet geschikt voor continu gebruik; 8 = verbeterde luchtafscheidingseigenschappen; 9 = lichte werkingscyclus; 10 = zware werkingscyclus; 11 = standaard toepassing tot 90°C; 12 = geschikt voor veeleisende toepassingen; 13 = standaard toepassing tot 80°C

Raadpleeg het typeplaatje (NP) om erachter te komen welke olie gebruikt is voor de machine.

# 15 EU-conformiteitsverklaring

Deze conformiteitsverklaring en de CE-markering op de typeplaat zijn geldig voor de machine binnen de leveringsomvang van Busch. Deze conformiteitsverklaring wordt uitgegeven onder de enige verantwoordelijkheid van de fabrikant.

Wanneer deze machine is geïntegreerd in een overkoepelende machine, moet de fabrikant van de overkoepelende machine (dit kan ook de werkmaatschappij zijn) de conformiteitsbeoordeling uitvoeren voor de overkoepelende machine of installatie, de conformiteitsverklaring hiervoor uitgeven en de CE-markering aanbrengen.

De fabrikant kan worden achterhaald met het serienummer:

Serienummer start met **DEM1...**

**Busch Produktions GmbH**  
**Schauinslandstr. 1**  
**79689 Maulburg**  
**Duitsland**

Serienummer start met **USM1...**

**Busch Manufacturing LLC**  
**516 Viking Drive**  
**Virginia Beach, VA 23452**  
**USA**

verklaart dat de machine: MINK MM 1202 AP; MINK MM 1252 AP; MINK MM 1322 AP

voldoet/voldoen aan alle relevante bepalingen van de volgende EU-richtlijnen:

- 'Machinerichtlijn' 2006/42/EG
- 'Elektromagnetische compatibiliteit' (EMS) 2014/30/EU
- 'RoHS' 2011/65/EU, beperking van het gebruik van bepaalde gevaarlijke stoffen in elektrische en elektronische apparatuur (incl. alle gerelateerde wijzigingen die van toepassing zijn)

en is/zijn in overeenstemming met de volgende aangewezen normen die zijn gebruikt om aan deze bepalingen te voldoen:

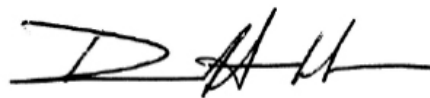
Normen	Normtitel
EN ISO 12100 : 2010	Veiligheid van machines - Basisbegrippen, algemene ontwerpbeginsselen
EN ISO 13857 : 2019	Veiligheid van machines - Veiligheidsafstanden ter voorkoming van het bereiken van gevaarlijke zones door bovenste en onderste ledematen
EN 1012-1 : 2010 EN 1012-3 : 2013	Compressoren - Veiligheidseisen - Deel 1 en deel 3
EN ISO 2151 : 2008	Akoestiek - Compressoren en vacuÛpompen - Bepaling van geluidsemissie - Praktijkmethode (graad 2)
EN 60204-1 : 2018	Veiligheid van machines - Elektrische uitrusting van machines - Deel 1: Algemene vereisten
EN IEC 61000-6-2 : 2019	Elektromagnetische compatibiliteit (EMC) - Algemene normen. Immuniteit voor industriële omgevingen
EN IEC 61000-6-4 : 2019	Elektromagnetische compatibiliteit (EMC) - Algemene normen. Emissienorm voor industriële omgevingen

Rechtspersoon met het recht om het technisch dossier samen te stellen en bevoegde vertegenwoordiger in de EU (indien de fabrikant niet in de EU gevestigd is):

Busch Dienste GmbH  
 Schauinslandstr. 1  
 DE-79689 Maulburg

Maulburg, 11-07-2022

Virginia Beach, 11-07-2022

**Dr. Martin Gutmann**  
**Algemeen Directeur**  
**Busch Produktions GmbH**

**David Gulick**  
**Algemeen Directeur**  
**Busch Manufacturing LLC**

# 16 VK-conformiteitsverklaring

Deze conformiteitsverklaring en de UKCA-markering op de typeplaat zijn geldig voor de machine binnen de leveringsomvang van Busch. Deze conformiteitsverklaring wordt uitgegeven onder de enige verantwoordelijkheid van de fabrikant.

Wanneer deze machine is geïntegreerd in een overkoepelende machine, moet de fabrikant van de overkoepelende machine (dit kan ook de werkmaatschappij zijn) de conformiteitsbeoordeling uitvoeren voor de overkoepelende machine of installatie, de conformiteitsverklaring hiervoor uitgeven en de UKCA-markering aanbrengen.

De fabrikant kan worden achterhaald met het serienummer:

Serienummer start met **DEM1...**

**Busch Produktions GmbH**  
**Schauinslandstr. 1**  
**79689 Maulburg**  
**Duitsland**

Serienummer start met **USM1...**

**Busch Manufacturing LLC**  
**516 Viking Drive**  
**Virginia Beach, VA 23452**  
**USA**

verklaart dat de machine: MINK MM 1202 AP; MINK MM 1252 AP; MINK MM 1322 AP

voldoet/voldoen aan alle relevante bepalingen van de volgende richtlijnen van het Verenigd Koninkrijk:

- Regels voor levering van machines (Veiligheid) 2008
- Regels inzake elektromagnetische compatibiliteit 2016
- Regels inzake de beperking van het gebruik van bepaalde gevaarlijke stoffen in elektrische en elektronische apparatuur 2021

en is/zijn in overeenstemming met de volgende aangewezen normen die zijn gebruikt om aan deze bepalingen te voldoen:

Normen	Normtitel
EN ISO 12100 : 2010	Veiligheid van machines - Basisbegrippen, algemene ontwerpbeginsselen
EN ISO 13857 : 2019	Veiligheid van machines - Veiligheidsafstanden ter voorkoming van het bereiken van gevaarlijke zones door bovenste en onderste ledematen
EN 1012-1 : 2010 EN 1012-3 : 2013	Compressoren - Veiligheidseisen - Deel 1 en deel 3
EN ISO 2151 : 2008	Akoestiek - Compressoren en vacuümpompen - Bepaling van geluidsemissie - Praktijkmethode (graad 2)
EN 60204-1 : 2018	Veiligheid van machines - Elektrische uitrusting van machines - Deel 1: Algemene vereisten
EN IEC 61000-6-2 : 2019	Elektromagnetische compatibiliteit (EMC) - Algemene normen. Immuniteit voor industriële omgevingen
EN IEC 61000-6-4 : 2019	Elektromagnetische compatibiliteit (EMC) - Algemene normen. Emissienorm voor industriële omgevingen

Rechtspersoon met het recht om het technisch dossier samen te stellen en importeur in het VK (indien de fabrikant niet in het VK gevestigd is):

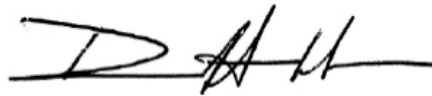
Maulburg, 11-07-2022



**Dr. Martin Gutmann**  
**Algemeen Directeur**  
**Busch Produktions GmbH**

Busch (UK) Ltd  
 30 Hortonwood  
 Telford - UK

Virginia Beach, 11-07-2022



**David Gulick**  
**Algemeen Directeur**  
**Busch Manufacturing LLC**

---

# Opmerkingen

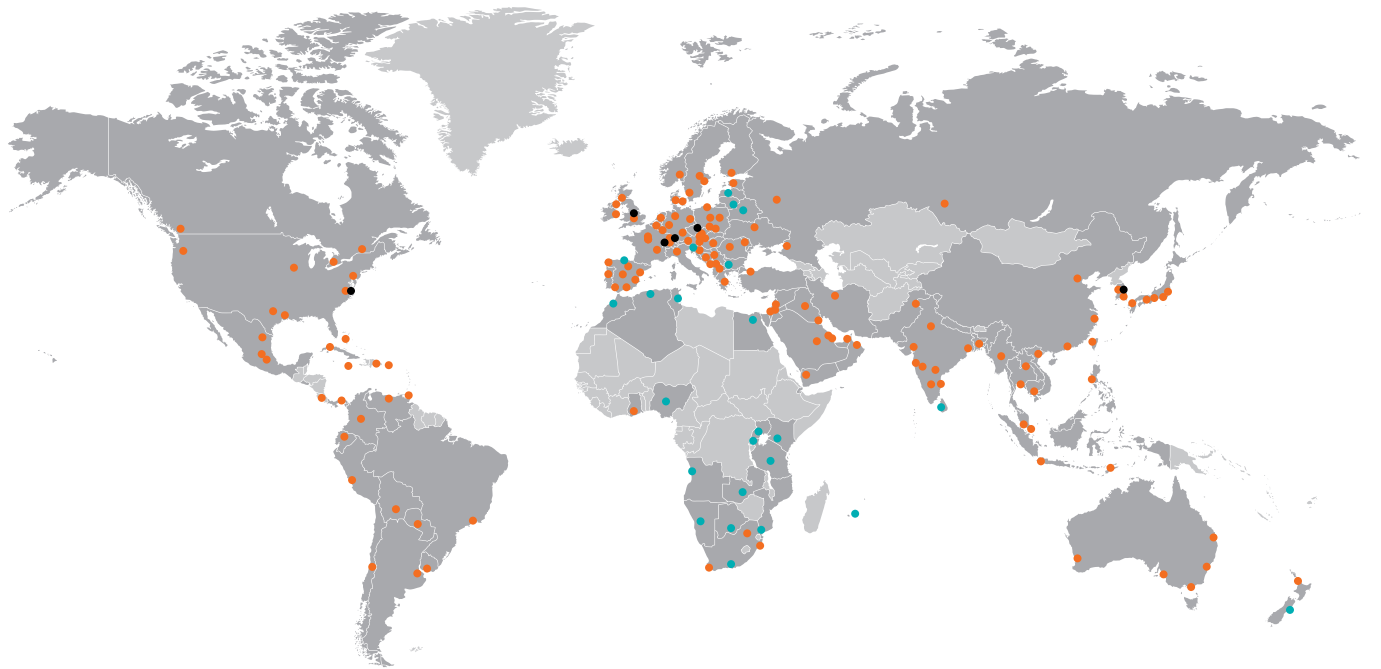
A large grid of small dots, intended for taking notes. The grid consists of approximately 30 columns and 40 rows of dots, providing a structured space for writing.





# Busch Vacuum Solutions

Busch heeft een wereldwijd netwerk van meer dan 60 bedrijven in ruim 40 landen en is over de hele wereld vertegenwoordigd. In elk land leveren zeer competente medewerkers ondersteuning op maat, ondersteund door een deskundig wereldwijd netwerk. Waar u ook bent. Wat uw bedrijf ook doet. Wij staan voor u klaar.



● Busch bedrijven en medewerkers   ● Lokale vertegenwoordigers en distributeurs   ● Busch productielocatie

[www.buschvacuum.com](http://www.buschvacuum.com)