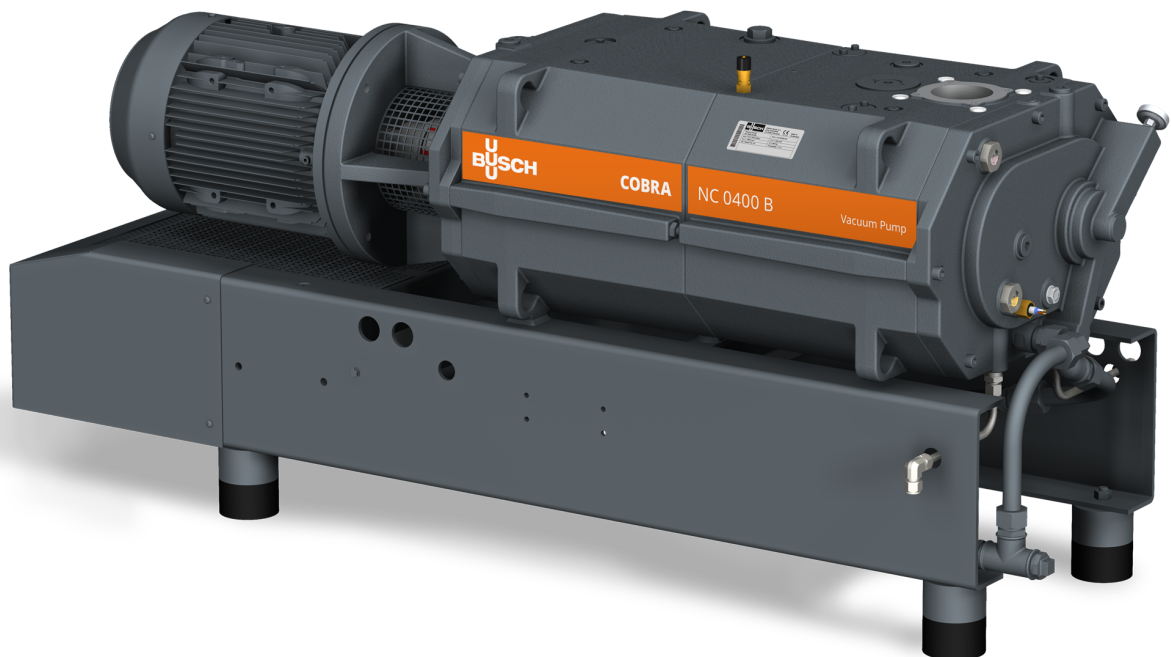


COBRA

Droge schroefvacuümpompen
NC 0400 B Luchtgekoelde versie (ACV)

Gebruikshandleiding



Index

1	Veiligheid	4
2	Productomschrijving	5
2.1	Werkingsprincipe	6
2.2	Reglementair gebruik.....	6
2.3	Schakelast.....	7
2.4	Standaardfuncties.....	7
2.4.1	Luchtkoeling	7
2.4.2	Temperatuurschakelaar.....	7
2.4.3	Thermometer	7
2.4.4	Afdichtingsystemen	7
2.5	Optionele accessoires.....	7
2.5.1	Inlaatfilter	7
2.5.2	Gasballastventiel.....	7
2.5.3	Geluiddemper.....	7
2.5.4	Barrièregassysteem.....	7
2.5.5	Mechanische afdichtingen.....	8
2.5.6	Stikstofpaneel.....	8
2.5.7	Vloeistofspoelapparaat	8
3	Transport	9
4	Opslag.....	10
5	Installatie.....	11
5.1	Installatievoorwaarden.....	11
5.2	Aansluitleidingen/-pijpen	12
5.2.1	Zuigaansluiting.....	12
5.2.2	Afvoeraansluiting.....	13
5.2.3	Aansluiting barrièregassysteem (optioneel)	13
5.2.4	Aansluiting verdunningsgassysteem (optioneel)	15
5.2.5	Aansluiting spoelgassysteem (optioneel)	16
5.3	Olie bijvullen	17
5.4	Koelvloeistof bijvullen.....	18
5.5	Installatie van spoelvloeistofapparaat (optioneel).....	19
5.6	Monteren van de koppeling.....	20
6	Elektrische aansluiting.....	22
6.1	Machine wordt geleverd zonder frequentieregelaar	22
6.2	Machine geleverd met een frequentieregelaar (optie)	24
6.3	Aansluitschema driefasemotor (pompaandrijving)	25
6.4	Bedradingsschema elektromagnetische klep (optioneel)	26
6.5	Elektrische aansluiting van de ventilatormotor van de warmtewisselaar	26
6.5.1	Aansluitschema ventilatormotor warmtewisselaar.....	26
6.6	Elektrische aansluiting van de bewakingsapparatuur	27
6.6.1	Aansluitschema temperatuurschakelaar	28
6.6.2	Bedradingsschema doorstroomschakelaar (optioneel).....	28
6.6.3	Bedradingsschema niveauschakelaar (optioneel).....	28
7	Inbedrijfstelling	29
7.1	Condenseerbare dampen overbrengen.....	30
7.2	Vloeistofspoel procedure	30
7.3	Spoelgas procedure	31
8	Onderhoud.....	32

8.1	Onderhoudsschema	33
8.2	Olieniveau controleren	34
8.3	Controle van het koelvloeistofpeil	34
8.4	Gasballastfilter (optioneel) vervangen	35
8.5	Olieverversing.....	35
8.6	Koelvloeistof verversen	38
9	Revisie	40
10	Buitenbedrijfstelling	41
10.1	Ontmanteling en afvoer	41
11	Reserveonderdelen.....	42
12	Probleemoplossing	43
13	Technische gegevens.....	45
14	Koelvloeistof.....	46
15	Olie.....	47
16	EU-conformiteitsverklaring	48
17	VK-conformiteitsverklaring	49

1 Veiligheid

Voordat deze machine wordt bediend, moet deze gebruikshandleiding gelezen en begrepen worden. Neem contact op met uw Busch vertegenwoordiger indien er bepaalde zaken onduidelijk zijn.

Lees deze gebruikshandleiding voor gebruik zorgvuldig door en bewaar deze voor toekomstig gebruik.

Deze gebruikshandleiding blijft geldig zolang de klant niets wijzigt aan het product.

De machine is bedoeld voor industrieel gebruik. De machine mag alleen worden bediend door technisch geschoold personeel.

Draag altijd geschikte persoonlijke beschermingsmiddelen die voldoen aan de plaatselijke voorschriften.

De machine is ontworpen en vervaardigd volgens geavanceerde methoden. Desondanks blijven er risico's, zoals beschreven in de volgende hoofdstukken en volgens het hoofdstuk *Reglementair gebruik* [→ 6]. Deze gebruikshandleiding wijst waar nodig op mogelijke gevaren. Veiligheidsinstructies en waarschuwingen worden met één van deze sleutelwoorden aangegeven: GEVAAR, WAARSCHUWING, VOORZICHTIG, LET OP en OPMERKING:



GEVAAR

... wijst op de dreiging van een gevaarlijke situatie die, indien deze niet wordt voorkomen, de dood of ernstig letsel tot gevolg zal hebben.



WAARSCHUWING

... wijst op een mogelijke gevaarlijke situatie die kan leiden tot de dood of ernstig letsel.



VOORZICHTIG

... wijst op een mogelijke gevaarlijke situatie die kan leiden tot lichte verwondingen.



OPMERKING

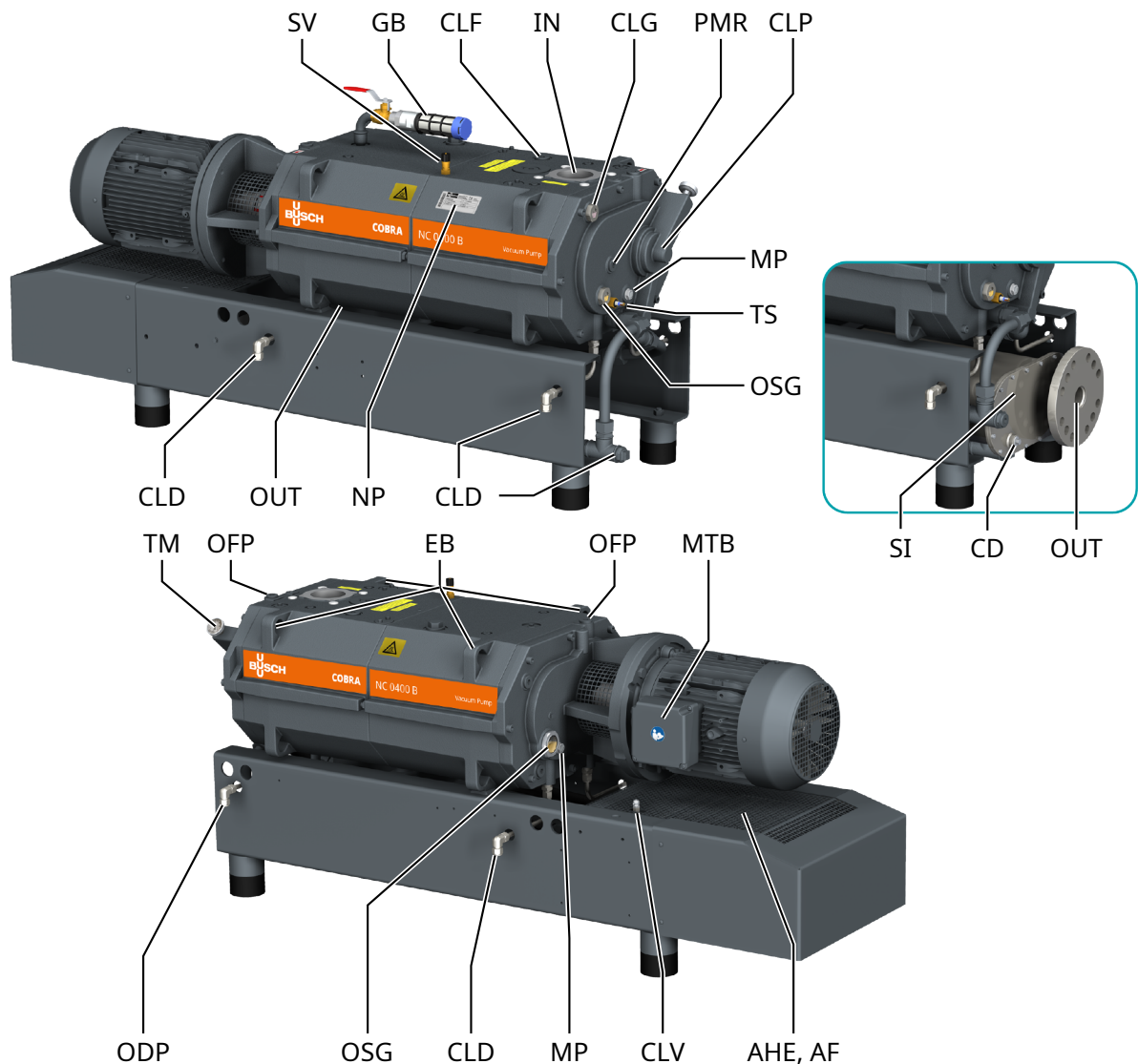
... wijst op een mogelijke gevaarlijke situatie die kan resulteren in materiële schade.



OPMERKING

... geeft handige tips en aanbevelingen, evenals informatie voor een efficiënte en probleemloze werking.

2 Productomschrijving



Beschrijving

IN	Zuigaansluiting (inlaat)	OUT	Uitlaataansluiting (uitlaat)
AHE	Lucht-water-warmtewisselaar	AF	Axiale ventilator
CD	Condensaatafvoer	CLD	Aftapplug koelvloeistof
CLF	Vuldop koelvloeistof	CLG	Kijkglas koelvloeistof
CLP	Koelvloeistofpomp	CLV	Koelvloeistofontluchtingsklep
EB	Oogbout	GB	Gasballastventiel
MP	Magnetische plug	MTB	Motorklemmenkast
NP	Typeplaatje	ODP	Olieaftapplug
OPF	Olievuldop	OSG	Oliekijkglas
PMR	Plug voor handmatige rotoromwenteling	SI	Geluiddemper
SV	Veiligheidsventiel	TM	Thermometer
TS	Temperatuurschakelaar		



OPMERKING

Technische term.

In deze gebruikshandleiding verwijst de term 'machine' naar het 'vacuümpomp'.

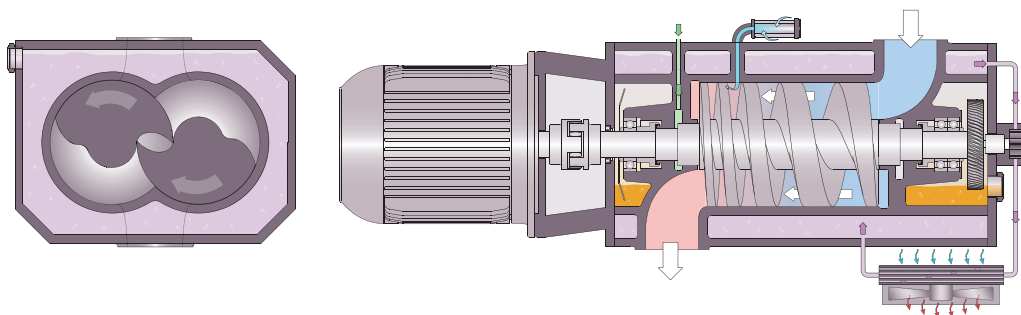


OPMERKING

Illustraties

In deze handleiding kunnen de illustraties afwijken van het daadwerkelijke uiterlijk van de machine.

2.1 Werkingsprincipe



De machine werkt volgens het entraps pompprincipe met dubbele schroef.

In de cilinder draaien twee schroefrotoren. Het verpompte medium wordt opgesloten tussen de cilinder- en schroefkamers, gecomprimeerd en naar de gasuitlaat getransporteerd. Tijdens het compressieproces komen de twee schroefrotoren niet met elkaar of met de cilinder in contact. Hierdoor is er geen smering of bedrijfsvloeistof in de compressiekamer nodig.

2.2 Reglementair gebruik



WAARSCHUWING

In geval van voorzienbaar misbruik buiten het reglementaire gebruik van de machine.

Risico op letsel!

Risico op beschadiging van de machine!

Risico op schade aan de omgeving!

- Zorg ervoor dat u alle instructies in deze handleiding naleeft.

De machine is bestemd voor het afzuigen van lucht en andere droge, niet-agressieve, niet-giftige en niet-explosieve gassen.

Overbrengen van andere media leidt tot een verhoogde thermische en/of mechanische belasting van de machine en is alleen toegestaan na overleg met Busch.

De machine is bedoeld voor plaatsing in een omgeving die niet potentieel explosief is.

De machine is in staat om de einddruk te behouden, zie Technische gegevens.

De machine is geschikt voor continu bedrijf.

Zie Technische gegevens voor toegestane omgevingsomstandigheden.

2.3 Schakelkast

De machine wordt zonder schakelkast geleverd. De machine dient tijdens de installatie van een besturingssysteem te worden voorzien.

De machine kan worden uitgerust met een frequentieregelaar (optie).

2.4 Standaardfuncties

2.4.1 Luchtkoeling

De machine wordt gekoeld door een koelvloeistofcircuit in het cilinderdeksel en de cilinder.

De koelvloeistofpomp (CLP) zorgt voor een circulatiestroom in de koelvloeistofkamer.

De koelvloeistof wordt gekoeld door een lucht-water-warmtewisselaar (AHE).

Een motor aangedreven ventilator, die in de warmtewisselaar geïntegreerd is, zorgt ervoor dat de koellucht door de warmtewisselaar geleid wordt. Zie *Elektrische aansluiting van de ventilatormotor van de warmtewisselaar* [→ 26].

2.4.2 Temperatuurschakelaar

De temperatuurschakelaar bewaakt de olietemperatuur van de machine.

De machine moet worden gestopt als de temperatuurschakelaar wordt geactiveerd (85 °C).

2.4.3 Thermometer

De thermometer geeft de temperatuur van de koelvloeistof weer.

2.4.4 Afdichtingssystemen

De machine is voorzien van labyrintafdichtingen aan de motorzijde en zuigzijde.

Overige afdichtingssystemen zijn optioneel verkrijgbaar, zie *Mechanische afdichtingen* [→ 8].

Afdichtingssystemen voorkomen dat het procesgas in de lagerkamers terechtkomt.

Afhankelijk van de toepassing kan de efficiëntie van de afdichtingssystemen worden verbeterd met een barrièregassysteem, zie *Barrièregassysteem* [→ 7].

2.5 Optionele accessoires

2.5.1 Inlaatfilter

Het inlaatfilter beschermt de machine tegen stof en andere vaste stoffen in het procesgas. Het inlaatfilter is leverbaar met een papier patroon.

2.5.2 Gasballastventiel

Het gasballastventiel mengt het procesgas met een beperkte hoeveelheid omgevingslucht om de condensatie van waterdamp in de machine tegen te gaan.

Het gasballastventiel beïnvloedt de einddruk van de machine, zie Technische gegevens.

2.5.3 Geluiddemper

Er kan een geluiddemper op de afvoeraansluiting (OUT) worden aangebracht om het geluid van het afgevoerde gas te dempen.

2.5.4 Barrièregassysteem

Het barrièregassysteem zorgt voor de aanvoer van perslucht of stikstof naar de asafdichtingen aan de motorzijde om de efficiëntie van de afdichting te verbeteren.

Dit apparaat is verkrijgbaar met of zonder stikstofpaneel.

2.5.5 Mechanische afdichtingen

De afdichtingssystemen kunnen worden voorzien van mechanische afdichtingen. De volgende varianten zijn mogelijk:

- Oliegesmeerde enkele mechanische afdichtingen aan de motorzijde en labyrintafdichtingen aan de zuigzijde.
- Oliegesmeerde enkele mechanische afdichtingen aan de motorzijde en de zuigzijde.

2.5.6 Stikstofpaneel

Met behulp van het aan het frame bevestigde stikstofpaneel kan stikstof naar een aantal verschillende punten van de machine worden getransporteerd.

Elk apparaat bestaat uit een magneetklep om het gascircuit te openen of te sluiten, een druk regelaar en een flow meter om de druk en het debiet afzonderlijk in te stellen.

De volgende apparaten zijn verkrijgbaar:

- Het barrièregassysteem voor afdichtingssystemen aan de motorzijde. Dit apparaat is uitgerust met een in de debietmeter geïntegreerde doorstroomschakelaar die de machine uitschakelt wanneer de volumestroom (debiet) van het stikstof onder de ingestelde minimumwaarde daalt.
- De verdunningsgasballast voorkomt de vorming van condensaat of verdunt dit, afhankelijk van de toepassing. Het stikstof wordt naar de cilinder gevoerd.
- Dankzij het aan de inlaatflens bevestigde spoelgassysteem kan de machine na of tijdens gebruik worden gespoeld. Het stikstof wordt naar de inlaatflens gevoerd.

2.5.7 Vloeistofspoelapparaat

Met het vloeistofspoelapparaat kan de machine worden gespoeld met de voor het type proces geschikte vloeistof. Het systeem bestaat uit een elektromagnetische klep, waarmee het spoelvloeistofcircuit kan worden geopend en gesloten.

Verder controleren twee niveauschakelaars (LS1 en LS2) de hoeveelheid spoelvloeistof.

Bovenste niveauschakelaar (LS1 ► L _{alarm})	Voortijdige waarschuwing
Onderste niveauschakelaar (LS2 ► L _{trip})	Activering, het spoelen moet worden gestopt

3 Transport



WAARSCHUWING

Hangende lading.

Risico op ernstig letsel!

- Loop, sta of werk niet onder hangende ladingen.



WAARSCHUWING

Optillen van de machine aan de oogbout van de motor.

Risico op ernstig letsel!

- Til de machine niet op aan de oogbout van de motor. Til de machine alleen op zoals aangegeven.

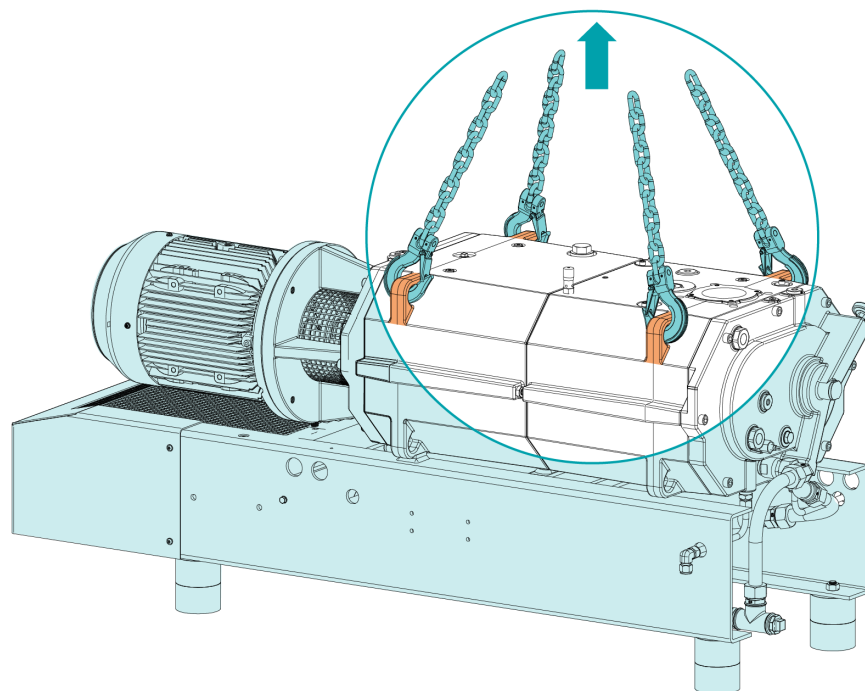


OPMERKING

In het geval dat de machine al is gevuld met olie.

Als een machine die al is gevuld met olie wordt gekanteld, kunnen grote hoeveelheden olie in de cilinder lopen.

- Tap de olie voorafgaand aan elk transport af of vervoer de machine altijd horizontaal.
- Om het gewicht van de machine te achterhalen, raadpleegt u het hoofdstuk Technische gegevens of de typeplaat (NP).



- Controleer de machine op transportschade.
- Als de machine is vastgezet op een basisplaat:
- Verwijder de machine van de basisplaat.

4 Opslag

- Dicht alle openingen met tape of hergebruik de meegeleverde doppen.

Als de machine langer dan 3 maanden wordt opgeslagen:

- Wikkel de machine in een corrosiewerende folie.
- Bewaar de machine binnen, droog, stofvrij en indien mogelijk in de originele verpakking, bij voorkeur bij temperaturen tussen 5 ... 55 °C.



OPMERKING

Lange opslagtijd

Kans op beschadiging aan de machine!

- Wanneer de machine is uitgerust met oliegesmeerde mechanische afdichtingen is ons advies om de oliekamer volledig te vullen voordat de pomp lange tijd stil komt te staan, zie Olie vullen in hoofdstuk *Olieverversing* [→ 35]. Dit beschermt de mechanische afdichtingen tegen langdurig stilstaan. Gebruik de standaard pompolie, zie hoofdstuk *Olie* [→ 47].
 - Drain de olie tot een normaal olie niveau voordat de machine opnieuw wordt opgestart, zie Olie drainage in hoofdstuk *Olieverversing* [→ 35].
-

5 Installatie

5.1 Installatievoorwaarden



WAARSCHUWING

Indien de machine in een mogelijk explosieve omgeving is geïnstalleerd of als de machine wordt gebruikt om giftige, ontvlambare of niet-inerte gassen af te zuigen:

Risico op letsel!

Levensgevaar!

- Zorg ervoor dat de machine voldoet aan alle lokale, landelijke regels en veiligheidsvoorschriften.



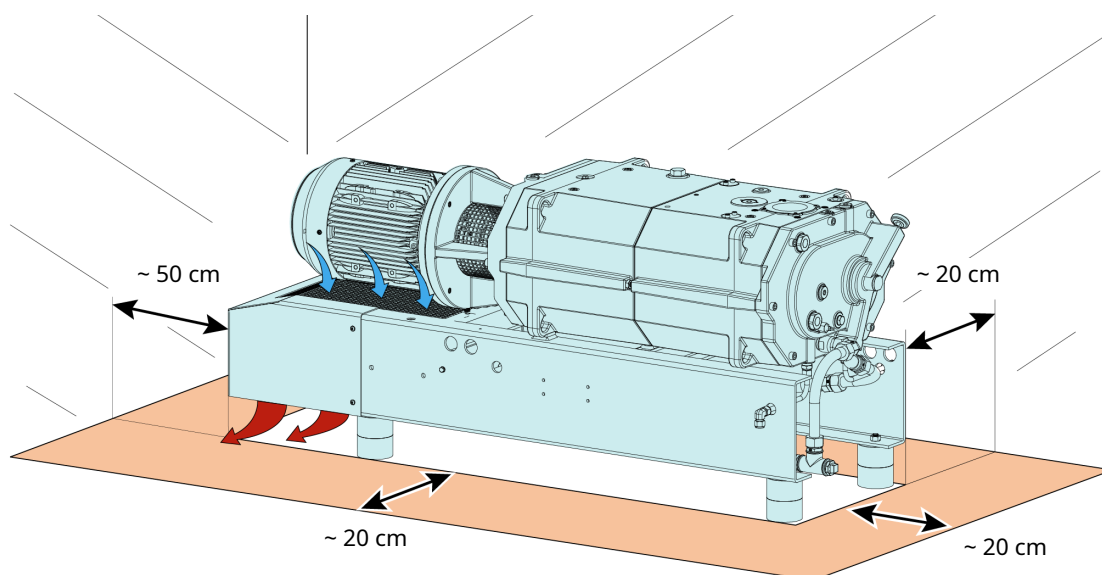
OPMERKING

Gebruik van de machine buiten de toegestane installatievoorwaarden.

Risico op voortijdige uitval!

Verlies van efficiëntie!

- Zorg ervoor dat er aan alle installatievoorwaarden is voldaan.



- Zorg ervoor dat de omgeving van de machine niet explosiegevaarlijk is.
- Zorg ervoor dat de omgevingsomstandigheden voldoen aan de Technische gegevens.
- Zorg ervoor dat de omgevingsomstandigheden voldoen aan de beschermingsklasse van de motor en de elektrische instrumenten.
- Zorg ervoor dat de installatieruimte of -locatie is geventileerd zodat de machine voldoende wordt gekoeld.
- Zorg ervoor dat de koelluchtinlaten en -uitlaten niet worden afgedekt of geblokkeerd en dat de koelluchtstroom niet op andere wijze nadelig wordt beïnvloed.
- Zorg ervoor dat het olijkijkglas (OSG) goed zichtbaar blijft.
- Zorg ervoor dat er voldoende ruimte blijft voor onderhoudswerkzaamheden.

- Zorg ervoor dat de machine horizontaal wordt geplaatst of gemonteerd, waarbij een afwijking van hooguit 1° in elke richting is toegestaan.
- Controleer het oliepeil, zie *Olieniveau controleren* [→ 34].
- Controleer het koelvloeistofpeil, zie *Controle van het koelvloeistofpeil* [→ 34].

Als de machine wordt geïnstalleerd op een hoogte van meer dan 1000 meter boven zeeniveau:

- Neem contact op met uw Busch-contactpersoon, het motorvermogen moet worden gereduceerd of de omgevingstemperatuur moet worden gelimiteerd.

5.2 Aansluitleidingen/-pijpen

- Verwijder alle beschermkappen voor de installatie.
- Zorg ervoor dat de verbindingleidingen geen druk veroorzaken op de aansluiting van de machine. Gebruik indien nodig flexibele verbindingstukken.
- Zorg ervoor dat de diameter van de verbindingleidingen over de gehele lengte minstens zo groot is als de aansluitingen van de machine.

Bij lange verbindingleidingen is het raadzaam om grotere diameters te gebruiken om een rendementsverlies te voorkomen. Vraag advies aan uw Busch-vertegenwoordiger.

5.2.1 Zuigaansluiting



WAARSCHUWING

Onbeschermde zuigaansluiting.

Risico op ernstig letsel!

- Steek uw handen of vingers niet in de zuigaansluiting.



OPMERKING

Binnendringen van vreemde voorwerpen of vloeistoffen.

Risico op schade aan de machine!

Als het inlaatgas stof of andere vreemde vaste deeltjes bevat:

- Installeer een geschikt filter (5 micron of minder) stroomopwaarts van de machine.

Formaat van de aansluiting:

- DN63 ISO-K, DIN 28404
- DN80 PN6, EN 1092-1

Als een spoelgassysteem of een vloeistofspoelapparaat is geïnstalleerd:

- DN80 PN16, EN 1092-1

Als de machine wordt gebruikt als onderdeel van een vacuümsysteem:

- Busch adviseert een afsluitklep te installeren om te voorkomen dat de machine achteruit draait.

5.2.2 Afvoeraansluiting

OPMERKING

Doorstroming gasafvoer belemmerd.

Risico op schade aan de machine!

- Zorg ervoor dat het afgevoerde gas zonder hinder kan stromen. Schakel de afvoerleiding niet uit en knijp deze niet dicht. Gebruik de afvoerleiding niet als een onder druk staande luchtbron.

Formaat van de aansluiting:

Bij de uitlaataansluiting van de machine:

- DN63 ISO-K, DIN 28404
- DN80 PN6, EN 1092-1

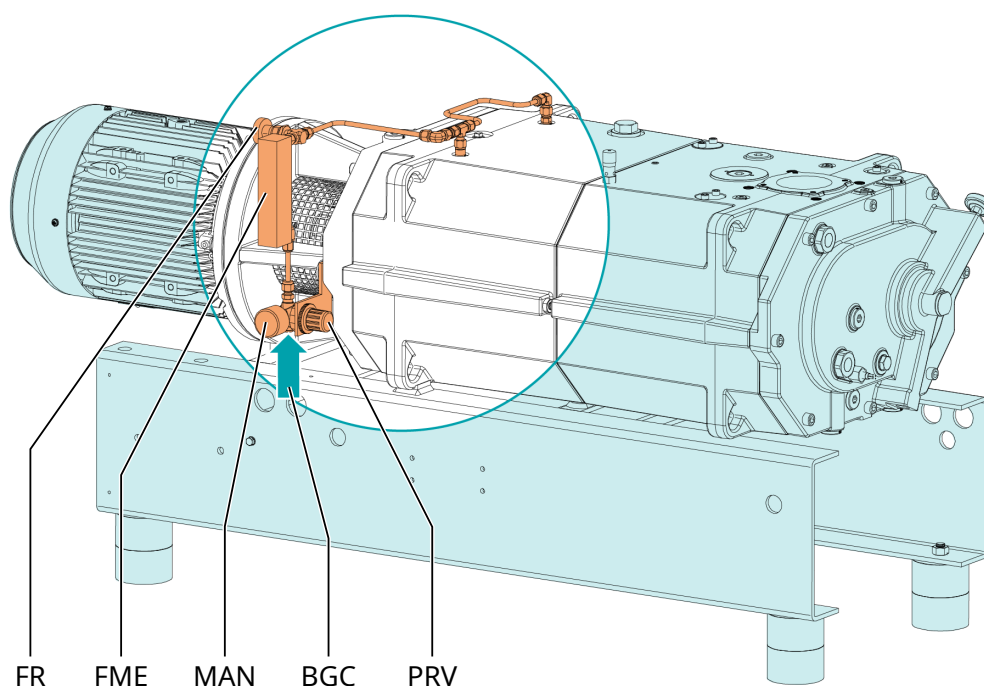
Bij de uitlaataansluiting van de geluiddemper (SI) (twee optionele versies verkrijgbaar):

- DN80 PN16 + ANSI/ASME B16.5-3" klasse 150 lbs
- R3

- Zorg ervoor dat de tegendruk (ook wel voordruk genoemd) bij de uitlaataansluiting (OUT) de maximaal toegestane afvoerdruk niet overschrijdt, zie Technische gegevens.

5.2.3 Aansluiting barrièregassysteem (optioneel)

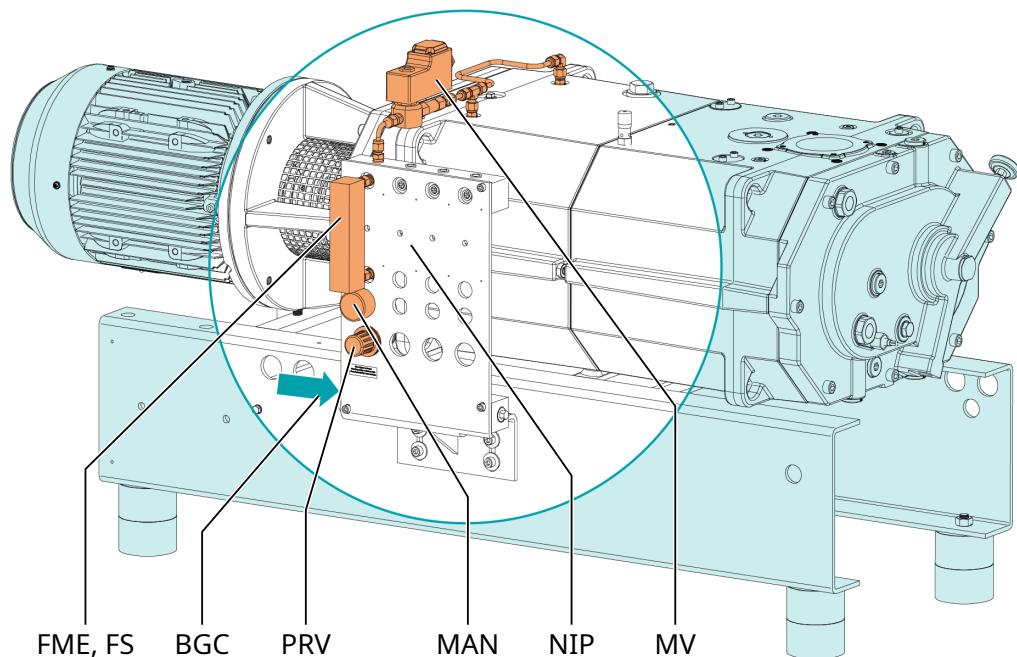
Zonder stikstofpaneel



Beschrijving

BGC	Barrièregasaansluiting	FME	Debietmeter
FR	Debietregelaar	MAN	Manometer
PRV	Drukregelklep		

Met stikstofpaneel



Beschrijving

BGC	Barrièregas aansluiting	FME	Debietmeter
FS	Doorstroomschakelaar	MAN	Manometer
MV	Elektromagnetische klep	NIP	Stikstofpaneel
PRV	Drukregelklep		

- Sluit de beschermgasverbinding (BGC) aan op de gastoevoer.

Formaat van de aansluiting:

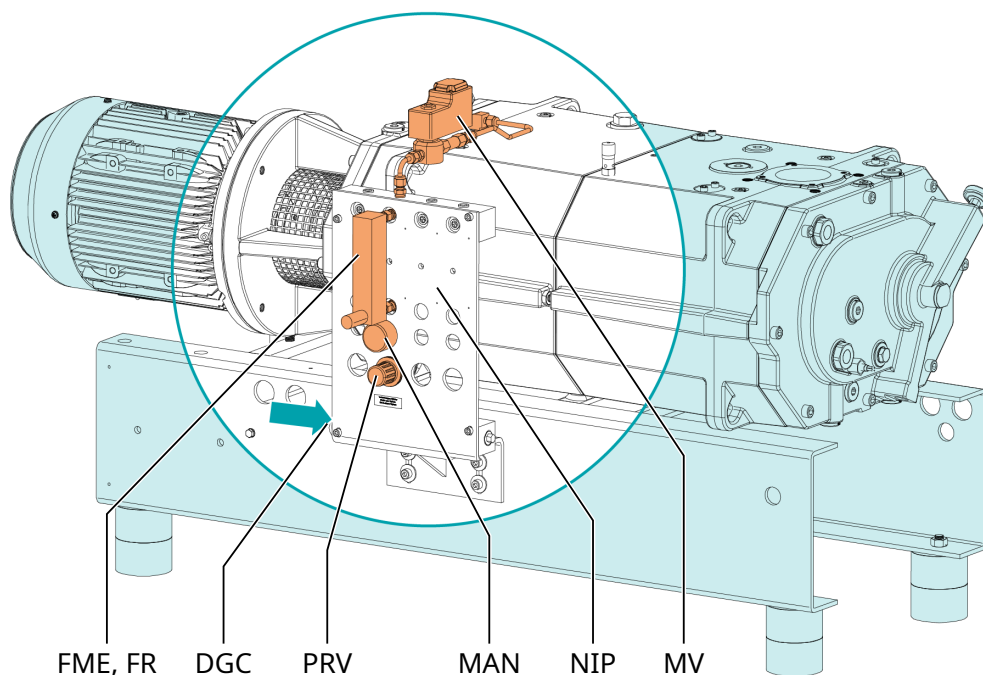
- G1/4, ISO 228-1

Versie met stikstofpaneel:

- Sluit de elektromagnetische klep (MV) aan, zie *Bedradingschema elektromagnetische klep* [→ 26].
- Sluit de flowschakelaar (FS) van de debietmeter aan, zie *Bedradingschema flowschakelaar* [→ 28].
- Zorg ervoor dat het gas voldoet aan de volgende eisen:

Gastype	Droge stikstof of lucht	
Gastemperatuur	°C	0 ... 60
Maximale gasdruk	bar	13
Aanbevolen drukinstelling op de drukregelklep (PRV)	bar(a)	3
Filtratie	µm	5
Aanbevolen debiet	SLM (standaard liter per minuut)	2 ... 3
Luchtkwaliteit (alleen voor lucht)	volgens ISO 8573-1	Klasse 5.4.4.

5.2.4 Aansluiting verdunningsgassysteem (optioneel)



Beschrijving			
DGC	Verdunningsgasaansluiting	FME	Debietmeter
FR	Debietregelaar	MAN	Manometer
MV	Elektromagnetische klep	NIP	Stikstofpaneel
PRV	Drukregelklep		

- Sluit de verdunningsgasballastverbinding (DGC) aan op de gastoevoer.

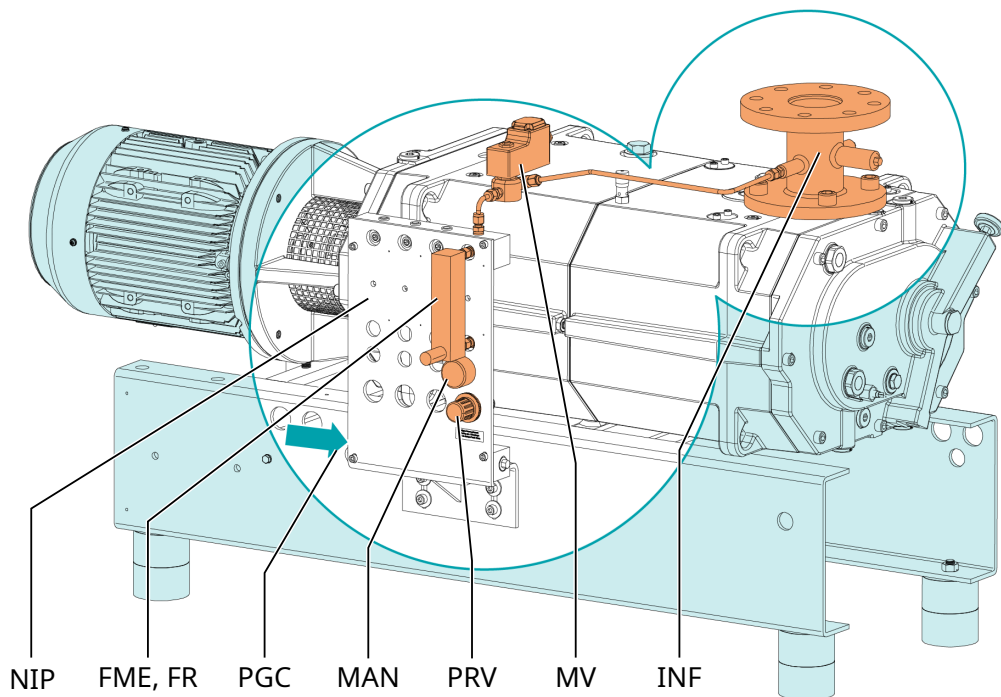
Formaat van de aansluiting:

- G1/4, ISO 228-1

- Sluit de elektromagnetische klep (MV) aan, zie *Bedradingsschema elektromagnetische klep* [→ 26].
- Zorg ervoor dat het gas voldoet aan de volgende eisen:

Gastype	Droge stikstof	
Gastemperatuur	°C	0 ... 60
Maximale gasdruk	bar	13
Aanbevolen drukinstelling op de drukregelklep (PRV)	bar	0,5
Filtratie	µm	5
Aanbevolen debiet	SLM (standaard liter per minuut)	20

5.2.5 Aansluiting spoelgassysteem (optioneel)



Beschrijving

PGC	Spoelgasverbinding	FME	Debietmeter
FR	Debietregelaar	INF	Inlaatflens
MAN	Manometer	MV	Elektromagnetische klep
NIP	Stikstofpaneel	PRV	Drukregelklep

- Sluit de spoelgasverbinding aan op de gastoevoer.

Formaat van de aansluiting:

- G1/4, ISO 228-1

- Sluit de elektromagnetische klep (MV) aan, zie *Bedradingschema elektromagnetische klep* [→ 26].
- Zorg ervoor dat het gas voldoet aan de volgende eisen:

Gastype	Droge stikstof	
Gastemperatuur	°C	0 ... 60
Maximale gasdruk	bar	13
Aanbevolen drukinstelling op de drukregelklep (PRV)	bar	2,5
Filtratie	µm	5
Aanbevolen debiet	SLM (standaard liter per minuut)	≥ 75

5.3 Olie bijvullen

! OPMERKING

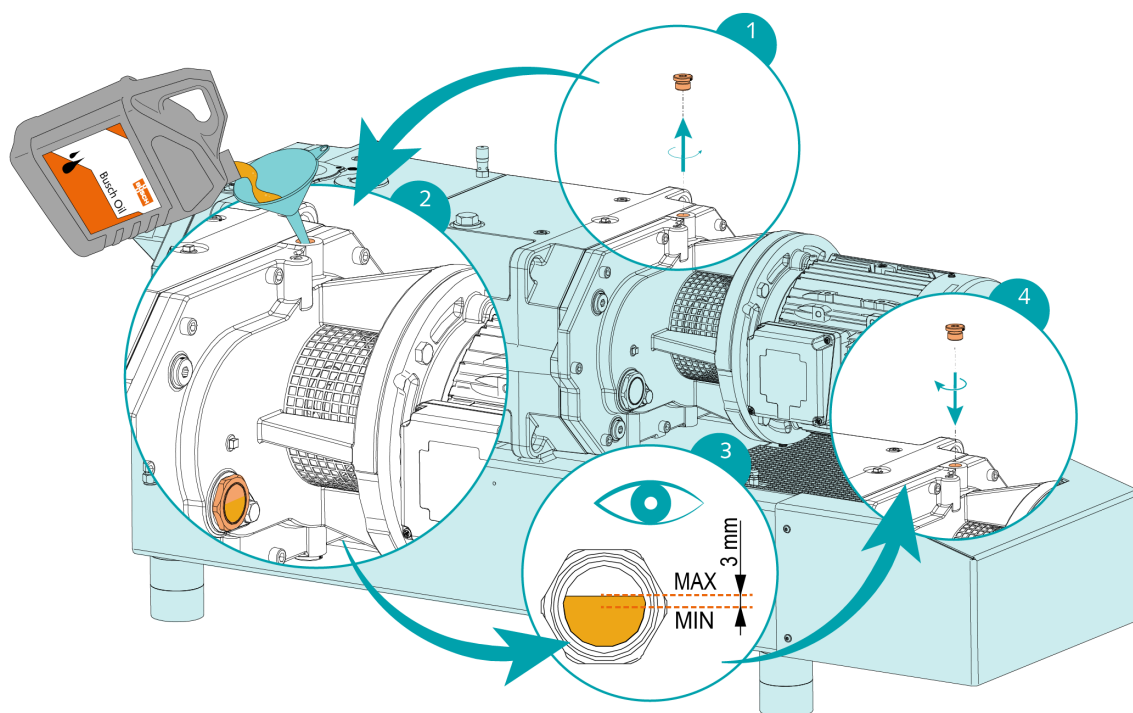
Gebruik van ongeschikte olie.

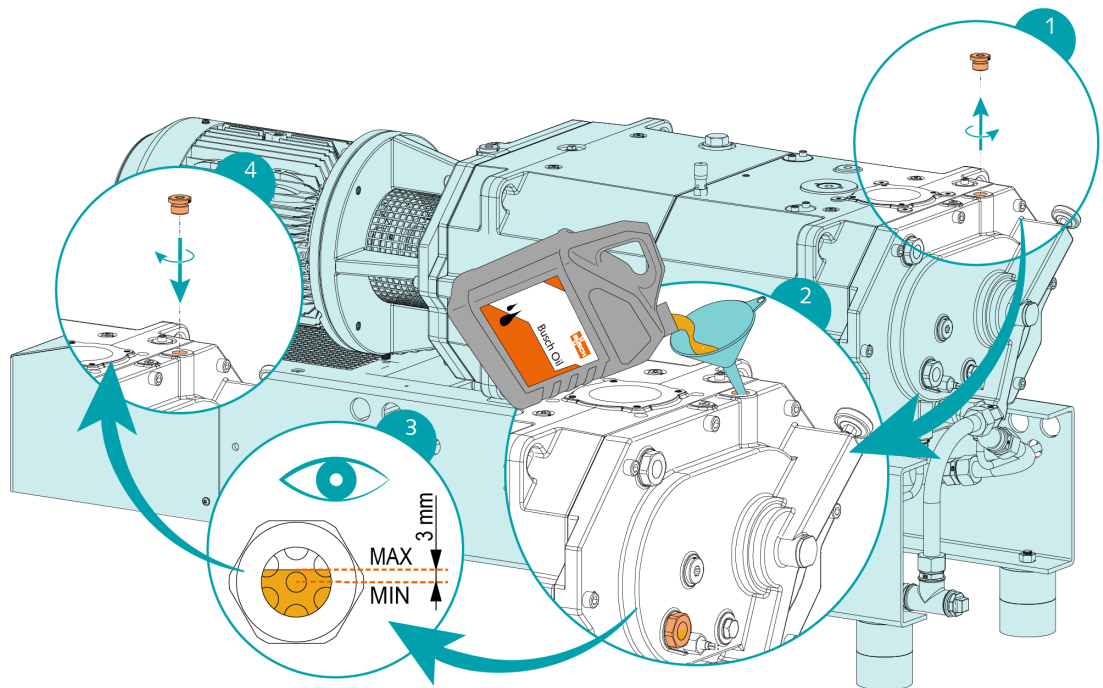
Risico op voortijdige uitval!

Verlies van efficiëntie!

- Gebruik alleen een oliesoort die vooraf is goedgekeurd en aanbevolen door Busch.

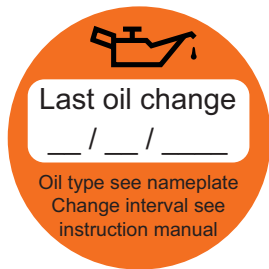
Zie Technische gegevens en *Olie* [→ 47] voor het soort en de olievulling.





Als de olie is bijgevuld

- moet de datum van olieverversing op de sticker worden genoteerd.

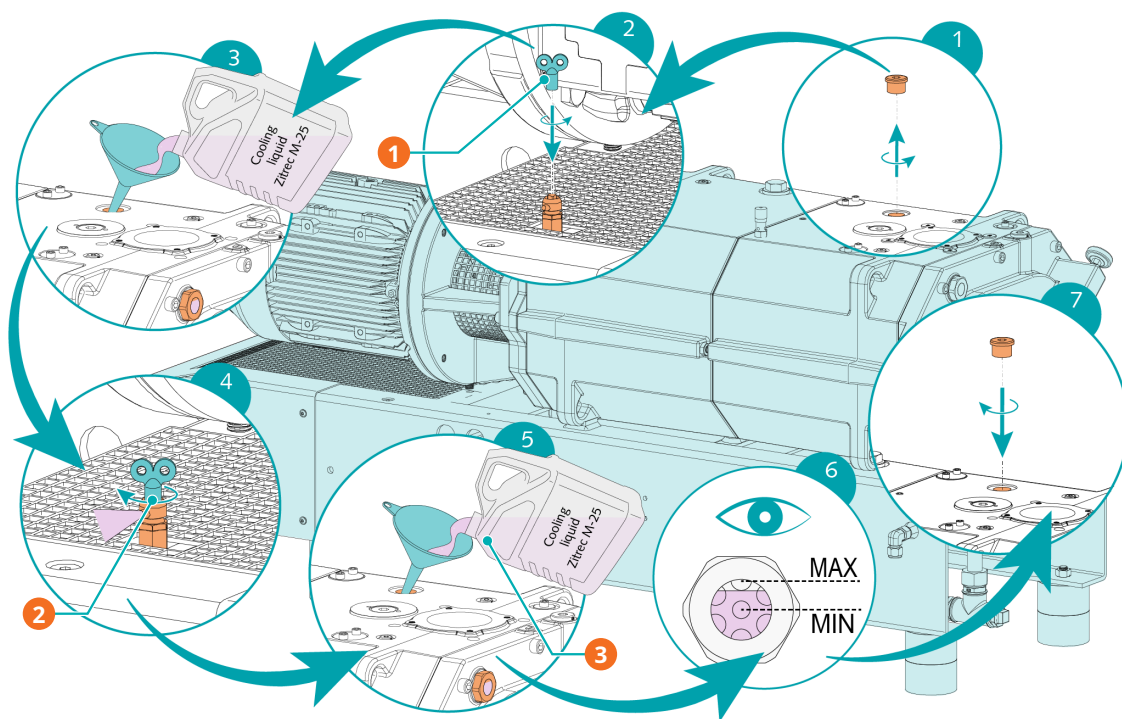


Als er geen sticker aanwezig is (onderdeelnr. 0565 568 959) op de machine:

- kunt u deze bij uw Busch-vertegenwoordiger bestellen.

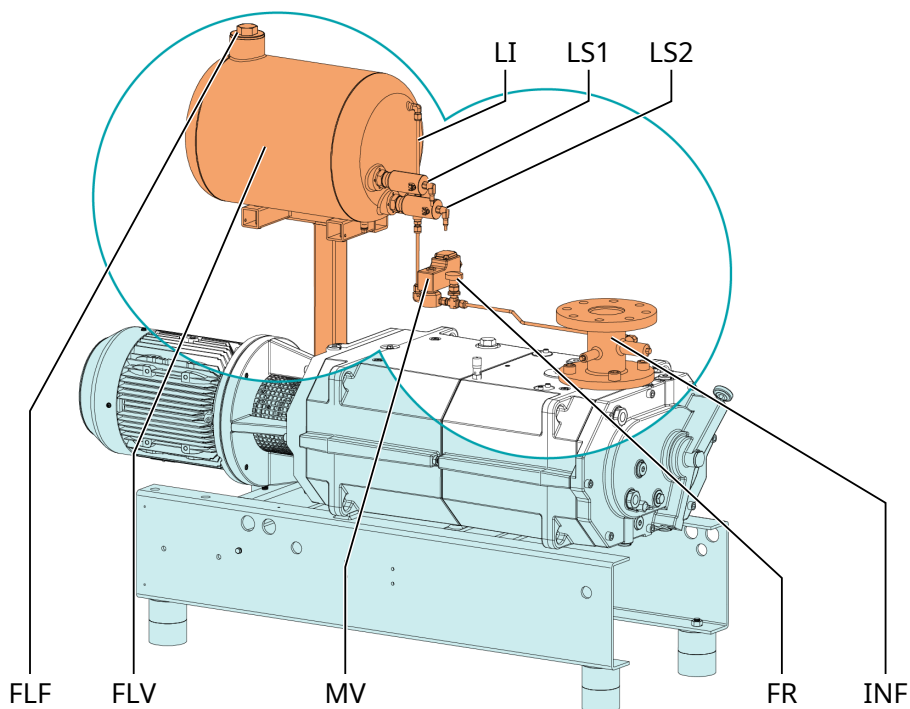
5.4 Koelvloeistof bijvullen

Zie Technische gegevens en *Koelvloeistof* [→ 46] voor het soort koelvloeistof en de capaciteit van de koelvloeistof.



Beschrijving			
1	Radiatorsleutel ontluichtingsklep	2	Sluit de ontluichtingsklep van de koelvloeistof (CLV) als de koelvloeistof eruit loopt
3	Vul de koelvloeistof bij		

5.5 Installatie van spoelvloeistofapparaat (optioneel)



Beschrijving			
FLF	Spoelvloeistofvuldop	FLV	Spoelvloeistofreservoir

Beschrijving			
FR	Flow regelaar	INF	Inlaatflens
LI	Niveau-indicator	LS	Niveauschakelaar
MV	Magneetklep		

- Sluit de elektromagnetische klep (MV) aan, zie *Bedradingsschema elektromagnetische klep* [→ 26].
- Sluit de twee niveauschakelaars (LS) aan, zie *Aansluitschema niveauschakelaar* [→ 28].
- Vul het spoelvoestofreservoir (FLV) met een voor het proces geschikte spoelvoestof.

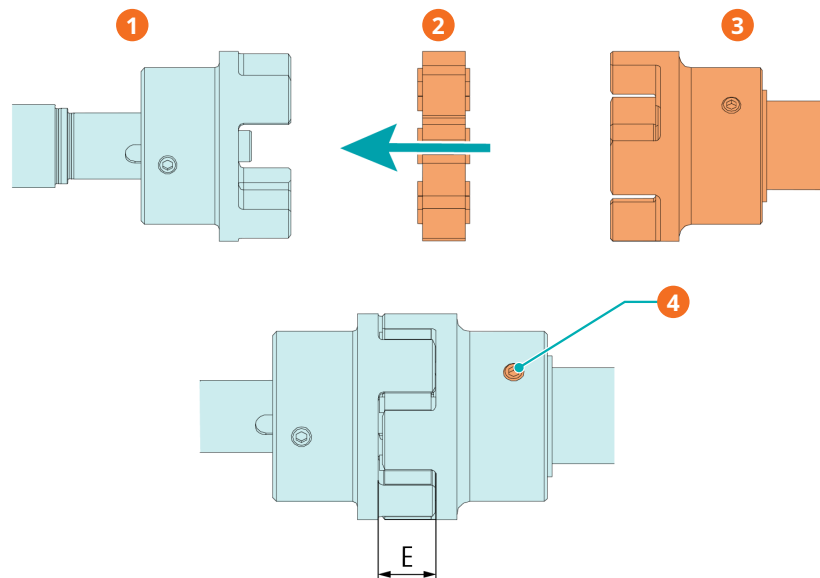
5.6 Monteren van de koppeling



OPMERKING

Radiale schroef.

Gebruik voor een probleemloze werking draadborgmiddel om de radiale schroef vast te zetten.



Beschrijving			
1	Koppelingsnaaf (machinezijde)	2	Tandkrans
3	Koppelingsnaaf (motorzijde)	4	Radiale schroef / max. toegelaten aanhaalmoment: 10 Nm

Machinetype	Formaat van de koppeling	Waarde van "E" (mm)
NC 0400 B	ROTEX® 38	24
	ROTEX® 42	26

In het geval dat een machine zonder motor is geleverd:

- Monteer de tweede koppelingsnaaf op de motoras (apart geleverd).
- Stel de naaf axiaal zo in, totdat de waarde "E" is bereikt.

- Als het instellen van de koppeling gereed is, vergrendelt u de koppelingsnaaf door de radiale schroef vast te draaien.
- Monteer de motor op de machine door de tandkrans toe te voegen.

Ga voor meer informatie over de koppeling naar www.ktr.com en download de gebruikshandleiding van de ROTEX®-koppeling.

Engels	Duits	Frans
		
<p><i>Gebruiksaanwijzing - Engels</i></p>	<p><i>Gebruiksaanwijzing - Duits</i></p>	<p><i>Gebruiksaanwijzing - Frans</i></p>

6 Elektrische aansluiting



GEVAAR

Draden onder stroom.

Risico op elektrische schok.

- Elektrische installatie mag alleen worden uitgevoerd door gekwalificeerd personeel.

STROOMBEVEILIGING VAN DE INSTALLATIE VAN DE KLANT:



GEVAAR

Ontbrekende stroombeveiliging.

Risico op elektrische schok.

- Stroombeveiliging volgens EN 60204-1 moet worden gegarandeerd door de klant tijdens installatie.
- De elektrische installatie moet voldoen aan de geldende nationale en internationale normen.



OPMERKING

Elektromagnetische compatibiliteit.

- Zorg ervoor dat de motor van de machine niet wordt beïnvloed door elektrische of elektromagnetische storingen van het stroomnet; vraag Busch indien nodig om advies.
- Zorg ervoor dat de EMC van de machine voldoet aan de vereisten van uw verdeelnetstelsel. Zorg indien nodig voor meer storingsonderdrukking (EMC van de machine zie *EU-conformiteitsverklaring* [→ 48] of *VK-conformiteitsverklaring* [→ 49]).

6.1 Machine wordt geleverd zonder frequentieregelaar



GEVAAR

Draden onder stroom.

Risico op elektrische schok.

- Elektrische installatie mag alleen worden uitgevoerd door gekwalificeerd personeel.



OPMERKING

De werking met variabele snelheid, d.w.z. met een frequentieregelaar, is toegestaan zolang de motor daartoe in staat is en het toegestane motortoerentalbereik wordt gerespecteerd (zie Technische gegevens).

Vraag advies aan uw Busch-vertegenwoordiger.

- Zorg ervoor dat de voeding voor de motor overeenkomt met de gegevens op het typeplaatje van de motor.
- Als de machine is voorzien van een stroomconnector, installeert u een beveiligingsinrichting voor verliesstroom om personen te beschermen in geval van een isolatiestoring.
 - Busch beveelt aan een type B beveiligingsinrichting voor verliesstroom te installeren, die geschikt is voor de elektrische installatie.
- Zorg voor een vergrendelbare ontkoppelingsschakelaar of noodstopknop op de stroomleiding, zodat de machine volledig is beveiligd tijdens een noodgeval.
- Zorg voor een vergrendelbare ontkoppelingsschakelaar op de stroomleiding, zodat de machine volledig is beveiligd tijdens onderhoudstaken.
- Zorg voor een overbelastingsbeveiliging volgens EN 60204-1 voor de motor.
- Sluit de aarding aan.
- Sluit de motor elektrisch aan.



OPMERKING

Het motortoerental is lager dan 20 Hz.

Risico op schade aan de machine!

- Het nominale motortoerental moet altijd hoger zijn dan 1200 min^{-1} (20 Hz).



OPMERKING

Het aanbevolen toegestane nominale motortoerental wordt overschreden.

Risico op schade aan de machine!

- Kijk op de typeplaat van de machine (NP) voor het toegestane nominale motortoerental (n_{max}).
- Zorg ervoor dat daar altijd aan voldaan wordt.
- Raadpleeg de Technische gegevens voor meer informatie.



OPMERKING

Onjuiste aansluiting.

Risico op schade aan de motor!

- De elektrische schema's hieronder zijn standaard. Controleer de binnenkant van de aansluitkast voor instructies/schema's voor de motoraansluiting.

6.2 Machine geleverd met een frequentieregelaar (optie)



GEVAAR

Draden onder stroom. Voer alle werkzaamheden uit aan de frequentieregelaar en de motor.

Risico op elektrische schok!

- Elektrische installatie mag alleen worden uitgevoerd door gekwalificeerd personeel.



GEVAAR

Onderhoudswerkzaamheden zonder de frequentieregelaar los te koppelen.

Risico op elektrische schok.

- Schakel de frequentieregelaar uit en isoleer deze voordat u werkzaamheden aan de frequentieregelaar uitvoert.
Op de klemmen en in de frequentieregelaar zijn tot 10 minuten na het afschakelen van de stroomvoeding hoge spanningen aanwezig.
- Controleer altijd met een geschikte multimeter of er geen spanning op de voedingsklemmen van de frequentieregelaar staat voordat u met de werkzaamheden begint.
- Zorg ervoor dat de voeding voor de aandrijving overeenkomt met de gegevens op het typeplaatje van de frequentieregelaar.
- Als de machine is voorzien van een stroomconnector, installeert u een beveiligingsinrichting voor verliesstroom om personen te beschermen in geval van een isolatiestoring.
 - Busch beveelt aan een type B beveiligingsinrichting voor verliesstroom te installeren, die geschikt is voor de elektrische installatie.
- Als de frequentieregelaar niet is uitgerust met een vergrendelbare ontkoppelingsschakelaar, voorziet deze dan op de stroomleiding, zodat de machine volledig is beveiligd tijdens onderhoudstaken.
- Zorg voor een overbelastingsbeveiliging volgens EN 60204-1.
 - Busch raadt aan om een C-curve stroomonderbreker te installeren.
- Sluit de aarding aan.
- Sluit de frequentieregelaar (VSD) elektrisch aan.



OPMERKING

Het aanbevolen toegestane motortoerental wordt overschreden.

Risico op schade aan de machine!

- Controleer het toegestane motortoerentalbereik; zie Technische gegevens.



OPMERKING

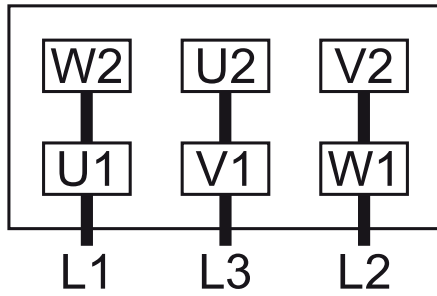
Onjuiste aansluiting.

Risico van schade aan de frequentieregelaar!

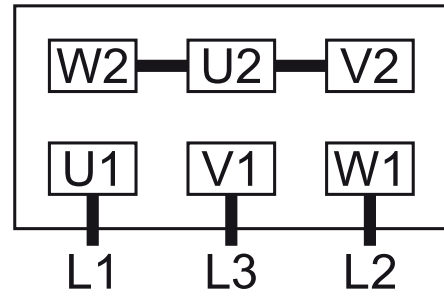
- De elektrische schema's hieronder zijn standaard. Controleer de aansluitinstructies/schema's.

6.3 Aansluitschema driefasemotor (pompaandrijving)

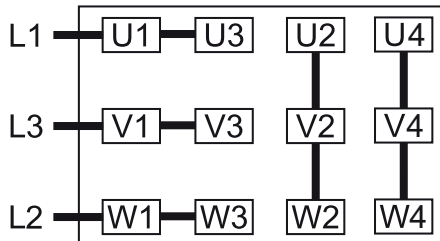
Delta-aansluiting (laagspanning):



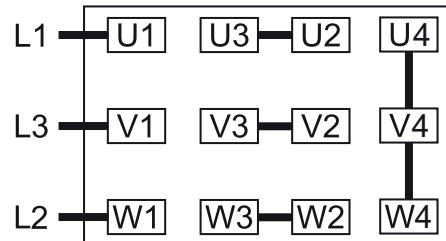
Stereaansluiting (hoogspanning):



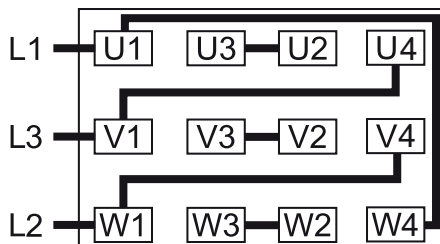
Dubbele steraansluiting, multispanningsmotor met 12 pinnen (laagspanning):



Stereaansluiting, multispanningsmotor met 12 pinnen (hoogspanning):



Delta-aansluiting, multispanningsmotor met 12 pinnen (middenspanning):



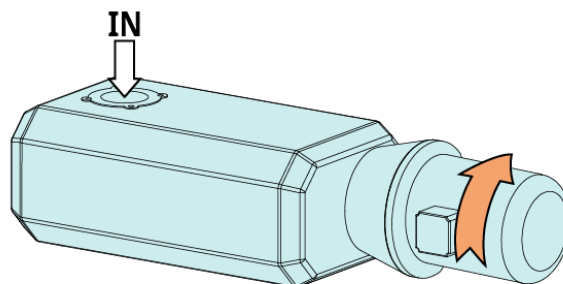
OPMERKING

Onjuiste draairichting.

Risico op schade aan de machine!

- Als de machine in de verkeerde draairichting wordt gebruikt, kan deze in een korte tijd stuklopen! Zorg er voor de opstart voor dat de machine in de juiste richting staat.

De beoogde draairichting van de motor is af te lezen van onderstaande afbeelding:



- Laat de motor kortstondig draaien.
- Kijk naar de ventilator van de motor en bepaal de draairichting net voor de ventilator stopt.

Als de draairichting van de motor moet worden gewijzigd:

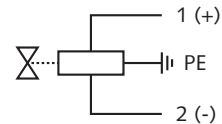
- Wissel twee van de motordraden om.

6.4 Bedradingschema elektromagnetische klep (optioneel)

Onderdeelnr.: 0654 000 092

$U = 24 \text{ VDC}$; $P_{\text{max}} = 8 \text{ W}$

Contact: Verbreekcontact



6.5 Elektrische aansluiting van de ventilatormotor van de warmtewisselaar



GEVAAR

Draden onder stroom.

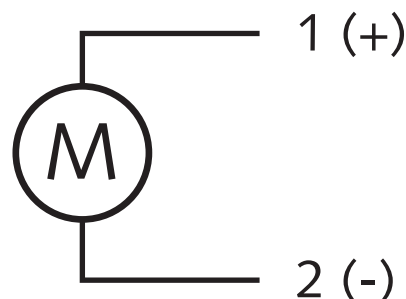
Risico op elektrische schok.

- Elektrische installatie mag alleen worden uitgevoerd door gekwalificeerd personeel.

- Zorg ervoor dat de voeding voor de ventilatormotor van de warmtewisselaar (AHE) overeenkomt met de gegevens op het typeplaatje van de warmtewisselaar.
- Zorg voor een overbelastingsbeveiliging voor de ventilatormotor volgens EN 60204-1.
- Sluit de ventilatormotor van de warmtewisselaar elektrisch aan.
- Zorg ervoor dat de ventilatormotor zo is aangesloten dat deze draait als de machine gestart wordt.

6.5.1 Aansluitschema ventilatormotor warmtewisselaar

Uitvoering 24 VDC-ventilatormotor:



$U = \leq 24 \text{ VDC}$; $I = 6,2 \text{ A}$

Vermogen = 0,18 kW

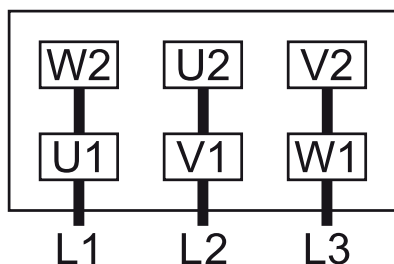
1 = rood; 2 = zwart

Als de draairichting moet worden gewijzigd:

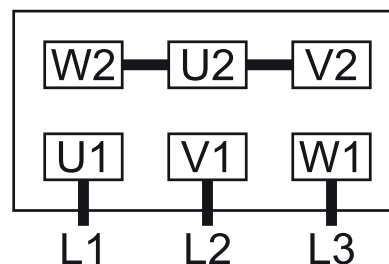
- Verwissel de twee motordraden.

Uitvoering 230/400 VDC-ventilatormotor:

Delta-aansluiting (laagspanning):



Steraansluiting (hoogspanning):



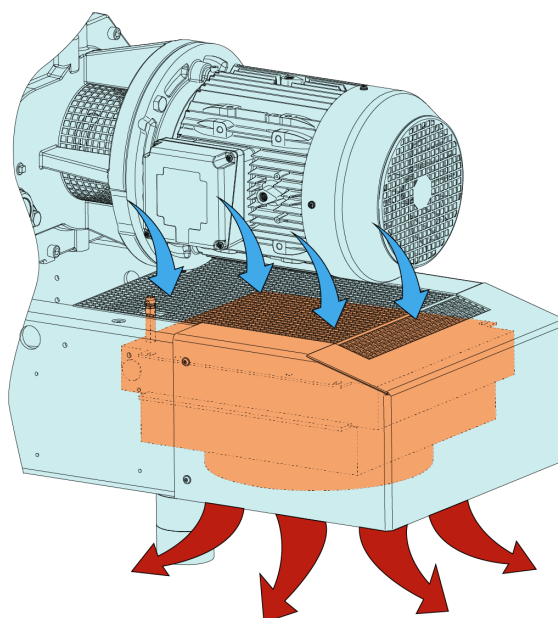
U1 = zwart; V1 = blauw; W1 = bruin; U2 = groen; V2 = wit; W2 = geel

U = 230/400 VAC 50 Hz ; I = 0,8/0,45 A

U = 230/400 VAC 60 Hz ; I = 0,7/0,4 A

P (50/60 Hz) = 0,21/0,29 kW

- Zorg ervoor dat de lucht in de juiste richting wordt geblazen, zoals op de volgende afbeelding te zien is.



Als de draairichting van de motor moet worden gewijzigd:

- Wissel twee van de motordraden om.
- Zorg ervoor dat de lucht in de juiste richting wordt geblazen, zoals op de volgende afbeelding te zien is.

6.6 Elektrische aansluiting van de bewakingsapparatuur



OPMERKING

Om mogelijke alarmmeldingen te voorkomen, adviseert Busch het besturingssysteem te configureren met een tijdvertraging van ten minste 20 seconden.

6.6.1 Aansluitschema temperatuurschakelaar

Onderdeelnr.: 0651 556 533

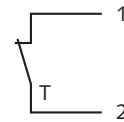
U = 250 VAC ; I = 2.5 A ► $\cos\varphi = 1$

U = 250 VAC ; I = 1.6 A ► $\cos\varphi = 0.6$

U = 48 VDC ; I = 1.25 A

Contact: Verbreekcontact

Schakelpunt: $T_{\text{trip}} = 85\text{ }^{\circ}\text{C}$



1 = wit ; 2 = bruin

6.6.2 Bedradingschema doorstroomschakelaar (optioneel)

Onderdeelnr.: RC15-14-N3 (ref. Pepperl+Fuchs)

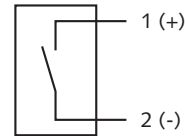
U = 5 ... 25 V ; I = 1 ... 3 mA

Functie schakelement:

NAMUR, bistabiel

Contact: maakcontact (NO)

Omschakelpunt: 2 SLM ► min. debiet



1 = bruin ; 2 = blauw

6.6.3 Bedradingschema niveauschakelaar (optioneel)

Onderdeelnr.: 0652 556 531

Connector: M12x1, 4-pins

< 6 mW bij I < 1 mA;

< 38 mW bij I = 3,5 mA

Functie schakelement:

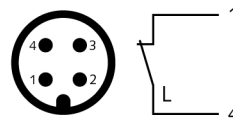
NAMUR

Contact: Verbreekcontact

Omschakelpunt:

$L_{\text{warning}} = \text{LS1}$ ► pin 1 + 4 ► "waarschuwing" laag niveau

$L_{\text{trip}} = \text{LS2}$ ► pin 1 + 4 ► "spoelen stoppen" laag niveau



1 = bruin ; 4 = zwart

7 Inbedrijfstelling



VOORZICHTIG

Tijdens gebruik kan het oppervlak van de machine temperaturen boven de 70 °C bereiken.

Risico op brandwonden!

- Voorkom tijdens en direct na gebruik contact met de machine.

VOORZICHTIG



Geluid van draaiende machine.

Risico op gehoorschade!

Wanneer personen zich gedurende langere tijd in de nabijheid van een niet geluidsisolerende machine bevinden:

- Zorg ervoor dat gehoorbescherming wordt gebruikt.

OPMERKING

De machine kan zonder olie worden geleverd.

Gebruik zonder olie zal de machine in korte tijd vernielen!

- Vóór inbedrijfstelling moet de machine worden gevuld met olie, zie *Olie bijvullen* [→ 17].

OPMERKING

De machine kan zonder koelvloeistof worden geleverd.

Gebruik zonder koelvloeistof zal de machine in korte tijd vernielen!

- Vóór inbedrijfstelling moet de machine worden gevuld met koelvloeistof, zie *Koelvloeistof bijvullen* [→ 18].

OPMERKING

Smeren van een drooglopende machine (compressiekamer).

Risico op schade aan de machine!

- Smeer de compressiekamer van de machine niet met olie of smeermiddel.

OPMERKING

Gebruik zonder luchtgekoeld systeem.

Risico op schade aan de machine!

- Zorg ervoor dat de ventilatormotor van de warmtewisselaar (AHE) draait als de machine gestart wordt.
- Zorg ervoor dat wordt voldaan aan de installatievoorwaarden (zie *Installatievoorwaarden* [→ 11]).

Als de machine is voorzien van een barrièregasstelsel:

- Open de toevoer van barrièregas.
- Stel de druk en het debiet van het barrièregas af.
- Schakel de machine in.
- Zorg ervoor dat het maximaal toegestane aantal starts niet meer is dan 6 starts per uur. Die starts moeten binnen een uur worden uitgespreid.
- Zorg ervoor dat de bedrijfsomstandigheden voldoen aan de Technische gegevens.
- Voer na een paar minuten een *Olieniveau controleren* [→ 34] uit.
- Voer na een paar minuten een *Controle van het koelvloeistofpeil* [→ 34] uit.

Zodra de machine onder de normale bedrijfsomstandigheden werkt:

- Meet de motorstroom en noteer dit als referentie voor toekomstig onderhoud en het oplossen van problemen.

7.1 Condenseerbare dampen overbrengen

De machine, voorzien van een gasballastventiel of een verdunningsgassysteem, is geschikt om via de gasstroom condenseerbare dampen te transporteren.

Als condenseerbare dampen moeten worden overgebracht:

START

- Open het gasballastventiel* of het verdunningsgassysteem* (elektromagnetische klep)
- Laat de machine warmdraaien
- Wacht 30 minuten
- Open de inlaatklep
- Proces uitvoeren
- Sluit de inlaatklep
- Wacht 30 minuten
- Sluit het gasballastventiel* of het verdunningsgassysteem* (elektromagnetische klep)

EINDE

* *optionele accessoires*

- Laat voortdurend condensaat uit de condensaatafvoerplug (CD) van de geluiddemper (SI) lopen (optioneel).

7.2 Vloeistofspoel procedure

De machine kan optioneel worden voorzien van een vloeistofspoelapparaat.

Het wordt alleen aanbevolen om de machine door te spoelen met vloeistof als de machine is voorzien van oliegesmeerde mechanische afdichtingen aan beide zijden.

Als na het toepassingsproces een spoeling met vloeistof nodig is:

START

- Verlaag de snelheid van de motor tot 10 Hz (minimale toegestane frequentie) met gesloten inlaatklep
- Open het vloeistofspoelapparaat (elektromagnetische klep)
- Stel het debiet van de spoelvloeistof in op basis van de toepassingsvereisten
 - De spoeltijd hangt af van de toepassing
- Sluit het vloeistofspoelapparaat

EINDE

7.3 Spoelgas procedure

De machine kan optioneel worden voorzien van een spoelgassysteem.

Als na het toepassingsproces een gasspoeling nodig is, d.w.z. na een vloeistofspoeling of om de compressiekamer inert te maken:

START

- Sluit de inlaatklep
- Open het spoelgas (elektromagnetische klep)
 - De spoeltijd is afhankelijk van de toepassing (minimaal 200 seconden om de machine inert te maken)
- Sluit het spoelgas

EINDE

8 Onderhoud



GEVAAR

Draden onder stroom.

Risico op elektrische schok.

- Elektrische installatie mag alleen worden uitgevoerd door gekwalificeerd personeel.



GEVAAR

Onderhoudswerkzaamheden zonder de frequentieregelaar los te koppelen.

Risico op elektrische schok.

- Schakel de frequentieregelaar uit en isoleer deze voordat u werkzaamheden aan de frequentieregelaar uitvoert.
Op de klemmen en in de frequentieregelaar zijn tot 10 minuten na het afschakelen van de stroomvoeding hoge spanningen aanwezig.
- Controleer altijd met een geschikte multimeter of er geen spanning op de voedingsklemmen van de frequentieregelaar staat voordat u met de werkzaamheden begint.



GEVAAR

Draden onder stroom. Voer alle werkzaamheden uit aan de frequentieregelaar en de motor.

Risico op elektrische schok!

- Elektrische installatie mag alleen worden uitgevoerd door gekwalificeerd personeel.



WAARSCHUWING



Machines verontreinigd met gevaarlijk materiaal.

Risico op vergiftiging!

Risico op infectie!

Als de machine is verontreinigd met gevaarlijk materiaal:

- Draag geschikte persoonlijke beschermingsmiddelen.



VOORZICHTIG

Heet oppervlak.

Risico op brandwonden!

- Laat de machine eerst afkoelen voordat deze wordt aangeraakt.



VOORZICHTIG

Onjuist onderhoud van de machine.

Risico op letsel!

Risico op voortijdige uitval of efficiëntieverlies!

- Onderhoudswerkzaamheden mogen alleen worden uitgevoerd door geschoold personeel.
- Houdt u zich aan de onderhoudsintervallen of neem contact op met uw Busch-vertegenwoordiger om het onderhoud te laten uitvoeren.



OPMERKING

Gebruik van ongeschikte schoonmaakmiddelen.

Risico op het verwijderen van veiligheidsstickers en beschermende verf!

- Gebruik geen ongeschikte oplosmiddelen om de machine te reinigen.
 - Schakel de machine uit en vergrendel de machine zodat deze niet onbedoeld kan worden ingeschakeld.
- Als de machine is voorzien van een barrièregassysteem:
- Sluit de toevoer van barrièregas.
 - Ontlucht de aangesloten leidingen tot atmosferische druk.

Indien nodig:

- Koppel alle aansluitingen los.

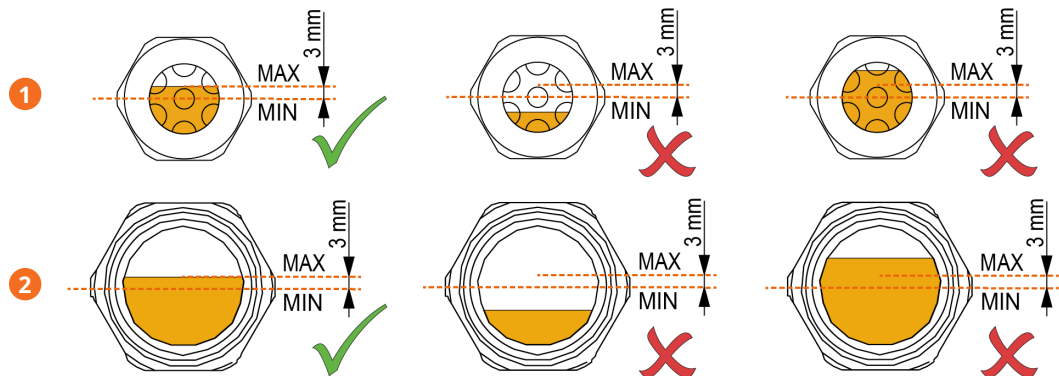
8.1 Onderhoudsschema

De onderhoudsintervallen zijn sterk afhankelijk van de individuele omstandigheden. De onderstaande intervallen moeten worden beschouwd als startwaarden die indien nodig moeten worden ingekort of verlengd. Bijzonder zware toepassingen of intensief gebruik, zoals hoge stofbelastingen in de omgeving of in het procesgas, evenals andere vervuiling of het binnendringen van procesmateriaal, kan het noodzakelijk maken om de onderhoudsintervallen aanzienlijk te verkorten.

Interval	Onderhoudswerkzaamheden
Maandelijks	<ul style="list-style-type: none"> • Controleer het oliepeil, zie <i>Controle van het oliepeil</i> [→ 34]. • Controleer het koelvloeistofpeil, zie <i>Controle van het koelvloeistofpeil</i> [→ 34]. • Controleer de machine op olie lekkage. Laat de machine in geval van een lekkage repareren (neem contact op met Busch).
Jaarlijks	<ul style="list-style-type: none"> • Voer een visuele controle uit en verwijder stof en vuil van de machine. • Controleer de elektrische aansluitingen en de bewakingsapparatuur.
Om de 5000 uur of na 1 jaar	<ul style="list-style-type: none"> • Ververs de olie van het tandwiel en van de behuizingen van de lagers (beide kanten), zie <i>Olieverversing</i> [→ 35]. • Ververs de koelvloeistof, zie <i>Koelvloeistof verversen</i> [→ 38]. • Maak de magnetische pluggen (MP) schoon.
Om de 16.000 uur of na 4 jaar	<ul style="list-style-type: none"> • Laat een grote revisie van de machine uitvoeren (neem contact op met Busch).

8.2 Olieniveau controleren

- Stop de machine.
- Wacht, nadat de machine is gestopt, 1 minuut voordat u het oliepeil controleert.



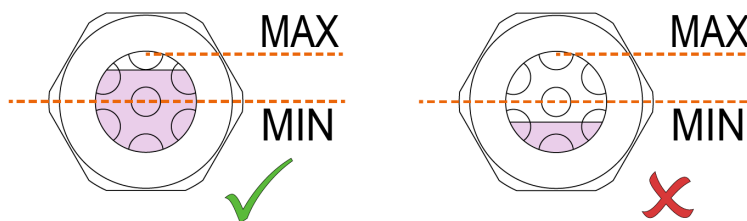
Beschrijving

1	Oliekijkglas aan zuigzijde	2	Oliekijkglas aan motorzijde
---	----------------------------	---	-----------------------------

- Zorg ervoor dat het olieniveau zich tussen het midden van het oliekijkglas en 3 mm erboven bevindt.
- Indien nodig bijvullen, zie *Olie bijvullen* [→ 17].

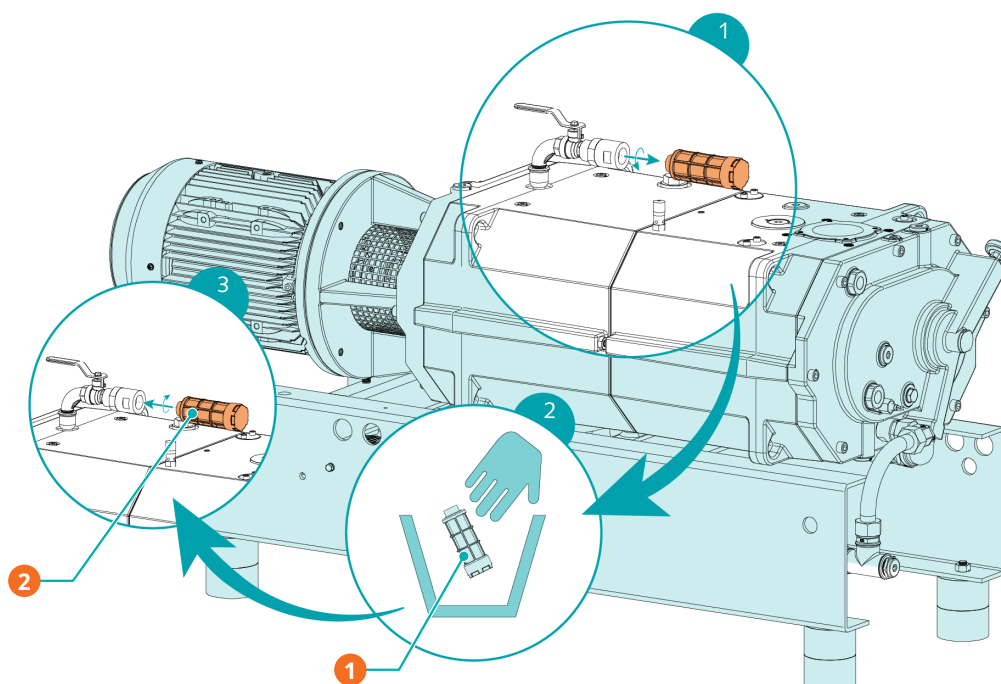
8.3 Controle van het koelvloeistofpeil

- Stop de machine.



- Vul indien nodig koelvloeistof bij, zie *Koelvloeistof bijvullen* [→ 18].

8.4 Gasballastfilter (optioneel) vervangen



Beschrijving

1	Gooi het gebruikte onderdeel weg	2	Gasballastfilter - Onderdeelnr. 0562 550 434 (Busch originele reserveonderdelen)
---	----------------------------------	---	--

8.5 Olieverversing

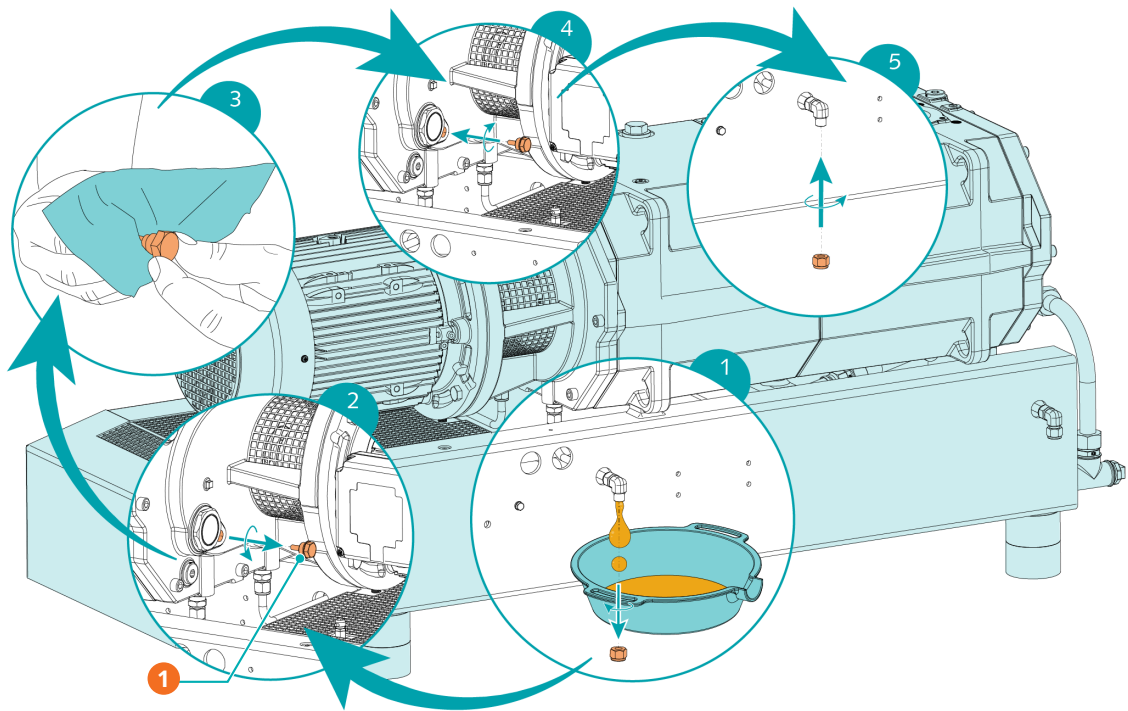
OPMERKING

Gebruik van ongeschikte olie.

Risico op voortijdige uitval!

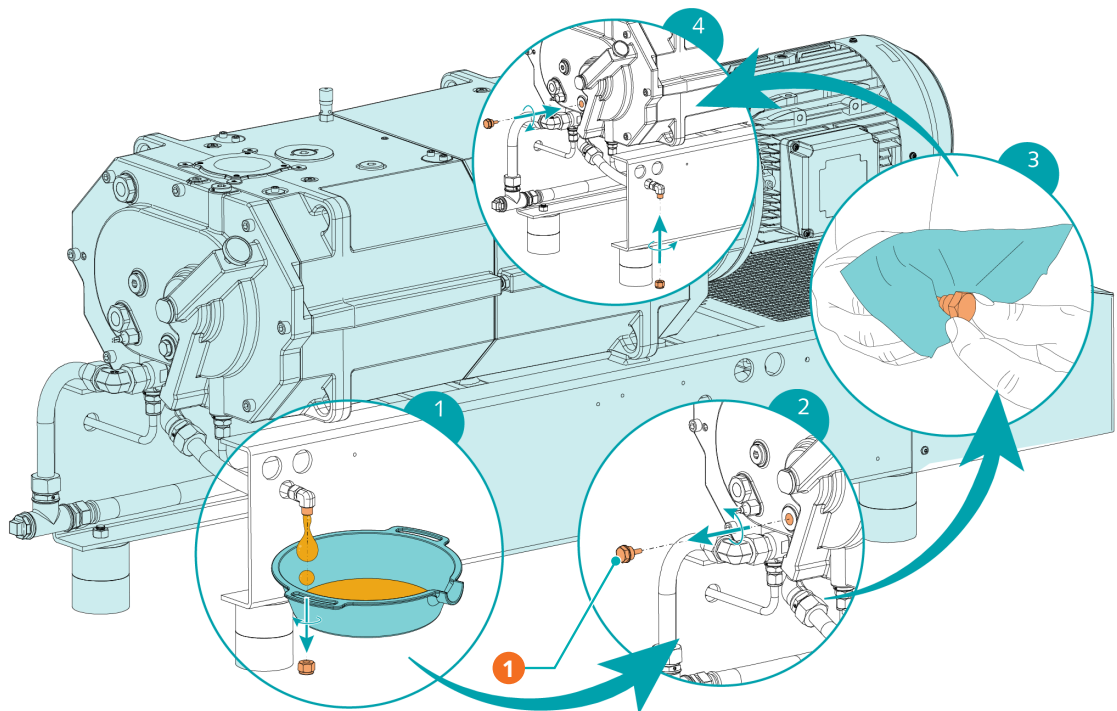
Verlies van efficiëntie!

- Gebruik alleen een oliesoort die vooraf is goedgekeurd en aanbevolen door Busch.



Beschrijving

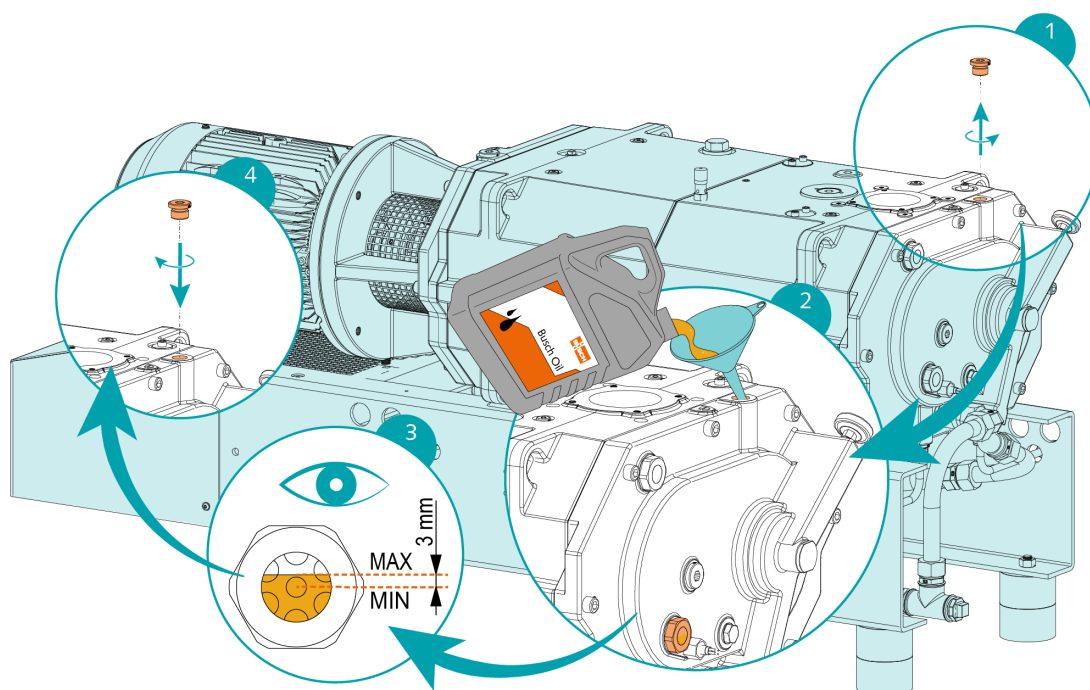
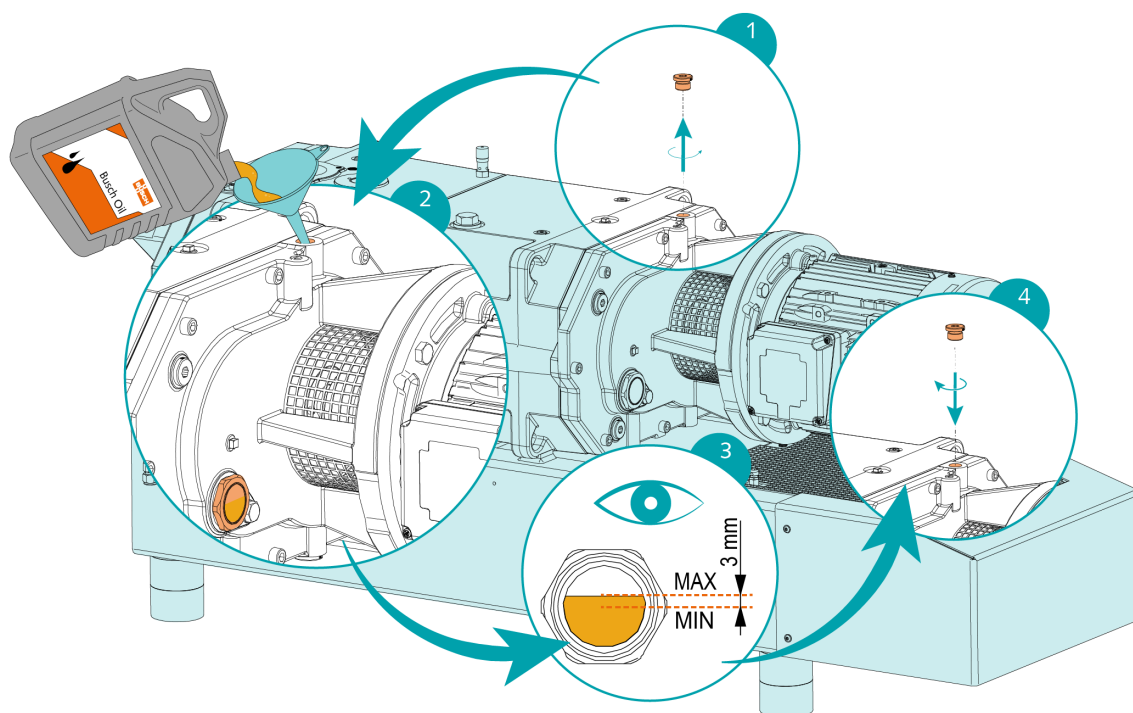
1	Magnetische plug
---	------------------



Beschrijving

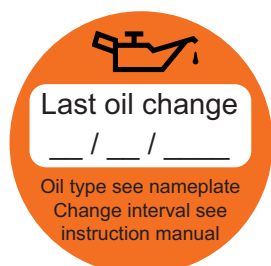
1	Magnetische plug
---	------------------

Zie Technische gegevens en *Olie* [→ 47] voor het soort en de olievulling.



Als de olie is bijgevuld

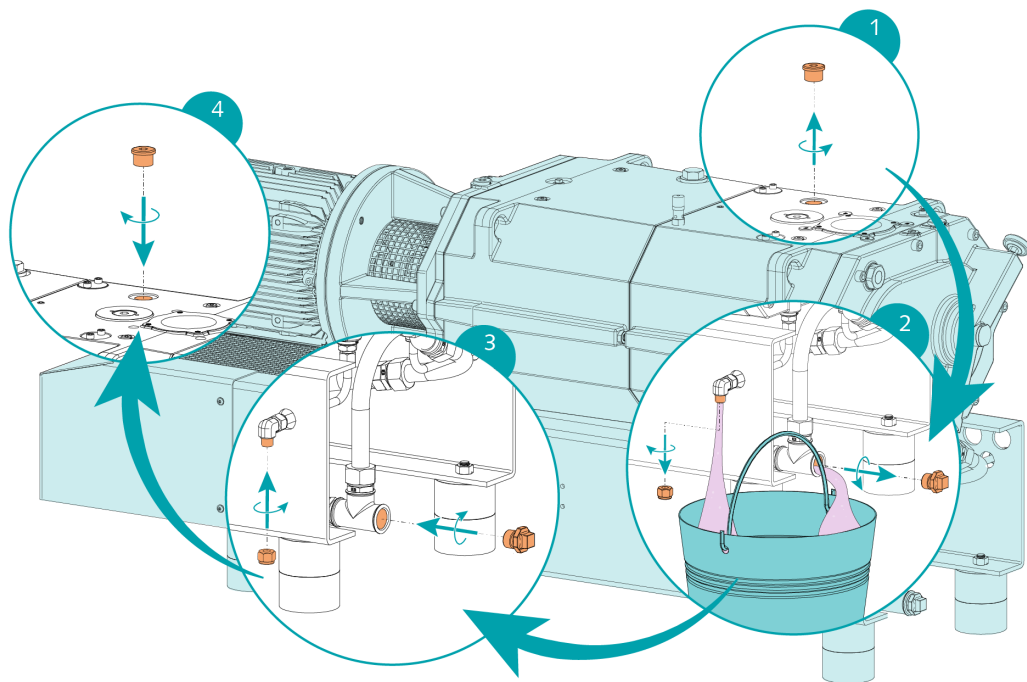
- moet de datum van olieverversing op de sticker worden genoteerd.



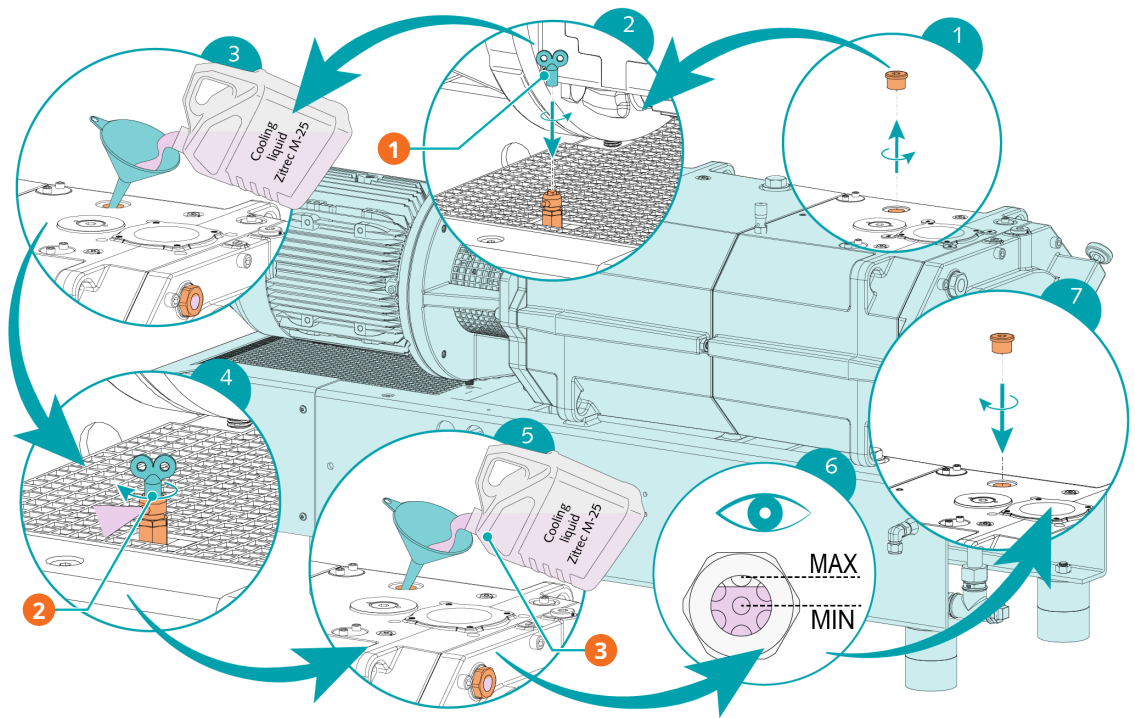
Als er geen sticker aanwezig is (onderdeelnr. 0565 568 959) op de machine:

- kunt u deze bij uw Busch-vertegenwoordiger bestellen.

8.6 Koelvloeistof verversen



Zie Technische gegevens en *Koelvloeistof* [→ 46] voor het soort koelvloeistof en de capaciteit van de koelvloeistof.



Beschrijving			
1	Radiatorsleutel ontluichtingsklep	2	Sluit de ontluichtingsklep van de koelvloeistof (CLV) als de koelvloeistof eruit loopt
3	Vul de koelvloeistof bij		

9 Revisie



WAARSCHUWING



Machines verontreinigd met gevaarlijk materiaal.

Risico op vergiftiging!

Risico op infectie!

Als de machine is verontreinigd met gevaarlijk materiaal:

- Draag geschikte persoonlijke beschermingsmiddelen.



OPMERKING

Onjuiste montage.

Risico op voortijdige uitval!

Verlies van efficiëntie!

- Elke demontage van de machine die verder gaat dan alles wat wordt beschreven in deze handleiding dient te worden uitgevoerd door monteurs die door Busch geautoriseerd zijn.

Als de machine gas heeft verpompt dat verontreinigd was met vreemde materialen die gevaarlijk zijn voor de gezondheid:

- Ontsmet de machine zo goed mogelijk en vermeld de verontreinigingsstatus in een 'Verklaring van verontreiniging'.

Busch accepteert alleen machines die worden geleverd met een compleet ingevulde en juridisch bindende getekende 'Verklaring van verontreiniging' (formulier te downloaden op www.buschvacuum.com).

10 Buitenbedrijfstelling



GEVAAR

Draden onder stroom.

Risico op elektrische schok.

- Elektrische installatie mag alleen worden uitgevoerd door gekwalificeerd personeel.



VOORZICHTIG

Heet oppervlak.

Risico op brandwonden!

- Laat de machine eerst afkoelen voordat deze wordt aangeraakt.

- Schakel de machine uit en vergrendel de machine zodat deze niet onbedoeld kan worden ingeschakeld.

- Koppel de stroomvoorziening los.

Als de machine is voorzien van een barrieregassysteem:

- Sluit de toevoer van barrieregas.
- Ontlucht de aangesloten leidingen tot atmosferische druk.
- Koppel alle aansluitingen los.

Als de machine wordt opgeslagen:

- Zie *Opslag* [→ 10].

10.1 Ontmanteling en afvoer

- Tap de olie af en vang deze op.
- Zorg ervoor er geen olie op de vloer druipt.
- Tap de koelvloeistof af en vang deze op.
- Zorg ervoor er geen koelvloeistof op de vloer druipt.
- Scheid speciaal afval van de machine.
- Voer speciaal afval af in overeenstemming met de toepasselijke regelgeving.
- Voer de machine af als schroot.

11 Reserveonderdelen



OPMERKING

Gebruik van reserveonderdelen anders dan Busch.

Risico op voortijdige uitval!

Verlies van efficiëntie!

- Het exclusieve gebruik van originele Busch-reserveonderdelen en -verbruiksartikelen wordt aanbevolen voor de correcte werking van de machine en om de garantie te valideren.
-

Er is geen standaard onderdelenkit beschikbaar voor dit product.

Indien u originele onderdelen van Busch nodig hebt:

- Neem contact op met uw Busch contactpersoon.

12 Probleemoplossing



GEVAAR

Draden onder stroom.

Risico op elektrische schok.

- Elektrische installatie mag alleen worden uitgevoerd door gekwalificeerd personeel.



VOORZICHTIG

Heet oppervlak.

Risico op brandwonden!

- Laat de machine eerst afkoelen voordat deze wordt aangeraakt.

Probleem	Mogelijke oorzaak	Oplossing
De machine start niet.	De motor wordt niet met de juiste spanning aangedreven.	<ul style="list-style-type: none"> • Controleer de voeding.
	De rotoren zitten vast of blijven steken.	<ul style="list-style-type: none"> • Draai de schroefrotoren handmatig van de rotortoe-gangsplug (PMR). • Repareer de machine (neem contact op met Busch).
	Een vreemd vast voorwerp is de machine binnengekomen.	<ul style="list-style-type: none"> • Verwijder het vreemde vaste voorwerp of repareer de machine (neem contact op met Busch). • Installeer indien nodig een inlaatfilter.
	De temperatuurschakelaar (TS) heeft het schakelpunt bereikt.	<ul style="list-style-type: none"> • Laat de machine afkoelen. • Zie probleem 'De machine wordt te warm'.
	Corrosie in de machine door achtergebleven condensaat.	<ul style="list-style-type: none"> • Repareer de machine. • Controleer het proces en volg de aanbeveling in <i>Condenseerbare dampen overbrengen</i> [→ 30].
	De motor is defect.	<ul style="list-style-type: none"> • Vervang de motor.

Probleem	Mogelijke oorzaak	Oplossing
De machine bereikt niet de gebruikelijke druk op de zuigaansluiting.	Aanzuig- of afvoerleidingen te lang of een te kleine diameter.	<ul style="list-style-type: none"> • Gebruik een grotere diameter of kortere leidingen. • Vraag advies aan uw Busch-vertegenwoordiger.
	Procesafzettingen op de pompende onderdelen	<ul style="list-style-type: none"> • Spoel de machine.
	Als een zuigzeef of een inlaatfilter is geïnstalleerd, kan deze gedeeltelijk zijn verstopt.	<ul style="list-style-type: none"> • Maak de zuigzeef schoon of vervang het inlaatfilterpatroon.
	De machine loopt in de verkeerde richting.	<ul style="list-style-type: none"> • Controleer de draairichting, zie <i>Aansluitschema driefasemotor (pompaandrijving)</i> [→ 25].
	Interne onderdelen zijn versleten of beschadigd.	<ul style="list-style-type: none"> • Repareer de machine (neem contact op met Busch).
De machine loopt zeer luidruchtig.	Verkeerde hoeveelheid olie of ongeschikt type olie.	<ul style="list-style-type: none"> • Gebruik een aanbevolen type olie in de juiste hoeveelheid, zie <i>Olie</i> [→ 47].
	Tandwielen, lagers of koppeling defect.	<ul style="list-style-type: none"> • Repareer machine (neem contact op met Busch).
De machine wordt te warm.	Omgevingstemperatuur te hoog.	<ul style="list-style-type: none"> • Let op de toegestane omgevingstemperatuur, zie Technische gegevens.
	De warmtewisselaar (AHE) is vies of wordt geblokkeerd.	<ul style="list-style-type: none"> • Maak de warmtewisselaar schoon en zorg ervoor dat de lucht vrij kan stromen.
	Temperatuur van de procesgassen bij de inlaat te hoog.	<ul style="list-style-type: none"> • Houd de toegestane temperatuur van de gasinlaat aan, zie Technische gegevens.
	De koelvloeistofpomp is defect.	<ul style="list-style-type: none"> • Repareer de machine.
	Oliepeil te laag.	<ul style="list-style-type: none"> • Vul de olie bij.
	Koelvloeistofpeil te laag.	<ul style="list-style-type: none"> • Vul de koelvloeistof bij.
De olie is zwart.	Er zit te veel tijd tussen de olieversingsbeurten.	<ul style="list-style-type: none"> • Tap de olie af en vul met nieuwe olie, zie <i>Olieverversing</i> [→ 35].
	De machine wordt te warm.	<ul style="list-style-type: none"> • Zie probleem 'De machine wordt te warm'.

Voor het oplossen van problemen die niet in de probleemoplossingstabel staan vermeld, kunt u contact opnemen met uw Busch-vertegenwoordiger.

13 Technische gegevens

NC 0400 B ACV		
Pompsnelheid (50 Hz / 60 Hz)	m ³ /u	350/420
Einddruk (50Hz/60Hz) (zonder gasballast)	hPa (mbar) abs.	≤0,05 / ≤0,01
Einddruk (50Hz / 60Hz) (met gasballast)	hPa (mbar) abs.	≤0,1 / ≤0,1
Nominaal motorvermogen (50 Hz / 60 Hz)	kW	7,5/9,5
Nominaal motortoerental (50 Hz / 60 Hz)	min ⁻¹	3000/3600
Geluidsniveau (ISO 2151) (50Hz/60Hz)	dB(A)	≤75 / ≤76
Omgevingstemperatuurbereik	°C	-20 ... 50
Max. toelaatbare tegendruk bij de afvoer	hPa (mbar) rel.	200
Max. toelaatbare temperatuur van de gasinlaat	°C	≤50 hPa (mbar) abs. ► 200
		>50 hPa (mbar) abs. ► 70
Relatieve luchtvochtigheid	bij 30 °C	90%
Omgevingsdruk		Atmosferische druk
Olievulling motorzijde	l	0,5
Olievulling - zuigzijde	l	0,5
Koelvloeistofcapaciteit ca.	l	24
Gewicht ca.	kg	500

14 Koelvloeistof

Zitrec M-25 (klaar voor gebruik)	
Onderdeelnummer verpakking 5 l	0831 563 469
Onderdeelnummer verpakking 20 l	0831 238 761

De koelvloeistof Zitrec M-25 is klaar voor gebruik en er hoeft geen extra water aan toegevoegd te worden.

Raadpleeg voor meer informatie de website www.arteco-coolants.com.

15 Olie

VSC 100	
ISO-VG	100
Onderdeelnummer verpakking 1 l	0831 168 356
Onderdeelnummer verpakking 5 l	0831 168 357

16 EU-conformiteitsverklaring

Deze conformiteitsverklaring en de CE-markering op de typeplaat zijn geldig voor de machine binnen de leveringsomvang van Busch. Deze conformiteitsverklaring wordt uitgegeven onder de enige verantwoordelijkheid van de fabrikant.

Wanneer deze machine is geïntegreerd in een overkoepelende machine, moet de fabrikant van de overkoepelende machine (dit kan ook de werkmaatschappij zijn) de conformiteitsbeoordeling uitvoeren voor de overkoepelende machine of installatie, de conformiteitsverklaring hiervoor uitgeven en de CE-markering aanbrengen.

De fabrikant

Ateliers Busch S.A.
Zone Industrielle
CH-2906 Chevenez

verklaart dat de machine: COBRA NC 0400 B; COBRA NT 0400 B; COBRA NL 0400 B ; COBRA NX 0400 B

voldoet/voldoen aan alle relevante bepalingen van de volgende EU-richtlijnen:

- 'Machinerichtlijn' 2006/42/EG
- 'Elektromagnetische compatibiliteit' (EMS) 2014/30/EU
- 'RoHS' 2011/65/EU, beperking van het gebruik van bepaalde gevaarlijke stoffen in elektrische en elektronische apparatuur (incl. alle gerelateerde wijzigingen die van toepassing zijn)

en is/zijn in overeenstemming met de volgende aangewezen normen die zijn gebruikt om aan deze bepalingen te voldoen:

Normen	Normtitel
EN ISO 12100 : 2010	Veiligheid van machines - Basisbegrippen, algemene ontwerpbeginsselen
EN ISO 13857 : 2019	Veiligheid van machines - Veiligheidsafstanden ter voorkoming van het bereiken van gevaarlijke zones door bovenste en onderste ledematen
EN 1012-2 : 1996 + A1 : 2009	Compressoren en vacuümpompen - Veiligheidseisen - Deel 2
EN ISO 2151 : 2008	Akoestiek - Compressoren en vacuümpompen - Bepaling van geluidsemissie - Praktijkmethode (graad 2)
EN 60204-1 : 2018	Veiligheid van machines - Elektrische uitrusting van machines - Deel 1: Algemene vereisten
EN IEC 61000-6-2 : 2019	Elektromagnetische compatibiliteit (EMC) - Algemene normen. Immuniteit voor industriële omgevingen
EN IEC 61000-6-4 : 2019	Elektromagnetische compatibiliteit (EMC) - Algemene normen. Emissienorm voor industriële omgevingen

Rechtspersoon met het recht om het technisch dossier samen te stellen en bevoegde vertegenwoordiger in de EU (indien de fabrikant niet in de EU gevestigd is):

Busch Dienste GmbH
 Schauinslandstr. 1
 DE-79689 Maulburg

Chevenez, 25 juni 2022



Christian Hoffmann, algemeen directeur

Voor ATEX-gecertificeerde machines worden de richtlijnen en normen genoemd in de EU-conformiteitsverklaring van de ATEX-documentatie die bij het product geleverd wordt.

17 VK-conformiteitsverklaring

Deze conformiteitsverklaring en de UKCA-markering op de typeplaat zijn geldig voor de machine binnen de leveringsomvang van Busch. Deze conformiteitsverklaring wordt uitgegeven onder de enige verantwoordelijkheid van de fabrikant.

Wanneer deze machine is geïntegreerd in een overkoepelende machine, moet de fabrikant van de overkoepelende machine (dit kan ook de werkmaatschappij zijn) de conformiteitsbeoordeling uitvoeren voor de overkoepelende machine of installatie, de conformiteitsverklaring hiervoor uitgeven en de UKCA-markering aanbrengen.

De fabrikant

Ateliers Busch S.A.
Zone Industrielle
CH-2906 Chevenez

verklaart dat de machine: COBRA NC 0400 B; COBRA NT 0400 B; COBRA NL 0400 B ; COBRA NX 0400 B

voldoet/voldoen aan alle relevante bepalingen van de volgende richtlijnen van het Verenigd Koninkrijk:

- Regels voor levering van machines (Veiligheid) 2008
- Regels inzake elektromagnetische compatibiliteit 2016
- Regels inzake de beperking van het gebruik van bepaalde gevaarlijke stoffen in elektrische en elektronische apparatuur 2021

en is/zijn in overeenstemming met de volgende aangewezen normen die zijn gebruikt om aan deze bepalingen te voldoen:

Normen	Normtitel
EN ISO 12100 : 2010	Veiligheid van machines - Basisbegrippen, algemene ontwerpbeginsselen
EN ISO 13857 : 2019	Veiligheid van machines - Veiligheidsafstanden ter voorkoming van het bereiken van gevaarlijke zones door bovenste en onderste ledematen
EN 1012-2 : 1996 + A1 : 2009	Compressoren en vacuümpompen - Veiligheidseisen - Deel 2
EN ISO 2151 : 2008	Akoestiek - Compressoren en vacuümpompen - Bepaling van geluidsemisatie - Praktijkmethode (graad 2)
EN 60204-1 : 2018	Veiligheid van machines - Elektrische uitrusting van machines - Deel 1: Algemene vereisten
EN IEC 61000-6-2 : 2019	Elektromagnetische compatibiliteit (EMC) - Algemene normen. Immunititeit voor industriële omgevingen
EN IEC 61000-6-4 : 2019	Elektromagnetische compatibiliteit (EMC) - Algemene normen. Emissienorm voor industriële omgevingen

Rechtspersoon met het recht om het technisch dossier samen te stellen en importeur in het VK (indien de fabrikant niet in het VK gevestigd is):

Busch (UK) Ltd
 30 Hortonwood
 Telford - UK

Chevenez, 25 juni 2022



Christian Hoffmann, algemeen directeur

Voor ATEX-gecertificeerde machines worden de richtlijnen en normen genoemd in de EU-conformiteitsverklaring van de ATEX-documentatie die bij het product geleverd wordt.

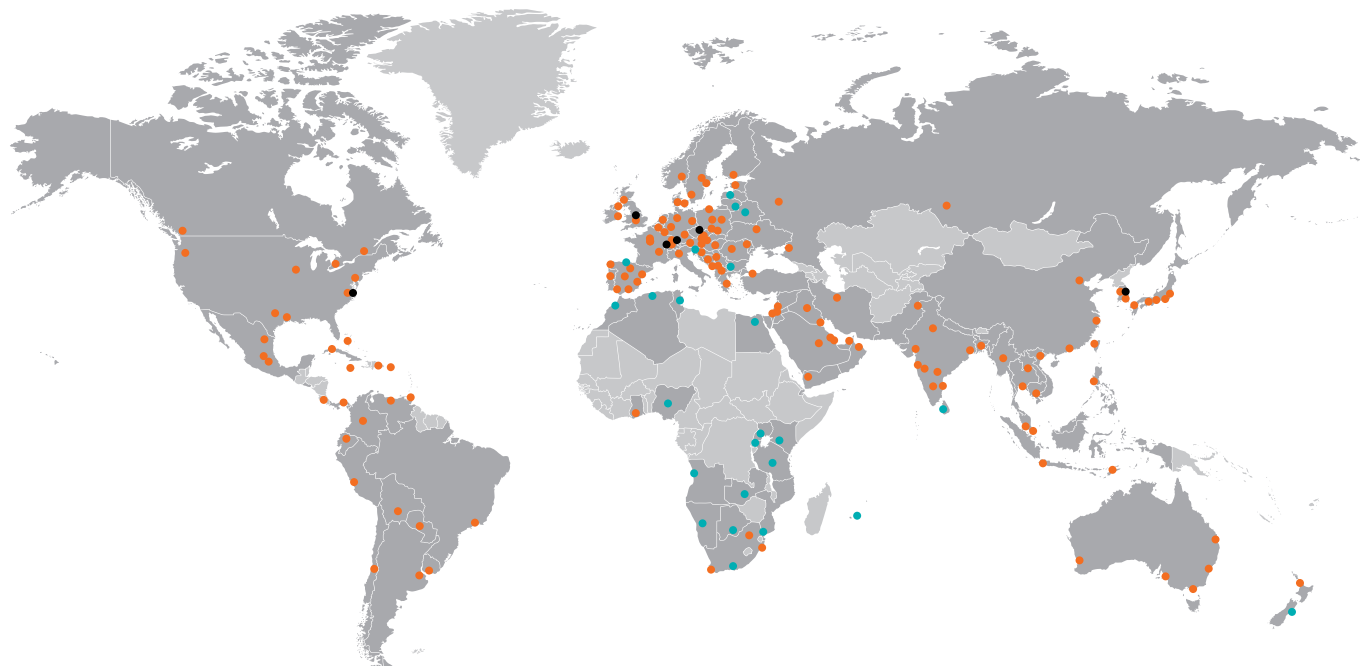
Opmerkingen

A large grid of small dots, intended for taking notes or observations. The grid consists of approximately 30 columns and 40 rows of dots, providing a structured space for writing.



Busch Vacuum Solutions

Busch heeft een wereldwijd netwerk van meer dan 60 bedrijven in ruim 40 landen en is over de hele wereld vertegenwoordigd. In elk land leveren zeer competente medewerkers ondersteuning op maat, ondersteund door een deskundig wereldwijd netwerk. Waar u ook bent. Wat uw bedrijf ook doet. Wij staan voor u klaar.



● Busch bedrijven en medewerkers ● Lokale vertegenwoordigers en distributeurs ● Busch productielocatie

www.buschvacuum.com