

MINK MM 1104-1142 BP

Droge klauwencompressoren



VACUUM SOLUTIONS



Flexibel

Ontworpen voor talrijke industriële toepassingen tot 2,0 bar(g), inlaatfilter en drukbegrenzingsventiel als standaard

Betrouwbaar

Effectieve luchtkoeling, constant hoge volumestroom tijdens de gehele levensduur

Onderhoudsarm

Droge en contactvrije compressie

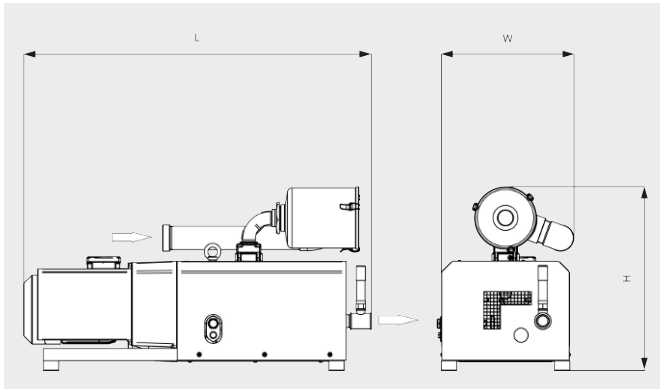
MINK MM 1104-1142 BP

Droge klauwencompressoren



VACUUM SOLUTIONS

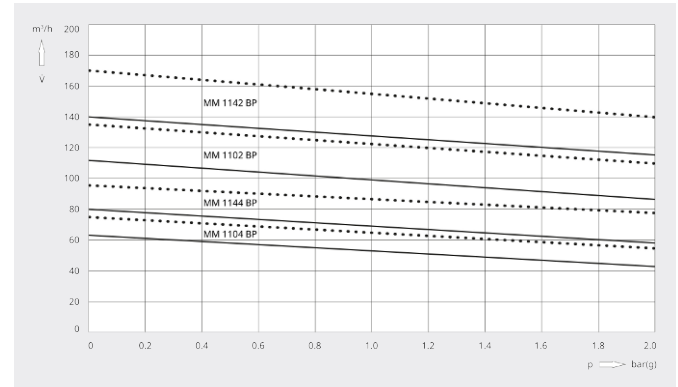
Maatschets



Volumestroom

Lucht op 20 °C. Tolerantie: ± 10%

— 50 Hz 60 Hz



	MINK MM 1104 BP	MINK MM 1104 BP	MINK MM 1104 BP
Volumestroom	62 / 75 m³/h (50 / 60 Hz)	62 / 75 m³/h (50 / 60 Hz)	62 / 75 m³/h (50 / 60 Hz)
Overdruk (bij inlaat)	1,2 / 0,8 bar(g) (50 / 60 Hz)	1,8 / 1,4 bar(g) (50 / 60 Hz)	2,0 bar(g) (50 / 60 Hz)
Nominaal motorvermogen	2,2 kW (50 / 60 Hz)	2,9 / 3,0 kW (50 / 60 Hz)	3,2 / 3,8 kW (50 / 60 Hz)
Nominaal motortoerental	1500 / 1800 min ⁻¹ (50 / 60 Hz)	1500 / 1800 min ⁻¹ (50 / 60 Hz)	1500 / 1800 min ⁻¹ (50 / 60 Hz)
Geluidsniveau (ISO 2151)	71 / 73 dB(A) (50 / 60 Hz)	71 / 73 dB(A) (50 / 60 Hz)	71 / 73 dB(A) (50 / 60 Hz)
Gewicht ca.	155 kg	155 kg	155 kg
Afmetingen (L x W x H)	1080 x 430 x 590 mm	1080 x 430 x 590 mm	1080 x 430 x 590 mm
Gasuitlaat	G 1¼"	G 1¼"	G 1¼"

	MINK MM 1144 BP	MINK MM 1144 BP	MINK MM 1144 BP
Volumestroom	80 / 95 m³/h (50 / 60 Hz)	80 / 95 m³/h (50 / 60 Hz)	80 / 95 m³/h (50 / 60 Hz)
Overdruk (bij inlaat)	1,0 bar(g) (50 / 60 Hz)	1,4 bar(g) (50 / 60 Hz)	2,0 bar(g) (50 / 60 Hz)
Nominaal motorvermogen	2,7 / 3,4 kW (50 / 60 Hz)	3,4 / 4,0 kW (50 / 60 Hz)	4,4 / 5,1 kW (50 / 60 Hz)
Nominaal motortoerental	1500 / 1800 min ⁻¹ (50 / 60 Hz)	1500 / 1800 min ⁻¹ (50 / 60 Hz)	1500 / 1800 min ⁻¹ (50 / 60 Hz)
Geluidsniveau (ISO 2151)	71 / 73 dB(A) (50 / 60 Hz)	71 / 73 dB(A) (50 / 60 Hz)	71 / 73 dB(A) (50 / 60 Hz)
Gewicht ca.	160 kg	160 kg	160 kg

MINK MM 1104-1142 BP

Droge klauwencompressoren



VACUUM SOLUTIONS

	MINK MM 1144 BP	MINK MM 1144 BP	MINK MM 1144 BP
Afmetingen (L x W x H)	1190 x 430 x 590 mm	1190 x 430 x 590 mm	1190 x 430 x 590 mm
Gasuitlaat	G 1¼"	G 1¼"	G 1¼"

	MINK MM 1102 BP	MINK MM 1102 BP	MINK MM 1102 BP
Volumestroom	110 / 135 m³/h (50 / 60 Hz)	110 / 135 m³/h (50 / 60 Hz)	110 / 135 m³/h (50 / 60 Hz)
Overdruk (bij inlaat)	0,7 bar(g) (50 / 60 Hz)	1,4 / 1,1 bar(g) (50 / 60 Hz)	2,0 bar(g) (50 / 60 Hz)
Nominaal motorvermogen	4,0 / 5,5 kW (50 / 60 Hz)	5,5 / 6,5 kW (50 / 60 Hz)	6,9 / 8,6 kW (50 / 60 Hz)
Nominaal motortoerental	3000 / 3600 min ⁻¹ (50 / 60 Hz)	3000 / 3600 min ⁻¹ (50 / 60 Hz)	3000 / 3600 min ⁻¹ (50 / 60 Hz)
Geluidsniveau (ISO 2151)	78 / 81 dB(A) (50 / 60 Hz)	78 / 81 dB(A) (50 / 60 Hz)	78 / 81 dB(A) (50 / 60 Hz)
Gewicht ca.	160 kg	160 kg	160 kg
Afmetingen (L x W x H)	1195 x 430 x 590 mm	1195 x 430 x 590 mm	1195 x 430 x 590 mm
Gasuitlaat	G 1¼"	G 1¼"	G 1¼"

	MINK MM 1142 BP	MINK MM 1142 BP	MINK MM 1142 BP
Volumestroom	140 / 170 m³/h (50 / 60 Hz)	140 / 170 m³/h (50 / 60 Hz)	140 / 170 m³/h (50 / 60 Hz)
Overdruk (bij inlaat)	1,0 bar(g) (50 / 60 Hz)	1,4 bar(g) (50 / 60 Hz)	2,0 bar(g) (50 / 60 Hz)
Nominaal motorvermogen	6,0 / 8,0 kW (50 / 60 Hz)	7,5 / 9,5 kW (50 / 60 Hz)	9,0 / 11,5 kW (50 / 60 Hz)
Nominaal motortoerental	3000 / 3600 min ⁻¹ (50 / 60 Hz)	3000 / 3600 min ⁻¹ (50 / 60 Hz)	3000 / 3600 min ⁻¹ (50 / 60 Hz)
Geluidsniveau (ISO 2151)	78 / 81 dB(A) (50 / 60 Hz)	78 / 81 dB(A) (50 / 60 Hz)	78 / 81 dB(A) (50 / 60 Hz)
Gewicht ca.	165 kg	165 kg	165 kg
Afmetingen (L x W x H)	1210 x 430 x 590 mm	1210 x 430 x 590 mm	1210 x 430 x 590 mm
Gasuitlaat	G 1¼"	G 1¼"	G 1¼"

WILT U MEER WETEN?

Neem contact met ons op!
info@busch.nl of +31 (0)348 46 23 00



CONTACTFORMULIER



BEL DIRECT