

DOLPHIN LR 0110/0140 A

Vloeistofringvacuümpompen



Robuust

Bewezen technologie, betrouwbare werking, extreem hoge verdraagzaamheid voor deeltjes en dampen, speciaal ontworpen voor veeleisende omgevingen zoals mijnen, energiecentrales, suikerproductie, pulp- en papierindustrie, staalproductie enz.

Uitstekende prestaties

Hoge capaciteit, hoge pompsnelheden

Flexibel

Modulair ontwerp, keuze uit behuizing van gietijzer (EN-GJL-200) met rotor van nodulair gietijzer of geheel corrosievrij roestvrij staal van type 304 of 316L, andere bedrijfsvloeistoffen dan water mogelijk, werking als compressor mogelijk

Accessoires, reserveonderdelen en opties

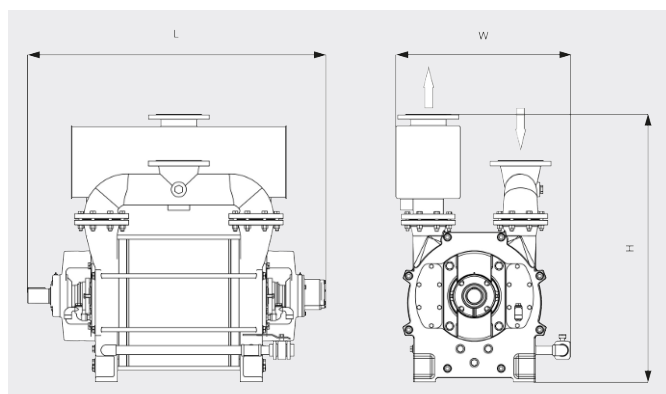
- Gemotoriseerde pompsets met tandwielkast of V-snaaraandrijving
- Stevige stalen basisframes voor montage
- Gedeeltelijke of volledige recirculatiesystemen
- Cavitatiesbescherming
- Gasuitlaat
- Terugslagventielen
- Vacuümbegrenzingsventielen
- Tijdelijke zuigzeven (voor ingebruikname)

DOLPHIN LR 0110/0140 A

Vloeistofringvacuümpompen

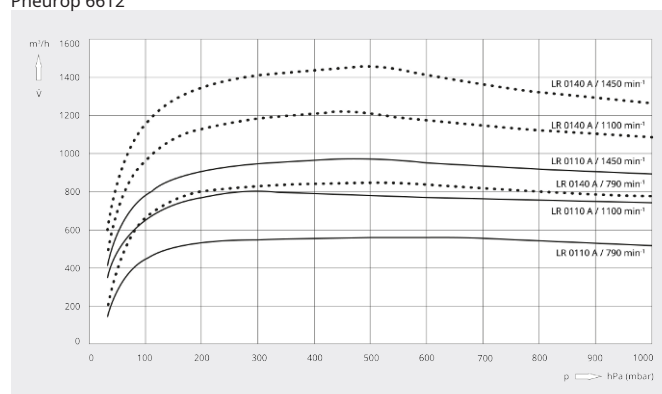


Maatschets



Pompsnelheid

Droge lucht bij 20 °C. Tolerantie: ± 10%, in overeenstemming met HEI en Pneurop 6612



	DOLPHIN LR 0110 A	DOLPHIN LR 0140 A
Nominale pompsnelheid	570 – 960 m ³ /h	840 – 1430 m ³ /h
Einddruk	33 hPa (mbar)	33 hPa (mbar)
Nominaal motorvermogen	18,5 – 45 kW	30 – 55 kW
Toerental van vacuümpomp	790 – 1450 min ⁻¹	790 – 1450 min ⁻¹
Geluidsniveau (ISO 2151)	≤ 80 dB(A)	≤ 80 dB(A)
Gewicht ca.	454 kg	511 kg
Afmetingen (L x W x H)	975 x 700 x 985 mm	1095 x 700 x 985 mm
Gasinlaat / uitlaat	DN 125 PN 10 / DN 125 PN 10	DN 125 PN 10 / DN 125 PN 10

WILT U MEER WETEN?

Neem contact met ons op!
info@busch.nl of +31 (0)348 46 23 00



CONTACTFORMULIER



BEL DIRECT