

DOLPHIN LR 0420/0580 A

Vloeistofringvacuümpompen



VACUUM SOLUTIONS



Robuust

Bewezen technologie, betrouwbare werking, extreem hoge verdraagzaamheid voor deeltjes en dampen, speciaal ontworpen voor veeleisende omgevingen zoals mijnen, energiecentrales, suikerproductie, pulp- en papierindustrie, staalproductie enz.

Uitstekende prestaties

Hoge capaciteit, hoge pompsnelheden

Flexibel

Modulair ontwerp, keuze uit behuizing van gietijzer (EN-GJL-200) met rotor van nodulair gietijzer of geheel corrosievrij roestvrij staal van type 304 of 316L, andere bedrijfsvloeistoffen dan water mogelijk, werking als compressor mogelijk

Accessoires, reserveonderdelen en opties

- Gemotoriseerde pompsets met tandwielkast of V-snaaraandrijving
- Stevige stalen basisframes voor montage
- Gedeeltelijke of volledige recirculatiesystemen
- Cavitatiesbescherming
- Gasuitlaat
- Terugslagventielen
- Vacuümbegrenzingsventielen
- Tijdelijke zuigzeven (voor ingebruikname)

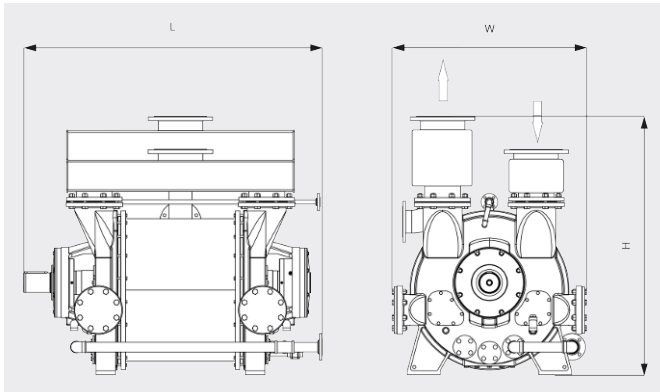
DOLPHIN LR 0420/0580 A

Vloeistofringvacuümpompen



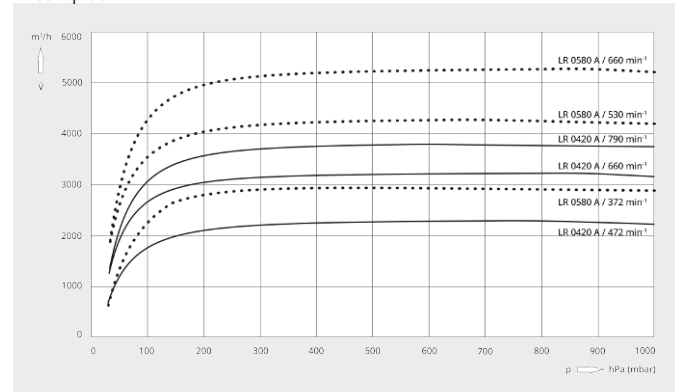
VACUUM SOLUTIONS

Maatschets



Pompsnelheid

Droge lucht bij 20 °C. Tolerantie: ± 10%, in overeenstemming met HEI en Pneurop 6612



	DOLPHIN LR 0420 A	DOLPHIN LR 0580 A
Nominale pompsnelheid	2250 – 3830 m ³ /h	2900 – 5300 m ³ /h
Einddruk	33 hPa (mbar)	33 hPa (mbar)
Nominaal motorvermogen	55 – 132 kW	75 – 185 kW
Toerental van vacuümpomp	472 – 790 min ⁻¹	372 – 660 min ⁻¹
Geluidsniveau (ISO 2151)	≤ 85 dB(A)	≤ 85 dB(A)
Gewicht ca.	1572 kg	2233 kg
Afmetingen (L x W x H)	1670 x 1030 x 1360 mm	1819 x 1160 x 1570 mm
Gasinlaat / uitlaat	DN 200 PN 10 / DN 200 PN 10	DN 250 PN 10 / DN 250 PN 10

WILT U MEER WETEN?

Neem contact met ons op!
info@busch.nl of +31 (0)348 46 23 00



CONTACTFORMULIER



BEL DIRECT