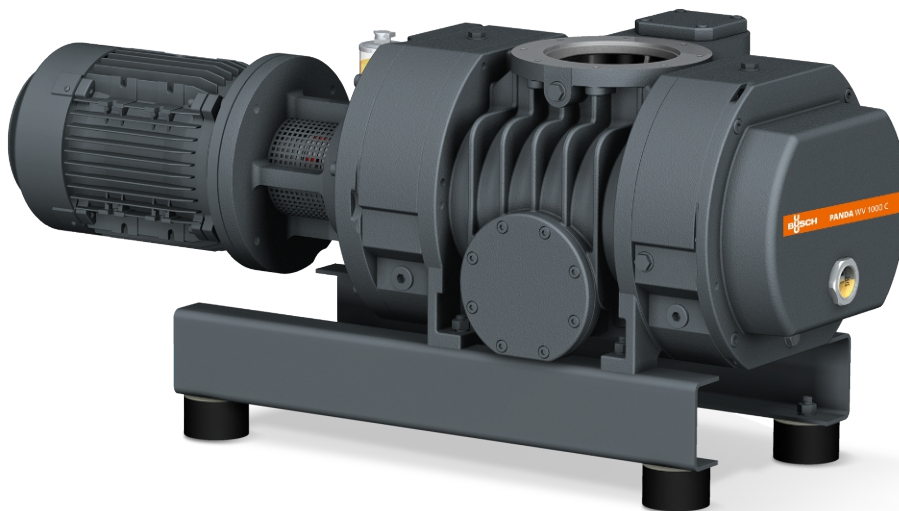


# PANDA WV 0250/0500 C



ALLE VOORDELEN  
VAN DE PANDA WV

## Betrouwbaar

Solide rotorontwerp, robuuste constructie, betrouwbaar onder veranderende bedrijfscondities, beschermgasverbinding

## Uitstekende prestaties

Uitstekend volumetrisch rendement, hoge einddruk, kan de prestaties van een vacuümsysteem met factor tien verbeteren, geïntegreerd bypassventiel, speciaal ontwikkeld voor grof- en middenvacuümtoepassingen

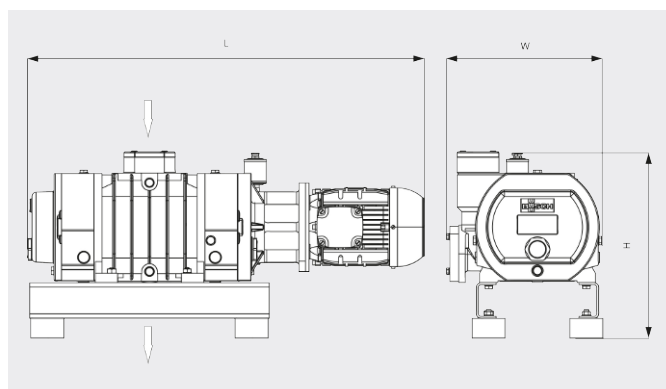
## Flexibel

Kan direct op elke positie binnen het systeem geflensd worden, verbetert de prestaties van alle soorten voorpompen, met verticale of zijdelingse uitlaat, perfect geschikt voor chemische processen

# PANDA WV 0250/0500 C



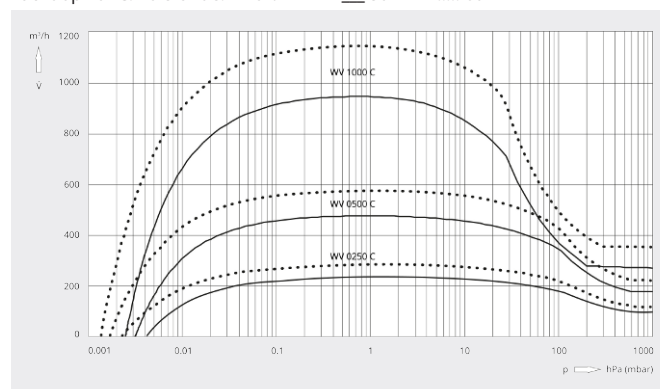
Maatschets



Pompsnelheid

Lucht op 20 °C. Tolerantie: ± 10%

— 50 Hz ..... 60 Hz



|                                       | PANDA WV 0250 C                            | PANDA WV 0500 C                            |
|---------------------------------------|--|--|
| <b>Nominale pompsnelheid</b>          | 250 / 300 m³/h (50 / 60 Hz)                | 500 / 600 m³/h (50 / 60 Hz)                |
| <b>Pompsnelheid</b>                   | 235 / 285 m³/h (50 / 60 Hz)                | 480 / 575 m³/h (50 / 60 Hz)                |
| <b>Max. drukverschil</b>              | 100 hPa (mbar) (50 / 60 Hz)                | 100 hPa (mbar) (50 / 60 Hz)                |
| <b>Nominaal motorvermogen</b>         | 1,1 / 1,5 kW (50 / 60 Hz)                  | 2,2 / 3,0 kW (50 / 60 Hz)                  |
| <b>Nominaal motortoerental</b>        | 1500 / 1800 min <sup>-1</sup> (50 / 60 Hz) | 3000 / 3600 min <sup>-1</sup> (50 / 60 Hz) |
| <b>Gewicht ca.</b>                    | 150 kg                                     | 150 kg                                     |
| <b>Afmetingen (L x W x H)</b>         | 904 x 352 x 422 mm                         | 917 x 352 x 422 mm                         |
| <b>Gasinlaat/-uitlaat (verticaal)</b> | DN 100 ISO / DN 100 ISO                    | DN 100 ISO / DN 100 ISO                    |

## WILT U MEER WETEN?

Neem contact met ons op!  
[info@busch.nl](mailto:info@busch.nl) of +31 (0)348 46 23 00



CONTACTFORMULIER



BEL DIRECT