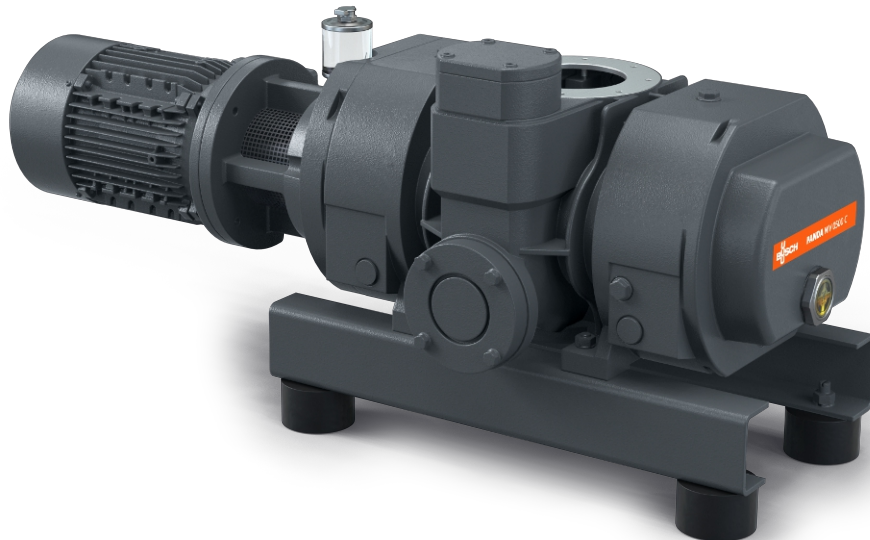


# PANDA WV 0250/0500 C

Vacuümboosters



## Betrouwbaar

Solide rotorontwerp, robuuste constructie, betrouwbaar onder veranderende bedrijfscondities, beschermgasverbinding

## Uitstekende prestaties

Uitstekend volumetrisch rendement, hoge einddruk, kan de prestaties van een vacuümsysteem met factor tien verbeteren, geïntegreerd bypassventiel, speciaal ontwikkeld voor grof- en middenvacuümtoepassingen

## Flexibel

Kan direct op elke positie binnen het systeem geflensd worden, verbetert de prestaties van alle soorten voorpompen, met verticale of zijdelingse uitlaat, perfect geschikt voor chemische processen

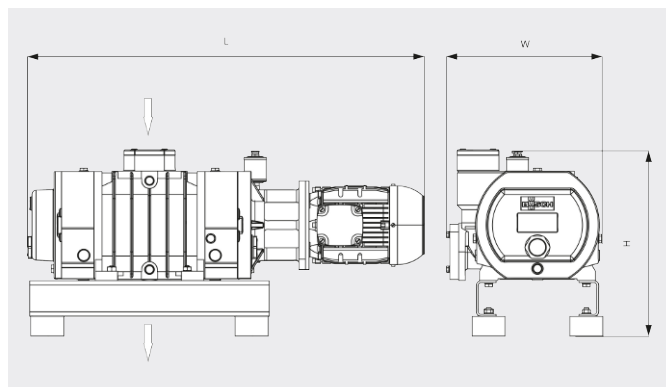
# PANDA WV 0250/0500 C

Vacuümboosters



VACUUM SOLUTIONS

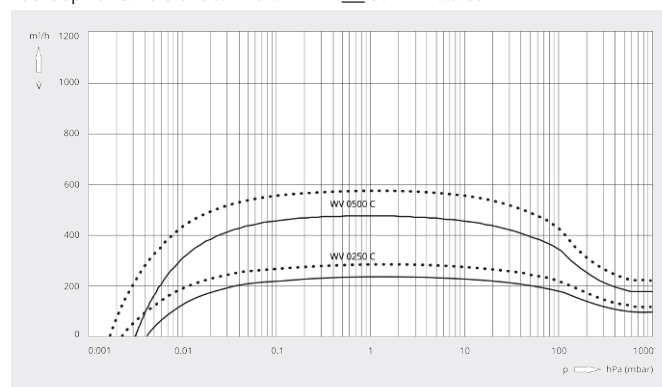
Maatschets



Pompsnelheid

Lucht op 20 °C. Tolerantie: ± 10%

— 50 Hz ..... 60 Hz



	PANDA WV 0250 C	PANDA WV 0500 C
<b>Nominale pompsnelheid</b>	250 / 300 m³/h (50 / 60 Hz)	500 / 600 m³/h (50 / 60 Hz)
<b>Pompsnelheid</b>	235 / 285 m³/h (50 / 60 Hz)	480 / 575 m³/h (50 / 60 Hz)
<b>Max. drukverschil</b>	85 hPa (mbar) (50 / 60 Hz)	85 hPa (mbar) (50 / 60 Hz)
<b>Nominaal motorvermogen</b>	1,1 / 1,5 kW (50 / 60 Hz)	2,2 / 3,0 kW (50 / 60 Hz)
<b>Nominaal motortoerental</b>	1500 / 1800 min <sup>-1</sup> (50 / 60 Hz)	3000 / 3600 min <sup>-1</sup> (50 / 60 Hz)
<b>Gewicht ca.</b>	150 kg	150 kg
<b>Afmetingen (L x W x H)</b>	904 x 352 x 422 mm	917 x 352 x 422 mm
<b>Gasinlaat/-uitlaat (verticaal)</b>	DN 100 ISO / DN 100 ISO	DN 100 ISO / DN 100 ISO

WILT U MEER WETEN?

Neem contact met ons op!  
[info@busch.nl](mailto:info@busch.nl) of +31 (0)348 46 23 00



CONTACTFORMULIER



BEL DIRECT