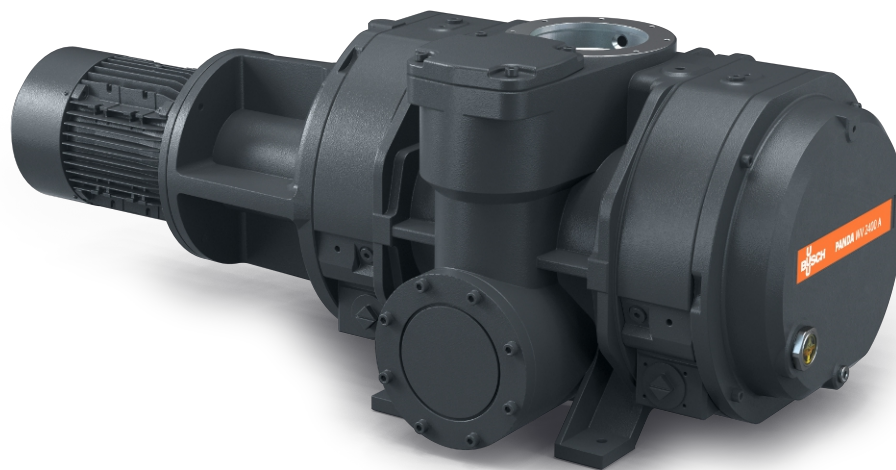


PANDA WV 1200-2400 A

Vacuümboosters



Betrouwbaar

Solide rotorontwerp, robuuste constructie gemaakt van GGG40-materiaal, betrouwbaar onder variërende bedrijfscondities, beschermgasverbinding, standaard mechanische asafdichtingen, uitermate geschikt voor chemische processen

Uitstekende prestaties

Uitstekend volumetrisch rendement, hoge einddruk, kan de prestaties van een vacuümsysteem met factor tien verbeteren, geïntegreerd bypassventiel, speciaal ontwikkeld voor grof- en middenvacuümtoepassingen

Flexibel

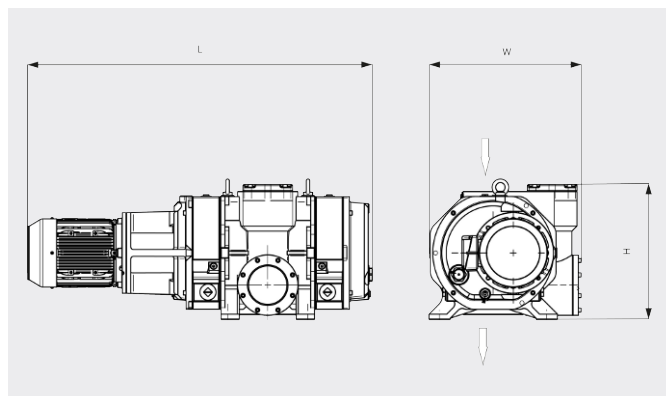
Kan direct op elke positie binnen het systeem geflensd worden, verbetert de prestaties van alle soorten voorpompen, met verticale of zijdelingse uitlaat

PANDA WV 1200-2400 A

Vacuümboosters



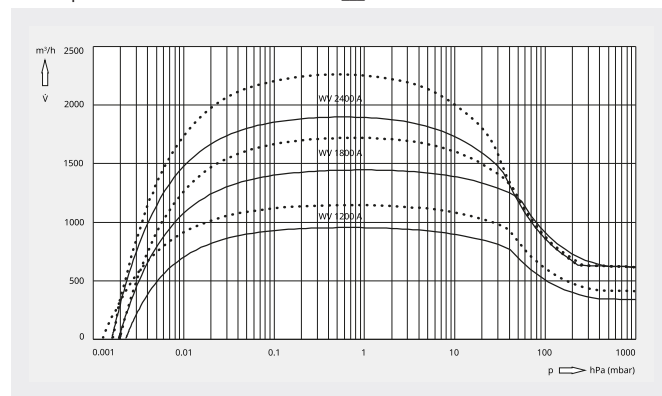
Maatschets



Pompsnelheid

Lucht op 20 °C. Tolerantie: ± 10%

— 50 Hz 60 Hz



	PANDA WV 1200 A	PANDA WV 1800 A	PANDA WV 2400 A
Nominale pompsnelheid	1050 / 1260 m ³ /h (50 / 60 Hz)	1600 / 1920 m ³ /h (50 / 60 Hz)	2120 / 2540 m ³ /h (50 / 60 Hz)
Pompsnelheid	950 / 1141 m ³ /h (50 / 60 Hz)	1443 / 1718 m ³ /h (50 / 60 Hz)	1920 / 2290 m ³ /h (50 / 60 Hz)
Max. drukverschil	53 hPa (mbar) (50 / 60 Hz)	53 hPa (mbar) (50 / 60 Hz)	53 hPa (mbar) (50 / 60 Hz)
Nominaal motorvermogen	3,5 / 4,8 kW (50 / 60 Hz)	4,3 / 5,2 kW (50 / 60 Hz)	5,5 / 7,0 kW (50 / 60 Hz)
Nominaal motortoerental	3000 / 3600 min ⁻¹ (50 / 60 Hz)	3000 / 3600 min ⁻¹ (50 / 60 Hz)	3000 / 3600 min ⁻¹ (50 / 60 Hz)
Gewicht ca.	290 kg	300 kg	520 kg
Afmetingen (L x W x H)	1094 x 470 x 353 mm	1114 x 470 x 398 mm	1286 x 568 x 503 mm
Gasinlaat/-uitlaat (verticaal)	DN 160 ISO / DN 100 ISO	DN 160 ISO / DN 100 ISO	DN 160 ISO / DN 160 ISO

PANDA WV 1200 A: pompsnelheid met COBRA NC 0400 als voorpomp
 PANDA WV 1800/2400 A: pompsnelheid met COBRA NC 0630 als voorpomp

WILT U MEER WETEN?

Neem contact met ons op!
info@busch.nl of +31 (0)348 46 23 00



CONTACTFORMULIER



BEL DIRECT