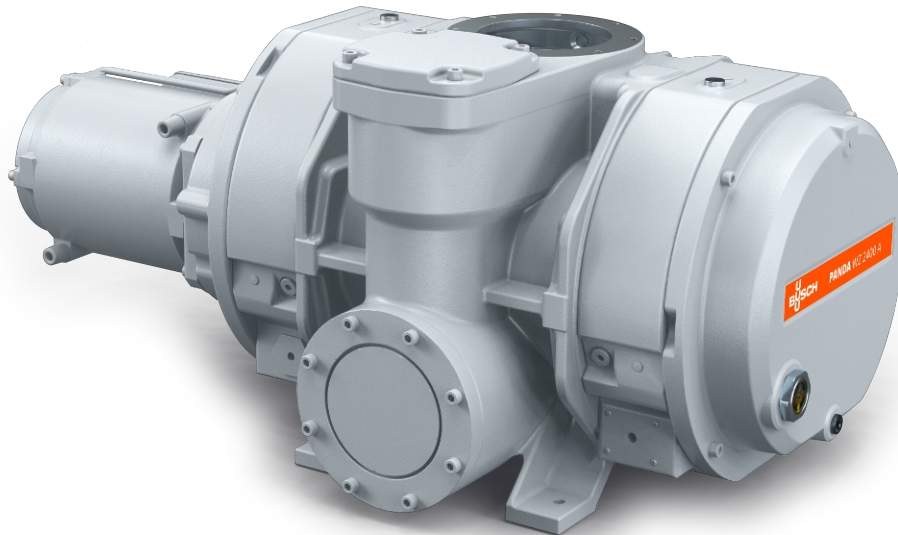


PANDA WZ 0250-2400 A/B

Vacuümboosters



VACUUM SOLUTIONS



Betrouwbaar

Solide rotorontwerp, robuuste constructie, betrouwbaar onder veranderende bedrijfscondities, lekdicht, beschermgasverbinding

Uitstekende prestaties

Uitstekend volumetrisch rendement, hoge einddruk, geïntegreerd bypassventiel, speciaal ontwikkeld voor midden- en hoogvacuümtoepassingen inclusief solar, flatscreen en halfgeleiderprocessen

Flexibel

Kan direct op elke positie binnen het systeem geflensd worden, verbetert de prestaties van alle soorten voorpompen, met verticale of zijdelingse uitlaat

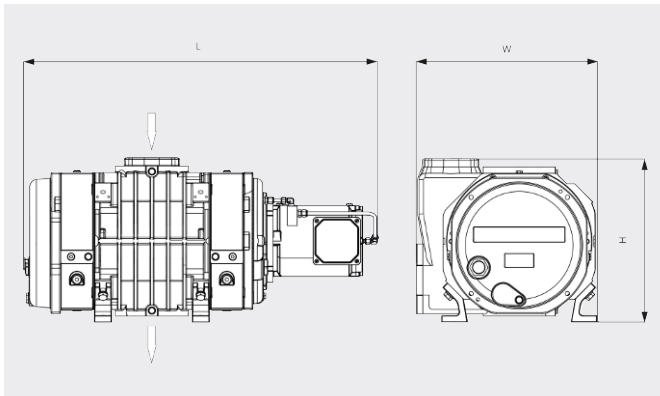
PANDA WZ 0250-2400 A/B

Vacuümboosters



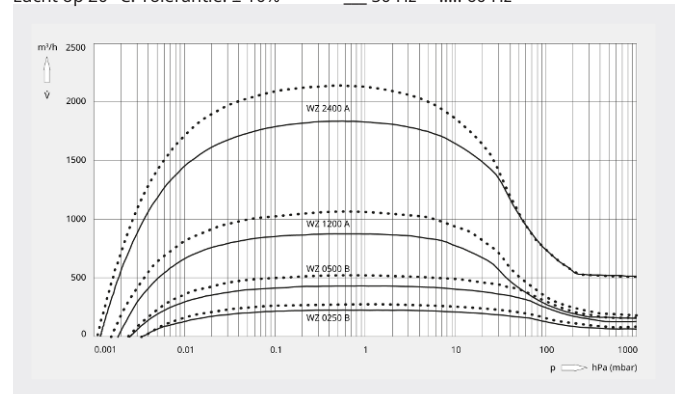
VACUUM SOLUTIONS

Maattekening



Pompsnelheid

Lucht op 20 °C. Tolerantie: ± 10% — 50 Hz 60 Hz



| | PANDA WZ 0250 B | PANDA WZ 0500 B | PANDA WZ 1200 A | PANDA WZ 2400 A |
|---|--|--|--|--|
| Nominale pompsnelheid | 263 / 315 m³/h (50 / 60 Hz) | 525 / 630 m³/h (50 / 60 Hz) | 1050 / 1260 m³/h (50 / 60 Hz) | 2120 / 2540 m³/h (50 / 60 Hz) |
| Pompsnelheid | 233 / 281 m³/h (50 / 60 Hz) | 464 / 560 m³/h (50 / 60 Hz) | 875 / 1054 m³/h (50 / 60 Hz) | 1830 / 2158 m³/h (50 / 60 Hz) |
| Max. drukverschil | 100 hPa (mbar) (50 / 60 Hz) | 100 hPa (mbar) (50 / 60 Hz) | 53 hPa (mbar) (50 / 60 Hz) | 53 hPa (mbar) (50 / 60 Hz) |
| Lekwaarde | $\leq 1 \cdot 10^{-6}$ mbar · l/s | $\leq 1 \cdot 10^{-6}$ mbar · l/s | $\leq 1 \cdot 10^{-6}$ mbar · l/s | $\leq 1 \cdot 10^{-6}$ mbar · l/s |
| Nominaal motorvermogen | 1,5 / 1,8 kW (50 / 60 Hz) | 4,0 / 4,4 kW (50 / 60 Hz) | 4,0 / 4,4 kW (50 / 60 Hz) | 5,5 / 6,6 kW (50 / 60 Hz) |
| Nominaal motortoerental | 1500 / 1800 min ⁻¹ (50 / 60 Hz) | 3000 / 3600 min ⁻¹ (50 / 60 Hz) | 3000 / 3600 min ⁻¹ (50 / 60 Hz) | 3000 / 3600 min ⁻¹ (50 / 60 Hz) |
| Gewicht ca. | 165 kg | 175 kg | 285 kg | 515 kg |
| Afmetingen (L x W x H) | 819 x 372 x 422 mm | 819 x 372 x 422 mm | 917 x 470 x 353 mm | 1089 x 568 x 503 mm |
| Gasinlaat/-uitlaat (verticaal) | DN 100 ISO / DN 100 ISO | DN 100 ISO / DN 100 ISO | DN 160 ISO / DN 100 ISO | DN 160 ISO / DN 160 ISO |
| Gasinlaat/-uitlaat (horizontaal) | DN 100 ISO / DN 63 ISO | DN 100 ISO / DN 63 ISO | DN 160 ISO / DN 100 ISO | DN 160 ISO / DN 160 ISO |

WILT U MEER WETEN?

Neem contact met ons op!
info@busch.nl of +31 (0)348 46 23 00



CONTACTFORMULIER



BEL DIRECT