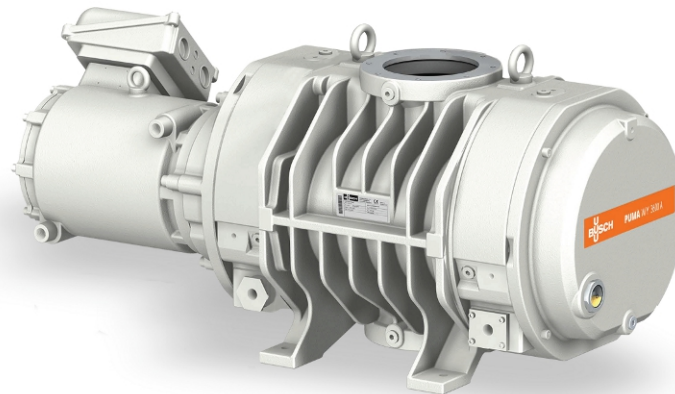


PUMA WY 3600 A

Vacuümbooster



Betrouwbaar

Speciaal rotorontwerp om afzet van poeder en deeltjes te voorkomen, robuuste constructie gemaakt van GGG40-materiaal, lekdicht

Uitstekende prestaties

Speciaal ontworpen voor veeleisende toepassingen in het midden- en hoogvacuümbereik, inclusief halfgeleiderprocessen met poeder en stof, uitstekend volumetrisch rendement

Flexibel

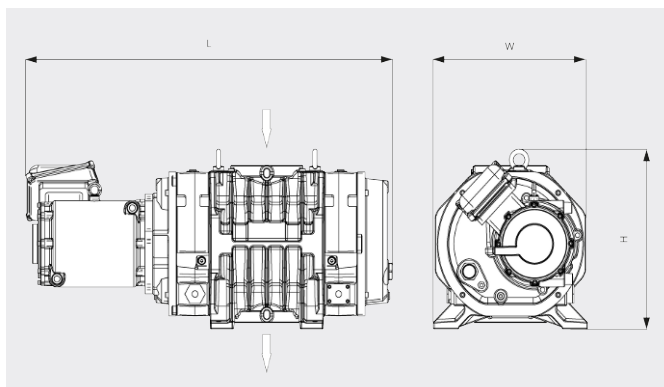
Betrouwbare prestaties onder zeer uiteenlopende bedrijfscondities, verbetert de prestaties van alle soorten voorpompen

PUMA WY 3600 A

Vacuümbooster

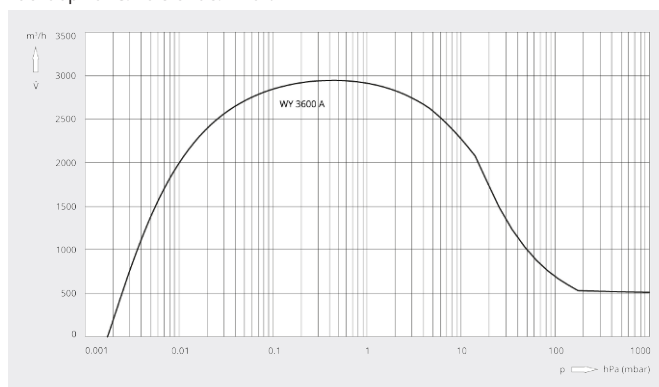


Maatschets



Pompsnelheid

Lucht op 20 °C. Tolerantie: ± 10%



PUMA WY 3600 A	
Nominale pompsnelheid	3600 m³/h
Pompsnelheid	2945 m³/h *
Max. drukverschil	30 hPa (mbar)
Nominaal motorvermogen	15 kW
Nominaal motortoerental	5400 min ⁻¹
Gewicht ca.	500 kg
Lekwaarde	< 1 · 10 ⁻⁶ mbar · l/s
Afmetingen (L x W x H)	1139 x 524 x 480 mm
Gasinlaat / uitlaat	DN 160 ISO / DN 160 ISO

*Pompsnelheid met COBRA NS 0600 C als backing vacuümpomp bij 50/60 Hz
Frequentieregelaar is vereist

WILT U MEER WETEN?

Neem contact met ons op!
info@busch.nl of +31 (0)348 46 23 00



CONTACTFORMULIER



BEL DIRECT