

R5 KD 0012/0020 A

Oliegesmeerde draaischuifvacuümpompen



Compact

Constructie met directe aandrijving, gereduceerde hoogte en lager gewicht, speciaal ontworpen voor kleine verpakkingsmachines

Betrouwbaar

Hoge damptolerantie, uitstekende bescherming tegen condensatie, optimaal temperatuurbeheer

Onderhoudsvriendelijk

Snel onderhoud, lange onderhoudsintervallen, gladde oppervlakken voor eenvoudige reiniging

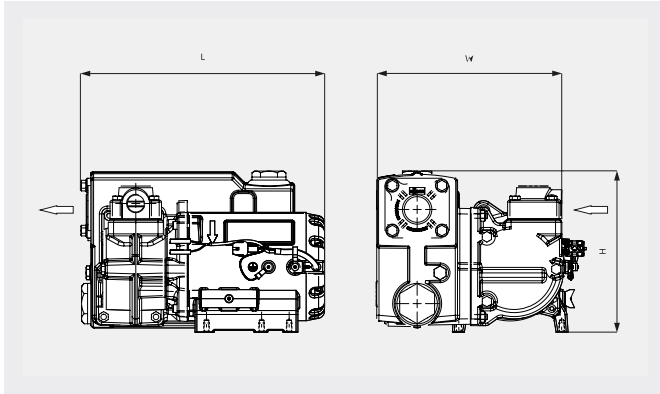
R5 KD 0012/0020 A

Oliegesmeerde draaischuifvacuümpompen



VACUUM SOLUTIONS

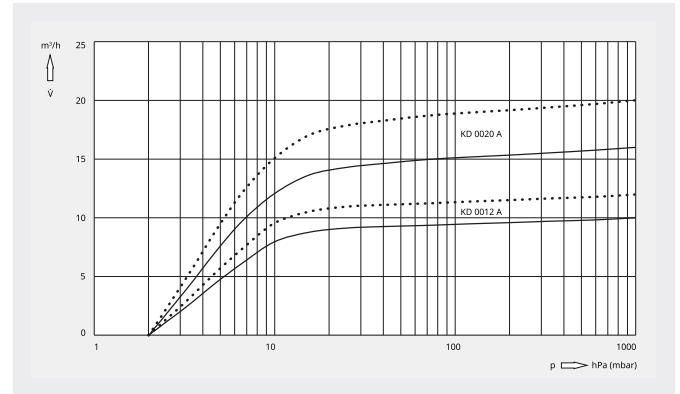
Maatschets



Pompsnelheid

Lucht op 20 °C. Tolerantie: ± 10%

— 50 Hz 60 Hz



	R5 KD 0012 A	R5 KD 0020 A
Nominale pompsnelheid	10 / 12 m ³ /h (50 / 60 Hz)	16 / 20 m ³ /h (50 / 60 Hz)
Einddruk	2,0 hPa (mbar) (50 / 60 Hz)	2,0 hPa (mbar) (50 / 60 Hz)
Nominaal motorvermogen	0,37 kW (50 / 60 Hz)	0,55 kW (50 / 60 Hz)
Nominaal motortoerental	3000 / 3600 min ⁻¹ (50 / 60 Hz)	3000 / 3600 min ⁻¹ (50 / 60 Hz)
Geluidsniveau (ISO 2151)	59 / 62 dB(A) (50 / 60 Hz)	59 / 62 dB(A) (50 / 60 Hz)
Olievulling	0,35 l	0,35 l
Gewicht ca.	14 kg	15 kg
Afmetingen (L x W x H)	265 x 215 x 175 mm	265 x 215 x 175 mm
Gasinlaat / uitlaat	G ½"	G ½"

WILT U MEER WETEN?

Neem contact met ons op!
info@busch.nl of +31 (0)348 46 23 00



CONTACTFORMULIER



BEL DIRECT