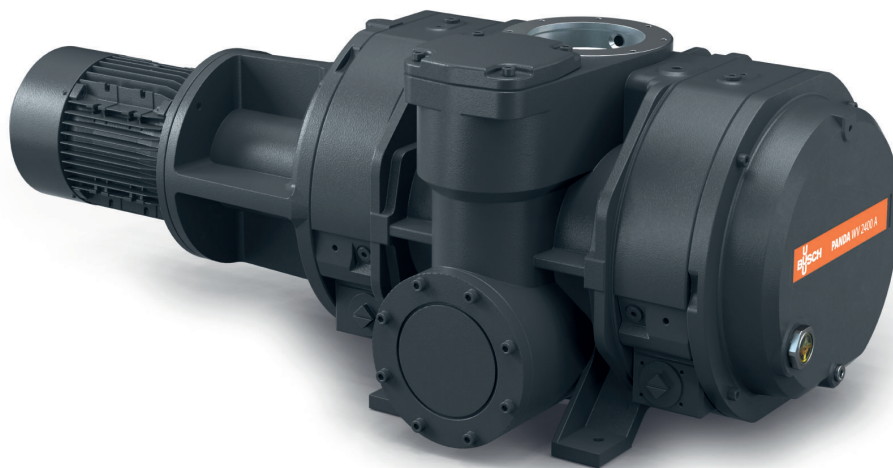


# PANDA

Vacuümbooster  
WV 1200 A, WV 1800 A, WV 2400 A

## Gebruikshandleiding



# Index

<b>1</b>	<b>Veiligheid</b> .....	<b>3</b>
<b>2</b>	<b>Productomschrijving</b> .....	<b>4</b>
2.1	Werkingsprincipe .....	5
2.2	Reglementair gebruik.....	5
2.3	Varianten asafdichting.....	6
2.3.1	Mechanische afdichting .....	6
2.3.2	Lipseals (optioneel) .....	6
<b>3</b>	<b>Transport</b> .....	<b>7</b>
<b>4</b>	<b>Opslag</b> .....	<b>8</b>
<b>5</b>	<b>Installatie</b> .....	<b>9</b>
5.1	Installatievoorwaarden.....	9
5.2	Aansluitleidingen/-pijpen .....	9
5.2.1	Gasstroomvarianten.....	9
5.2.2	Zuigaansluiting.....	10
5.2.3	Afvoeraansluiting.....	10
5.3	Olie bijvullen .....	11
5.4	Monteren van de koppeling.....	12
<b>6</b>	<b>Elektrische aansluiting</b> .....	<b>14</b>
6.1	Machine wordt geleverd zonder besturingskast of frequentieregelaar .....	14
6.2	Aansluitschema driefasemotor .....	15
<b>7</b>	<b>Inbedrijfstelling</b> .....	<b>17</b>
7.1	Compressiekamer spoelen .....	17
<b>8</b>	<b>Onderhoud</b> .....	<b>20</b>
8.1	Onderhoudsschema .....	21
8.2	Olieniveau controleren .....	21
8.3	Kleur van de olie controleren .....	21
8.4	Olieverversing.....	22
<b>9</b>	<b>Revisie</b> .....	<b>25</b>
<b>10</b>	<b>Buitenbedrijfstelling</b> .....	<b>26</b>
10.1	Ontmanteling en afvoer.....	26
<b>11</b>	<b>Reserveonderdelen</b> .....	<b>27</b>
<b>12</b>	<b>Probleemoplossing</b> .....	<b>28</b>
<b>13</b>	<b>Technische gegevens</b> .....	<b>30</b>
<b>14</b>	<b>Maximaal toegestane drukverschil</b> .....	<b>31</b>
<b>15</b>	<b>Olie</b> .....	<b>33</b>
<b>16</b>	<b>EU-conformiteitsverklaring</b> .....	<b>34</b>
<b>17</b>	<b>VK-conformiteitsverklaring</b> .....	<b>35</b>

# 1 Veiligheid

Voordat deze machine wordt bediend, moet deze gebruikshandleiding gelezen en begrepen worden. Neem contact op met uw Busch vertegenwoordiger indien er bepaalde zaken onduidelijk zijn.

Lees deze gebruikshandleiding voor gebruik zorgvuldig door en bewaar deze voor toekomstig gebruik.

Deze gebruikshandleiding blijft geldig zolang de klant niets wijzigt aan het product.

De machine is bedoeld voor industrieel gebruik. De machine mag alleen worden bediend door technisch geschoold personeel.

Draag altijd geschikte persoonlijke beschermingsmiddelen die voldoen aan de plaatselijke voorschriften.

De machine is ontworpen en vervaardigd volgens geavanceerde methoden. Desondanks blijven er risico's, zoals beschreven in de volgende hoofdstukken en volgens het hoofdstuk *Reglementair gebruik* [→ 5]. Deze gebruikshandleiding wijst waar nodig op mogelijke gevaren. Veiligheidsinstructies en waarschuwingen worden met één van deze sleutelwoorden aangegeven: GEVAAR, WAARSCHUWING, VOORZICHTIG, LET OP en OPMERKING:



## GEVAAR

... wijst op de dreiging van een gevaarlijke situatie die, indien deze niet wordt voorkomen, de dood of ernstig letsel tot gevolg zal hebben.



## WAARSCHUWING

... wijst op een mogelijke gevaarlijke situatie die kan leiden tot de dood of ernstig letsel.



## VOORZICHTIG

... wijst op een mogelijke gevaarlijke situatie die kan leiden tot lichte verwondingen.



## OPMERKING

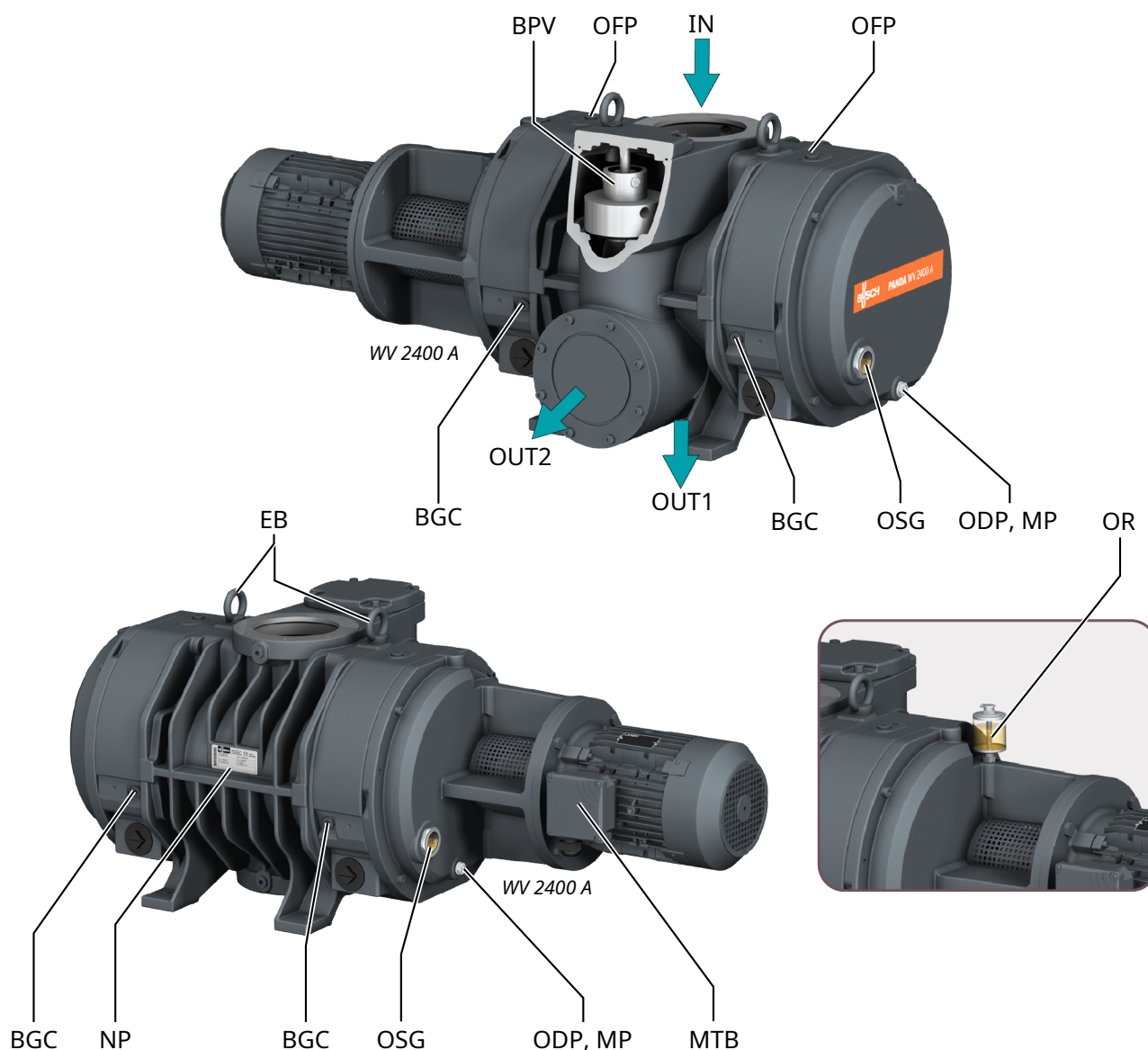
... wijst op een mogelijke gevaarlijke situatie die kan resulteren in materiële schade.



## OPMERKING

... geeft handige tips en aanbevelingen, evenals informatie voor een efficiënte en probleemloze werking.

## 2 Productomschrijving



### Beschrijving

BGC	Barrièregasaansluiting	BPV	Bypassventiel
EB	Oogbout	IN	Zuigaansluiting
MP	Magnetische plug	MTB	Motorklemmenkast
NP	Typeplaatje	ODP	Olieaftapplug
OFF	Olievuldop	OSG	Oliekijkglas
OUT1	Uitlaataansluiting	OUT2	Dwarsafvoeraansluiting (optioneel)
OR	Olieverdeelschijf voor variant lipafdichtingen (optioneel)		



### OPMERKING

Technische term.

In deze gebruikshandleiding verwijst de term 'machine' naar het 'vacuümbooster'.

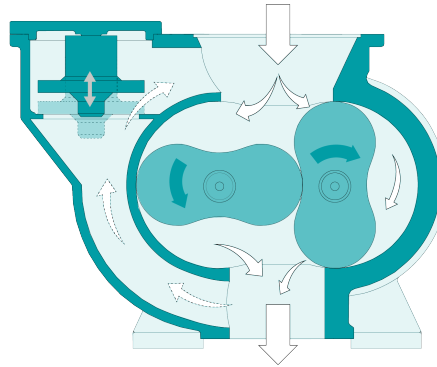


## OPMERKING

### Illustraties

In deze handleiding kunnen de illustraties afwijken van het daadwerkelijke uiterlijk van de machine.

## 2.1 Werkingsprincipe



De machine werkt volgens het boosterblowerprincipe.

De twee oliehuizen (aan elke kant) zorgen voor het smeren van de tandwielen, lagers en in bepaalde versies de oliegesmeerde mechanische afdichtingen.

Een bypassventiel (BPV) beperkt het drukverschil tussen inlaat en uitlaat automatisch.

## 2.2 Reglementair gebruik



### WAARSCHUWING

**In geval van voorzienbaar misbruik buiten het reglementaire gebruik van de machine.**

**Risico op letsel!**

**Risico op beschadiging van de machine!**

**Risico op schade aan de omgeving!**

- Zorg ervoor dat u alle instructies in deze handleiding naleeft.

De machine is bestemd voor het afzuigen van lucht en andere droge, niet-agressieve, niet-giftige en niet-explosieve gassen.

Overbrengen van andere media leidt tot een verhoogde thermische en/of mechanische belasting van de machine en is alleen toegestaan na overleg met Busch.

De machine is bedoeld voor plaatsing in een omgeving die niet potentieel explosief is.

De machine wordt samen met een voorpomp in een vacuümsysteem gebruikt.

De machine is geschikt voor continu bedrijf.

Zie *Technische gegevens* [→ 30] voor toegestane omgevingsomstandigheden.



## OPMERKING

**Chemische compatibiliteit van de procesgassen met de materialen van de machinecomponenten.**

**Er bestaat een risico op corrosie aan de binnenkant van de compressiekamer wat kan leiden tot slechtere prestaties en een kortere levensduur van de machine!**

- Controleer of de procesgassen compatibel zijn met de volgende materialen:
    - gietijzer
    - staal
    - aluminium
    - fluorelastomeer (FKM/FPM)
  - Neem in geval van twijfel contact op met uw Busch-vertegenwoordiger.
- 

## 2.3 Varianten asafdichting

### 2.3.1 Mechanische afdichting

De standaard asafdichting bestaat uit een mechanische afdichting.

### 2.3.2 Lipseals (optioneel)

Optioneel kan de asafdichting ook bestaan uit drie lipseals. Deze variant vereist een oliepot om het afdichtsysteem constant te smeren.

### 3 Transport



#### WAARSCHUWING

Hangende lading.

Risico op ernstig letsel!

- Loop, sta of werk niet onder hangende ladingen.



#### WAARSCHUWING

Optillen van de machine aan de oogbout van de motor.

Risico op ernstig letsel!

- Til de machine niet op aan de oogbout van de motor. Til de machine alleen op zoals aangegeven.

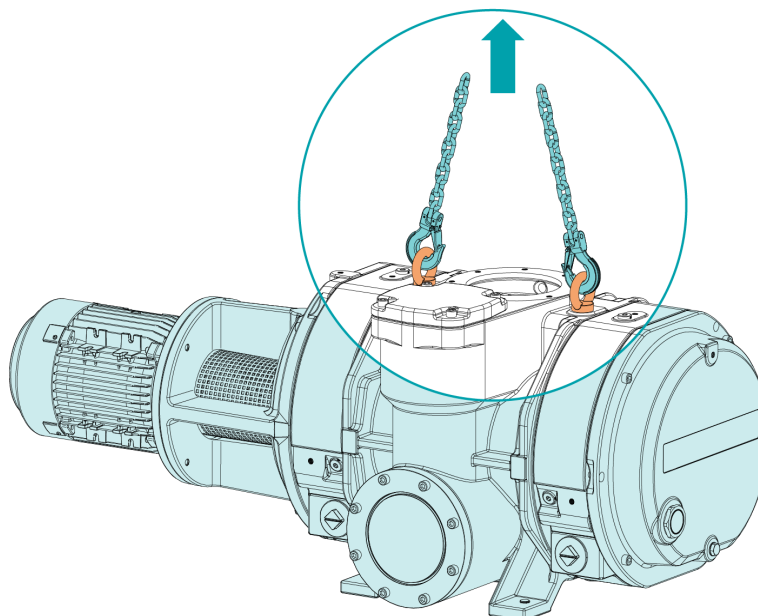


#### OPMERKING

In het geval dat de machine al is gevuld met olie.

Als een machine die al is gevuld met olie wordt gekanteld, kunnen grote hoeveelheden olie in de cilinder lopen.

- Tap de olie voorafgaand aan elk transport af of vervoer de machine altijd horizontaal.
- Om het gewicht van de machine te achterhalen, raadpleegt u het hoofdstuk *Technische gegevens* [→ 30] of de typeplaat (NP).



- Controleer de machine op transportschade.
- Als de machine is vastgezet op een basisplaat:
- Verwijder de machine van de basisplaat.

## 4 Opslag

- Dicht alle openingen met tape of hergebruik de meegeleverde doppen.

Als de machine langer dan 3 maanden wordt opgeslagen:

- Wikkel de machine in een corrosiewerende folie.
- Bewaar de machine binnen, droog, stofvrij en indien mogelijk in de originele verpakking, bij voorkeur bij temperaturen tussen -20 ... 55 °C.



## 5 Installatie

### 5.1 Installatievoorwaarden



#### OPMERKING

**Gebruik van de machine buiten de toegestane installatievoorwaarden.**

**Risico op voortijdige uitval!**

**Verlies van efficiëntie!**

- Zorg ervoor dat er aan alle installatievoorwaarden is voldaan.
- 
- Zorg ervoor dat de omgeving van de machine niet explosiegevaarlijk is.
  - Zorg ervoor dat de omgevingsomstandigheden voldoen aan de *Technische gegevens* [→ 30].
  - Gebruik een geschikte voerpomp, vraag zonodig advies aan uw Busch-vertegenwoordiger
  - Zorg ervoor dat de omgevingsomstandigheden voldoen aan de beschermingsklasse van de motor en de elektrische instrumenten.
  - Zorg ervoor dat de installatieruimte of -locatie beschermd is tegen het weer en bliksem.
  - Zorg ervoor dat de installatieruimte of -locatie is geventileerd zodat de machine voldoende wordt gekoeld.
  - Zorg ervoor dat de koelluchtinlaten en -uitlaten niet worden afgedekt of geblokkeerd en dat de koelluchtstroom niet op andere wijze nadelig wordt beïnvloed.
  - Zorg ervoor dat het olietijkglas (OSG) goed zichtbaar blijft.
  - Zorg ervoor dat er voldoende ruimte blijft voor onderhoudswerkzaamheden.
  - Zorg ervoor dat de machine horizontaal wordt geplaatst of gemonteerd, waarbij een hellingshoek van hooguit 1° in elke richting is toegestaan.
  - Zorg ervoor dat de machine goed is gezekeerd aan de vier poten of aan de afvoerflens.
  - Controleer het oliepeil, zie *Olieniveau controleren* [→ 21].
  - Zorg ervoor dat alle meegeleverde afdekkingen, kappen, etc. zijn gemonteerd.
- Als de machine wordt geïnstalleerd op een hoogte van meer dan 1000 meter boven zeeniveau:
- Neem contact op met uw Busch-contactpersoon, het motorvermogen moet worden gereduceerd of de omgevingstemperatuur moet worden gelimiteerd.

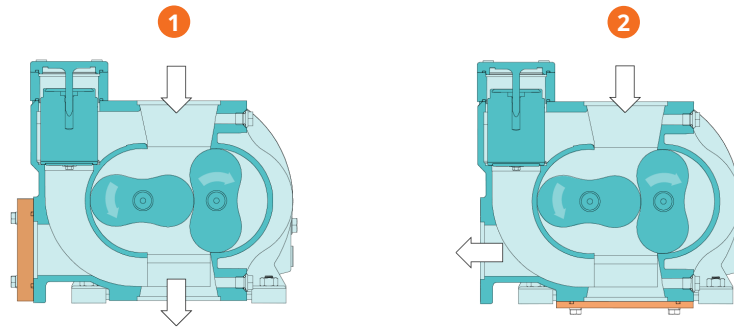
### 5.2 Aansluitleidingen/-pijpen

- Verwijder alle beschermkappen voor de installatie.
- Zorg ervoor dat de verbindingsleidingen geen druk veroorzaken op de aansluiting van de machine. Gebruik indien nodig flexibele verbindingsstukken.
- Zorg ervoor dat de diameter van de verbindingsleidingen over de gehele lengte minstens zo groot is als de aansluitingen van de machine.

Bij lange verbindingsleidingen is het raadzaam om grotere diameters te gebruiken om een rendementsverlies te voorkomen. Vraag advies aan uw Busch vertegenwoordiger.

#### 5.2.1 Gasstroomvarianten

De machine kan op verschillende manieren worden geïnstalleerd:



### Beschrijving

1	Verticale gasstroom	2	Dwarsafvoer (optioneel)
---	---------------------	---	-------------------------

In bepaalde gevallen kunnen andere gasstroomvarianten van toepassing zijn.

## 5.2.2 Zuigaansluiting



### WAARSCHUWING

**Onbeschermde zuigaansluiting.**

**Risico op ernstig letsel!**

- Steek uw handen of vingers niet in de zuigaansluiting.



### OPMERKING

**Binnendringen van vreemde voorwerpen of vloeistoffen.**

**Risico op schade aan de machine!**

Als het inlaatgas stof of andere vreemde vaste deeltjes bevat:

- Installeer een geschikt filter (5 micron of minder) stroomopwaarts van de machine.

Formaat van de aansluiting:

- DN160, DIN 28404

Afhankelijk van de volgorde kunnen afmetingen van andere verbindingen van toepassing zijn.

## 5.2.3 Afvoeraansluiting



### OPMERKING

**Doorstroming gasafvoer belemmerd.**

**Risico op schade aan de machine!**

- Zorg ervoor dat het afgevoerde gas zonder hinder kan stromen. Schakel de afvoerleiding niet uit en knijp deze niet dicht. Gebruik de afvoerleiding niet als een onder druk staande luchtbron.

Formaat van de aansluiting:

- DN100, DIN 28404 for WV 1200/1800 A

- DN160, DIN 28404 for WV 2400 A

Zelfde formaat aansluiting voor dwarsafvoer (OUT2)

Afhankelijk van de volgorde kunnen afmetingen van andere verbindingen van toepassing zijn.

## 5.3 Olie bijvullen

### ! OPMERKING

**Gebruik van ongeschikte olie.**

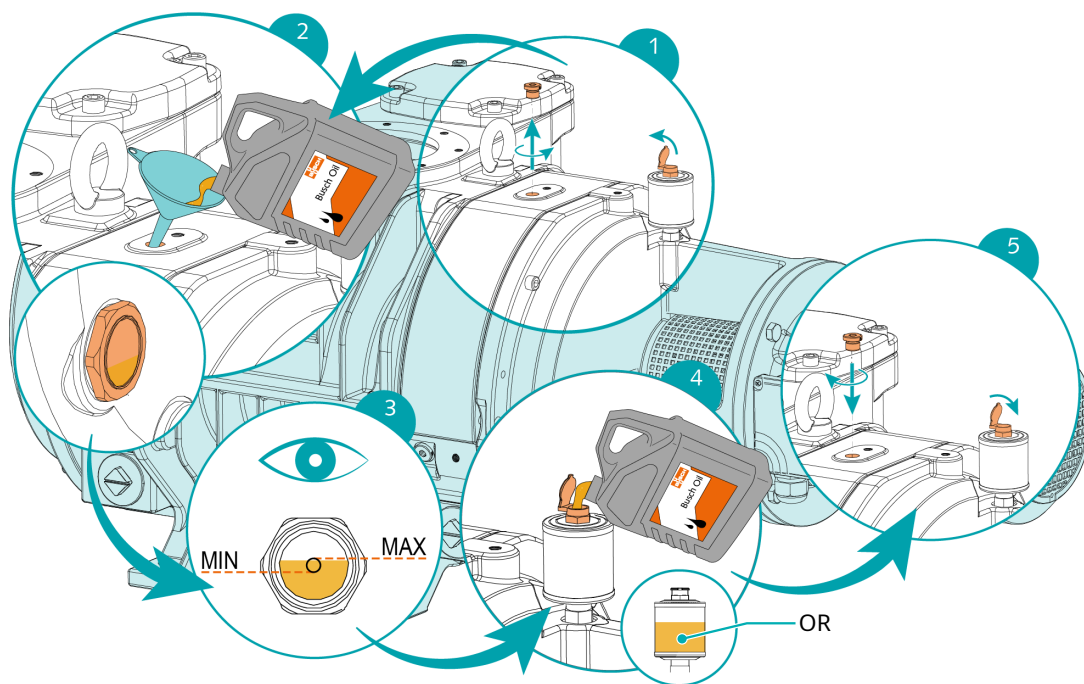
**Risico op voortijdige uitval!**

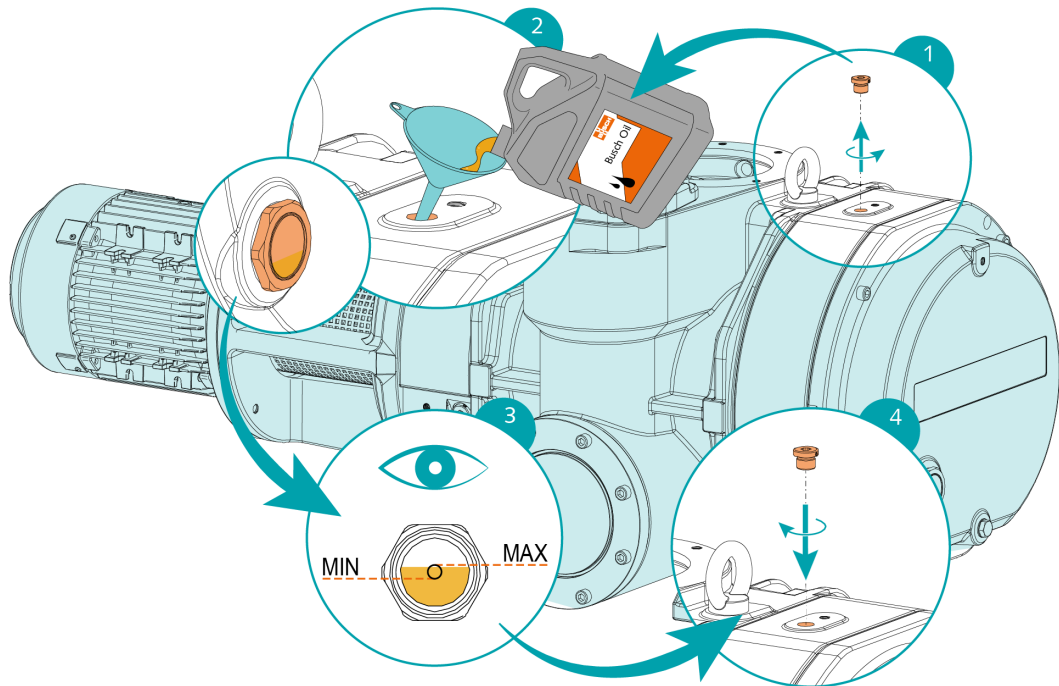
**Verlies van efficiëntie!**

- Gebruik alleen een oliesoort die vooraf is goedgekeurd en aanbevolen door Busch.

Zie *Technische gegevens* [→ 30] en *Olie* [→ 33] voor het soort en de olievulling.

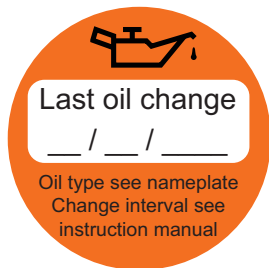
- Bijvullen tot de olieverdeelschijf (OR) voor ten minste twee derde gevuld is (enkel met lipafdichtingen).





Als de olie is bijgevuld

- moet de datum van olieverversing op de sticker worden genoteerd.



Als er geen sticker aanwezig is (onderdeelnr. 0565 568 959) op de machine:

- kunt u deze bij uw Busch-vertegenwoordiger bestellen.

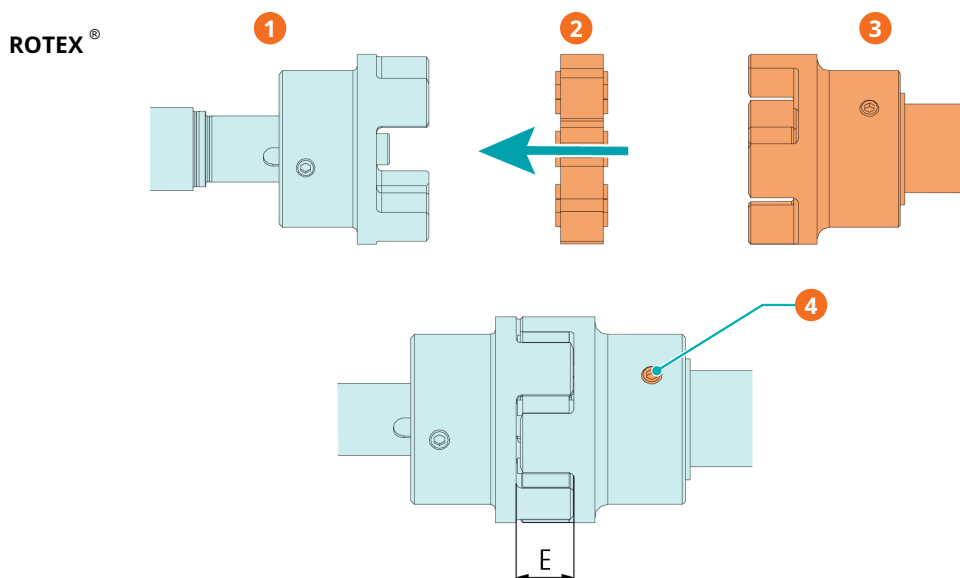
## 5.4 Monteren van de koppeling



### **i** OPMERKING

Radiale schroef.

Gebruik voor een probleemloze werking draadborgmiddel om de radiale schroef vast te zetten.



Beschrijving			
1	Koppelingsnaaf (machinezijde)	2	Tandkrans
3	Koppelingsnaaf (motorzijde)	4	Stelschroef; max. toegelaten aanhaalmoment: 10 Nm

Machinetype	Formaat van de koppeling	Waarde van "E" (mm)
WV 1200 A	ROTEX® 24	18
WV 1800 A		
WV 2400 A	ROTEX® 38	24

In het geval dat een machine zonder motor is geleverd:

- Monteer de tweede koppelingsnaaf op de motoras (apart geleverd).
- Stel de naaf axiaal zo in, totdat de waarde "E" is bereikt.
- Als het instellen van de koppeling gereed is, vergrendelt u de koppelingsnaaf door de radiale schroef vast te draaien.
- Monteer de motor op de machine door de tandkrans toe te voegen.

Ga voor meer informatie over de koppeling naar [www.ktr.com](http://www.ktr.com) en download de gebruikshandleiding van de ROTEX®-koppeling.

Engels	Duits	Frans
		
<i>Gebruiksaanwijzing - Engels</i>	<i>Gebruiksaanwijzing - Duits</i>	<i>Gebruiksaanwijzing - Frans</i>

## 6 Elektrische aansluiting



### GEVAAR

**Draden onder stroom.**

**Risico op elektrische schok.**

- Elektrische installatie mag alleen worden uitgevoerd door gekwalificeerd personeel.

#### STROOMBEVEILIGING VAN DE INSTALLATIE VAN DE KLANT:



### GEVAAR

**Ontbrekende stroombeveiliging.**

**Risico op elektrische schok.**

- Stroombeveiliging volgens EN 60204-1 moet worden gegarandeerd door de klant tijdens installatie.
- De elektrische installatie moet voldoen aan de geldende nationale en internationale normen.



### OPMERKING

**Elektromagnetische compatibiliteit.**

- Zorg ervoor dat de motor van de machine niet wordt beïnvloed door elektrische of elektromagnetische storingen van het stroomnet; vraag Busch indien nodig om advies.
- Zorg ervoor dat de EMC van de machine voldoet aan de vereisten van uw verdeelnetstelsel. Zorg indien nodig voor meer storingsonderdrukking (EMC van de machine zie *EU-conformiteitsverklaring* [→ 34] of *VK-conformiteitsverklaring* [→ 35]).

### 6.1 Machine wordt geleverd zonder besturingskast of frequentieregelaar



### GEVAAR

**Draden onder stroom.**

**Risico op elektrische schok.**

- Elektrische installatie mag alleen worden uitgevoerd door gekwalificeerd personeel.



### OPMERKING

De werking met variabele snelheid, d.w.z. met een variabele snelheidsaandrijving of een softstarter, is toegestaan zolang de motor daartoe in staat is en het toegestane motortoerentalbereik wordt gerespecteerd (zie *Technische gegevens* [→ 30]).

Vraag advies aan uw Busch-vertegenwoordiger.

- Zorg ervoor dat de voeding voor de motor overeenkomt met de gegevens op het typeplaatje van de motor.
- Als de machine is voorzien van een stroomconnector, installeert u een beveiligingsinrichting voor verliesstroom om personen te beschermen in geval van een isolatiestoring.
  - Busch beveelt aan een type B-beveiligingsinrichting voor verliesstroom te installeren, die geschikt is voor de elektrische installatie.
- Zorg voor een vergrendelbare ontkoppelingsschakelaar of noodstopknop op de stroomleiding, zodat de machine volledig is beveiligd tijdens een noodgeval.
- Zorg voor een vergrendelbare ontkoppelingsschakelaar op de stroomleiding, zodat de machine volledig is beveiligd tijdens onderhoudstaken.
- Zorg voor een overbelastingsbeveiliging volgens EN 60204-1 voor de motor.
  - Busch raadt aan om een D-curve stroomonderbreker te installeren.
- Sluit de aarding aan.
- Sluit de motor elektrisch aan.



## OPMERKING

**Onjuiste aansluiting.**

**Risico op schade aan de motor!**

- De elektrische schema's hieronder zijn standaard. Controleer de binnenkant van de aansluitkast voor instructies/schema's voor de motoraansluiting.

## 6.2 Aansluitschema driefasemotor



## OPMERKING

**Onjuiste draairichting.**

**Risico op schade aan de machine!**

- Als de machine in de verkeerde draairichting wordt gebruikt, kan deze in een korte tijd stuklopen! Zorg er voor de opstart voor dat de machine in de juiste richting staat.

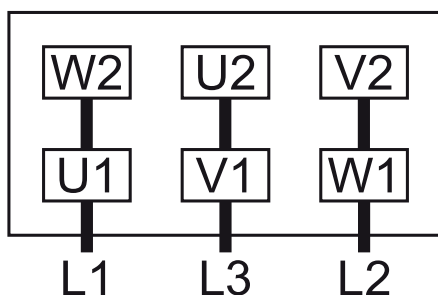
De beoogde draairichting van de motor is af te lezen van het specifieke instructie-etiket op de machine.

- Laat de motor kortstondig draaien.
- Kijk naar de ventilator van de motor en bepaal de draairichting net voor de ventilator stopt.

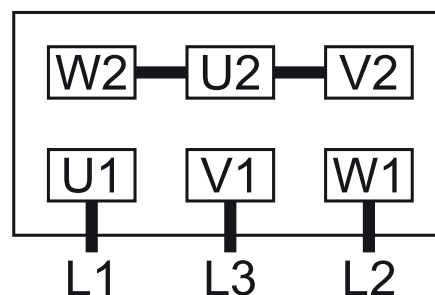
Als de draairichting van de motor moet worden gewijzigd:

- Wissel twee van de motordraden om.

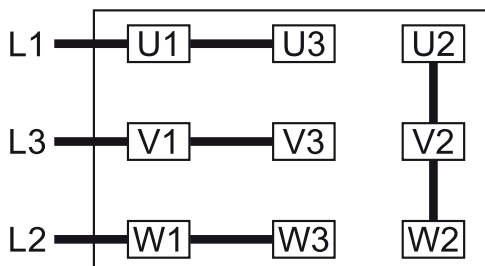
Delta-aansluiting (laagspanning):



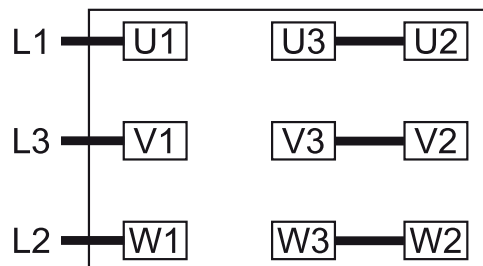
Steraansluiting (hoogspanning):



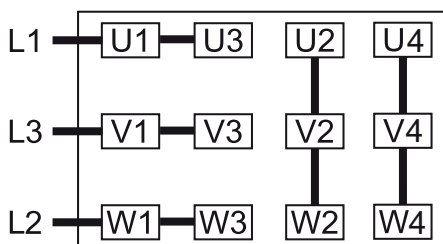
Dubbele steraansluiting, multispanningsmotor met 9 pinnen (laagspanning):



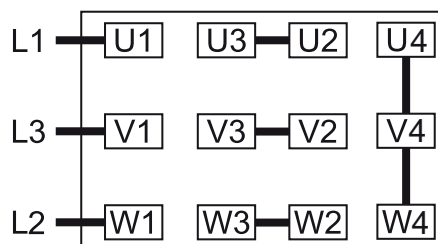
Steraansluiting, multispanningsmotor met 9 pinnen (hoogspanning):



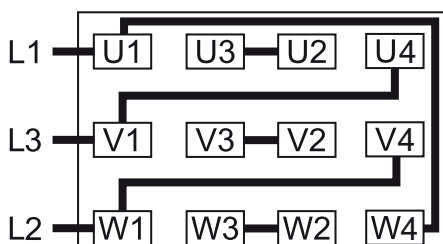
Dubbele steraansluiting, multispanningsmotor met 12 pinnen (laagspanning):



Steraansluiting, multispanningsmotor met 12 pinnen (hoogspanning):



Delta-aansluiting, multispanningsmotor met 12 pinnen (middenspanning):





## 7 Inbedrijfstelling



### VOORZICHTIG

Tijdens gebruik kan het oppervlak van de machine temperaturen boven de 70 °C bereiken.

**Risico op brandwonden!**

- Voorkom tijdens en direct na gebruik contact met de machine.



### VOORZICHTIG



**Geluid van draaiende machine.**

**Risico op gehoorschade!**

Wanneer personen zich gedurende langere tijd in de nabijheid van een niet geluidsisolerende machine bevinden:

- Zorg ervoor dat gehoorbescherming wordt gebruikt.



### OPMERKING

**De machine kan zonder olie worden geleverd.**

**Gebruik zonder olie zal de machine in korte tijd vernielen!**

- Vóór inbedrijfstelling moet de machine worden gevuld met olie, zie *Olie bijvullen* [→ 11].



### OPMERKING

**Smeren van een drooglopende machine (compressiekamer).**

**Risico op schade aan de machine!**

- Smeer de compressiekamer van de machine niet met olie of smeermiddel.

- Zorg ervoor dat wordt voldaan aan de installatievoorwaarden (zie *Installatievoorwaarden* [→ 9]).
- Schakel de machine in.
- Zorg ervoor dat het maximaal toegestane aantal starts niet meer is dan 6 starts per uur. Die starts moeten binnen een uur worden uitgespreid.
- Zorg ervoor dat de bedrijfsomstandigheden voldoen aan de *Technische gegevens* [→ 30].
- Voer na een paar minuten een *Olieniveau controleren* [→ 21] uit.

Zodra de machine onder de normale bedrijfsomstandigheden werkt:

- Meet de motorstroom en noteer dit als referentie voor toekomstig onderhoud en het oplossen van problemen.

### 7.1 Compressiekamer spoelen

Afhankelijk van het type proces (veeleisende toepassing) kan het noodzakelijk zijn om de afzuigkamer (cilinder + lobben) door te spoelen. Vraag advies aan uw Busch vertegenwoordiger.

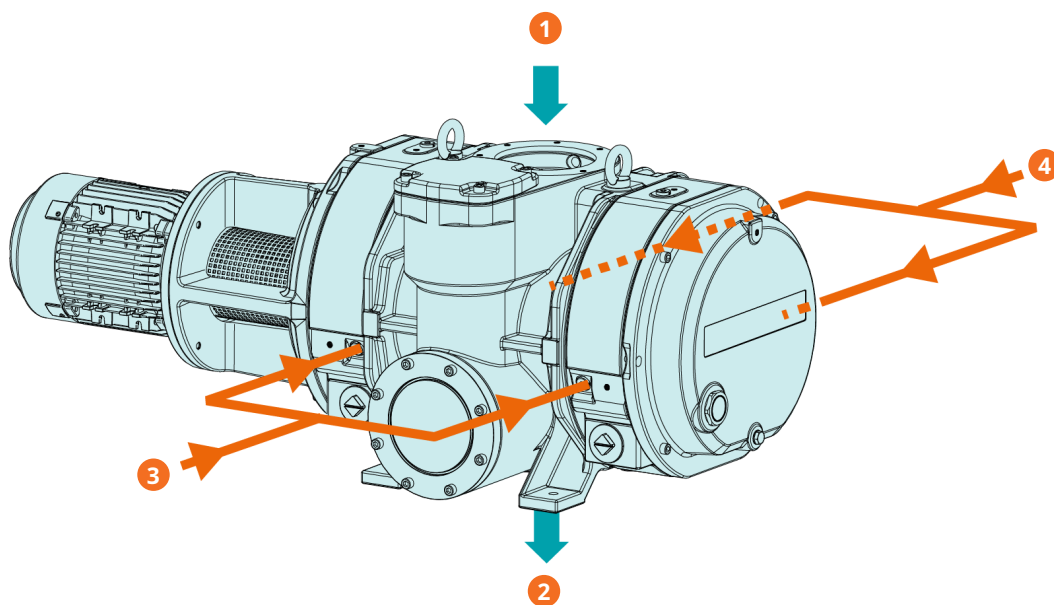
## ! OPMERKING

### Spoelen zonder barrièregas.

#### Risico op schade aan de machine!

- Het spoelproces kan overlopen naar de lagers en de oliekamers!  
Voer het spoelen niet uit zonder gebruik van barrièregas.

Barrièregas moet vooraf worden aangesloten overeenkomstig de volgende afbeelding en aanbevelingen:



#### Beschrijving

1	Inlaat processtroom (IN)	2	Uitlaat processtroom (OUT)
3	Barrièregas aansluiting 2 x (BGC)	4	Barrièregas aansluiting 2 x (BGC)

Formaat van de aansluiting:

- 4 x G3/8 (BGC)

Vereisten voor barrièregas:

Gastype	Droge stikstof, lucht of ander geschikt gas	
Gastemperatuur	°C	0 ... 60
Filtratie	µm	≤ 5
Gasdruk	bar	≥ Druk van spoelvloeistof + 1 bar
Aanbevolen debiet	SLM*	30

\* standaard liter per minuut

- Stop de machine.
- Open de gastoevoer.
- Spoel de machine.

Als het spoelen voltooid is

- moet de gastoevoer weer gesloten worden.
- Verwijder spoelvoestof van de machine.

Gebruik de machine niet onder normale bedrijfscondities als het barrièregas geopend is. Dat kan de eindruck en de pompsnelheid beïnvloeden.

## 8 Onderhoud



### GEVAAR

**Draden onder stroom.**

**Risico op elektrische schok.**

- Elektrische installatie mag alleen worden uitgevoerd door gekwalificeerd personeel.



### WAARSCHUWING



**Machines verontreinigd met gevaarlijk materiaal.**

**Risico op vergiftiging!**

**Risico op infectie!**

Als de machine is verontreinigd met gevaarlijk materiaal:

- Draag geschikte persoonlijke beschermingsmiddelen.



### VOORZICHTIG

**Heet oppervlak.**

**Risico op brandwonden!**

- Laat de machine eerst afkoelen voordat deze wordt aangeraakt.



### VOORZICHTIG

**Onjuist onderhoud van de machine.**

**Risico op letsel!**

**Risico op voortijdige uitval of efficiëntieverlies!**

- Onderhoudswerkzaamheden mogen alleen worden uitgevoerd door geschoold personeel.
- Houdt u zich aan de onderhoudsintervallen of neem contact op met uw Busch-vertegenwoordiger om het onderhoud te laten uitvoeren.



### OPMERKING

**Gebruik van ongeschikte schoonmaakmiddelen.**

**Risico op het verwijderen van veiligheidsstickers en beschermende verf!**

- Gebruik geen ongeschikte oplosmiddelen om de machine te reinigen.

- Schakel de machine uit en vergrendel de machine zodat deze niet onbedoeld kan worden ingeschakeld.

- Ontlucht de aangesloten leidingen tot atmosferische druk.

Indien nodig:

- Koppel alle aansluitingen los.

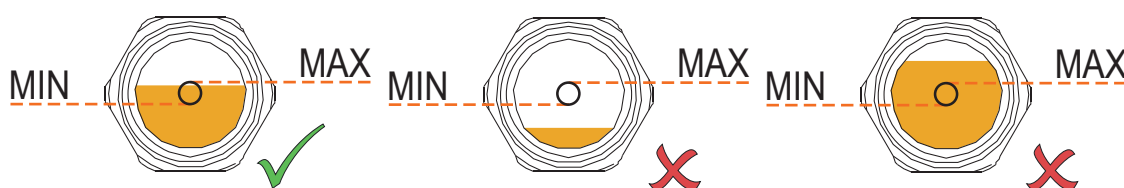
## 8.1 Onderhoudsschema

De onderhoudsintervallen zijn sterk afhankelijk van de individuele omstandigheden. De onderstaande intervallen moeten worden beschouwd als startwaarden die indien nodig moeten worden ingekort of verlengd. Bijzonder zware toepassingen of intensief gebruik, zoals hoge stofbelastingen in de omgeving of in het procesgas, evenals andere vervuiling of het binnendringen van procesmateriaal, kan het noodzakelijk maken om de onderhoudsintervallen aanzienlijk te verkorten.

Interval	Onderhoudswerkzaamheden
Maandelijks	<ul style="list-style-type: none"> <li>Controleer het oliepeil.</li> <li>Controleer de machine op olie lekkage. Laat de machine in geval van een lekkage repareren (neem contact op met Busch).</li> </ul>
Na de eerste 500 uur	<ul style="list-style-type: none"> <li>Ververs de olie van het tandwiel en van de behuizingen van de lagers (beide kanten), zie <i>Olieverversing</i> [→ 22].</li> </ul>
Elke 6 maanden	<ul style="list-style-type: none"> <li>Controleer de olie; als de olie van kleur veranderd is moet deze vervast worden, zie <i>Kleur van de olie controleren</i> [→ 21].</li> </ul>
Om de 5000 uur of na 1 jaar	<ul style="list-style-type: none"> <li>Ververs de olie van het tandwiel en van de behuizingen van de lagers (beide kanten)</li> <li>Maak de magnetische pluggen (MP) schoon</li> </ul>
Jaarlijks	<ul style="list-style-type: none"> <li>Voer een visuele controle uit en verwijder stof en vuil van de machine.</li> <li>Controleer de elektrische aansluitingen en de bewakingsapparatuur.</li> </ul>
Om de 16.000 uur of na 4 jaar	<ul style="list-style-type: none"> <li>Laat een grote revisie van de machine uitvoeren (neem contact op met Busch).</li> </ul>

## 8.2 Olieniveau controleren

- Stop de machine.
- Wacht, nadat de machine is gestopt, 1 minuut voordat u het oliepeil controleert.



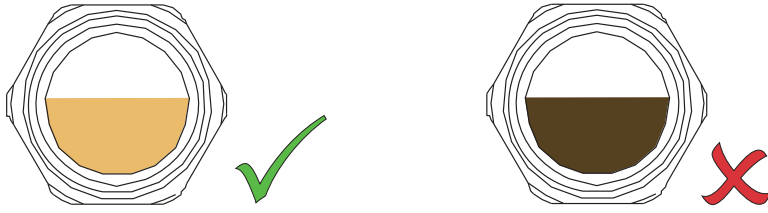
- Indien nodig bijvullen, zie *Olie bijvullen* [→ 11].

## 8.3 Kleur van de olie controleren

- Zorg ervoor dat de olie lichtgekleurd of doorzichtig is.

Als de olie donker wordt of afwijkt van de oorspronkelijke kleur

- Ververs de olie onmiddellijk, zie *Olieverversing* [→ 22].



Informeer bij uw Busch-vertegenwoordiger waarom deze kleurverandering is opgetreden.

## 8.4 Olieverversing

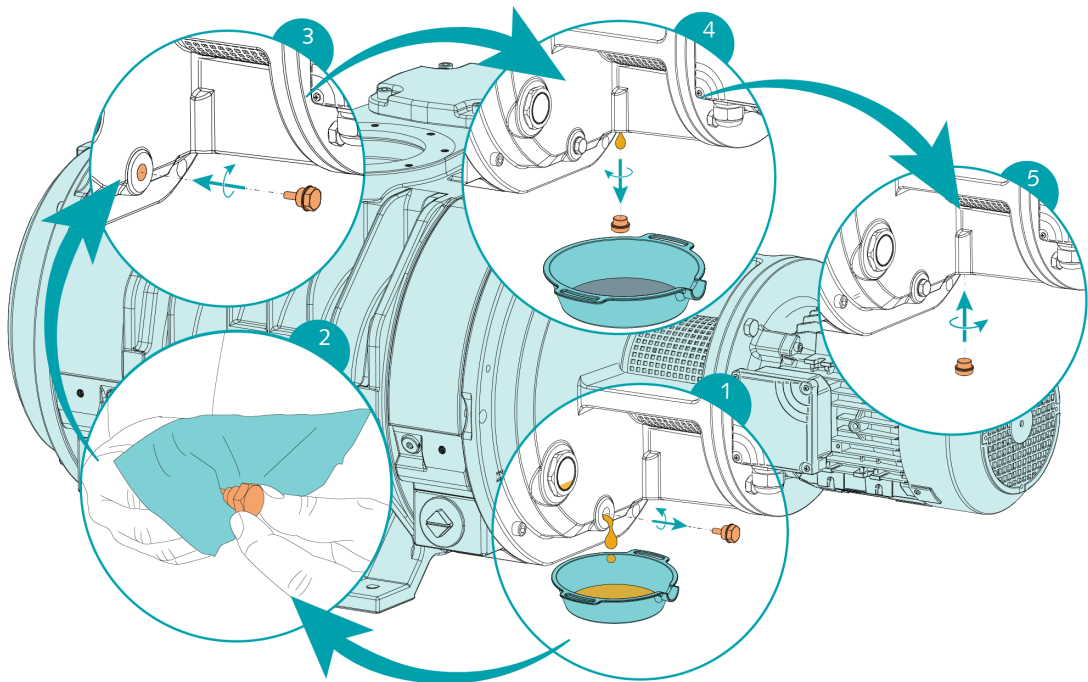
### ! OPMERKING

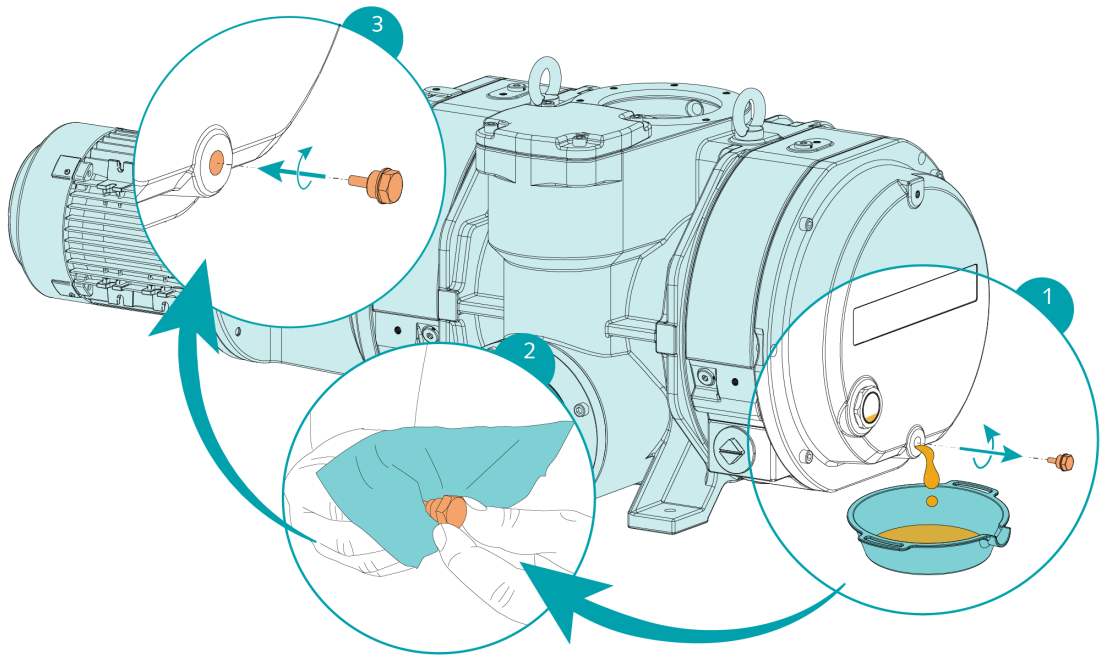
**Gebruik van ongeschikte olie.**

**Risico op voortijdige uitval!**

**Verlies van efficiëntie!**

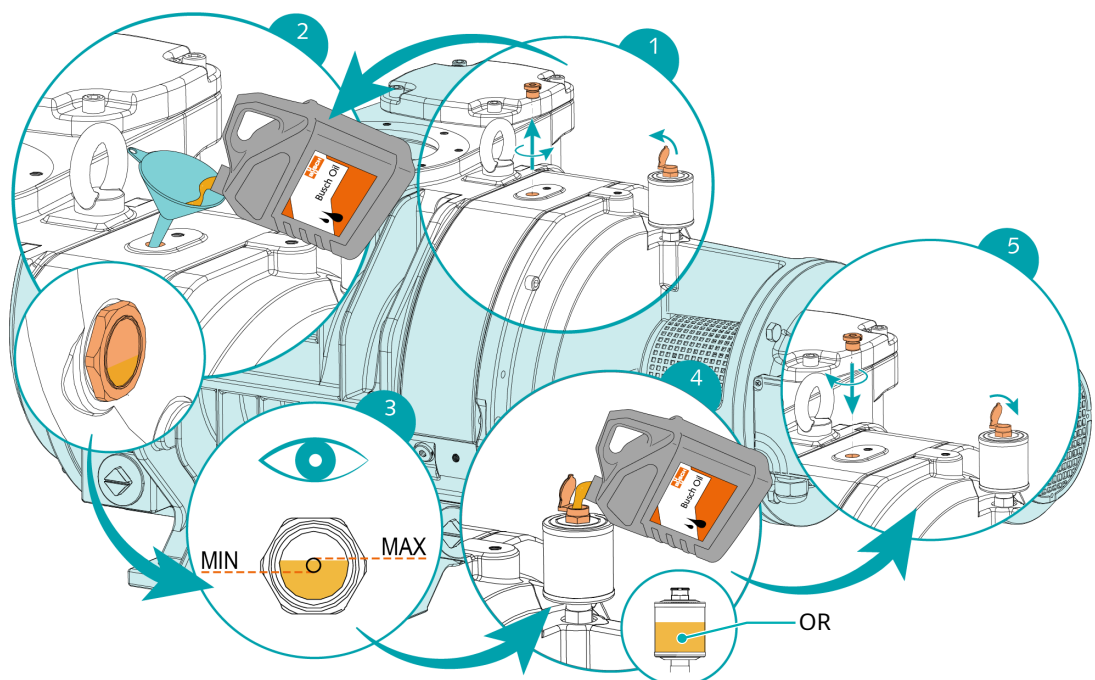
- Gebruik alleen een oliesoort die vooraf is goedgekeurd en aanbevolen door Busch.

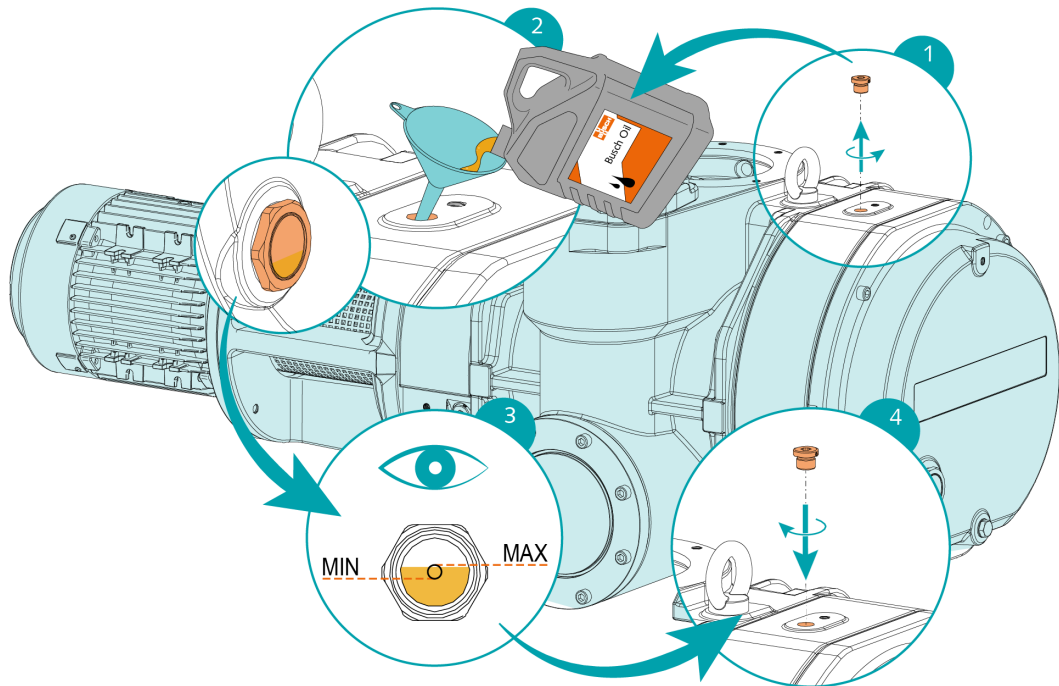




Zie *Technische gegevens* [→ 30] en *Olie* [→ 33] voor het soort en de olievulling.

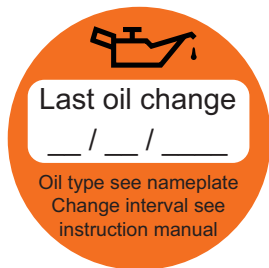
- Bijvullen tot de olieverdeelschijf (OR) voor ten minste twee derde gevuld is (enkel met lipafdichtingen).





Als de olie is bijgevuld

- moet de datum van olieverversing op de sticker worden genoteerd.



Als er geen sticker aanwezig is (onderdeelnr. 0565 568 959) op de machine:

- kunt u deze bij uw Busch-vertegenwoordiger bestellen.



## 9

## Revisie

**WAARSCHUWING**

**Machines verontreinigd met gevaarlijk materiaal.**

**Risico op vergiftiging!**

**Risico op infectie!**

Als de machine is verontreinigd met gevaarlijk materiaal:

- Draag geschikte persoonlijke beschermingsmiddelen.

**OPMERKING**

**Onjuiste montage.**

**Risico op voortijdige uitval!**

**Verlies van efficiëntie!**

- Elke demontage van de machine die verder gaat dan alles wat wordt beschreven in deze handleiding dient te worden uitgevoerd door monteurs die door Busch geautoriseerd zijn.

Als de machine gas heeft verpompt dat verontreinigd was met vreemde materialen die gevaarlijk zijn voor de gezondheid:

- Ontsmet de machine zo goed mogelijk en vermeld de verontreinigingsstatus in een 'Verklaring van verontreiniging'.

Busch accepteert alleen machines die worden geleverd met een compleet ingevulde en juridisch bindende getekende 'Verklaring van verontreiniging' (formulier te downloaden op [www.buschvacuum.com](http://www.buschvacuum.com)).

## 10 Buitenbedrijfstelling



### GEVAAR

**Draden onder stroom.**

**Risico op elektrische schok.**

- Elektrische installatie mag alleen worden uitgevoerd door gekwalificeerd personeel.



### VOORZICHTIG

**Heet oppervlak.**

**Risico op brandwonden!**

- Laat de machine eerst afkoelen voordat deze wordt aangeraakt.

- Schakel de machine uit en vergrendel de machine zodat deze niet onbedoeld kan worden ingeschakeld.
- Koppel de stroomvoorziening los.
- Ontlucht de aangesloten leidingen tot atmosferische druk.
- Koppel alle aansluitingen los.

Als de machine wordt opgeslagen:

- Zie *Opslag* [→ 8].

### 10.1 Ontmanteling en afvoer

- Tap de olie af en vang deze op.
- Zorg ervoor er geen olie op de vloer druipt.
- Scheid speciaal afval van de machine.
- Voer speciaal afval af in overeenstemming met de toepasselijke regelgeving.
- Voer de machine af als schroot.

# 11 Reserveonderdelen



## OPMERKING

**Gebruik van reserveonderdelen anders dan Busch.**

**Risico op voortijdige uitval!**

**Verlies van efficiëntie!**

- Het exclusieve gebruik van originele Busch-reserveonderdelen en -verbruiksartikelen wordt aanbevolen voor de correcte werking van de machine en om de garantie te valideren.

Er is geen standaard onderdelenkit beschikbaar voor dit product. Indien u originele onderdelen van Busch nodig heeft:

- Neem contact op met uw Busch-vertegenwoordiger.

## 12 Probleemoplossing



### GEVAAR

**Draden onder stroom.**

**Risico op elektrische schok.**

- Elektrische installatie mag alleen worden uitgevoerd door gekwalificeerd personeel.



### VOORZICHTIG

**Heet oppervlak.**

**Risico op brandwonden!**

- Laat de machine eerst afkoelen voordat deze wordt aangeraakt.

Probleem	Mogelijke oorzaak	Oplossing
De machine start niet.	De motor wordt niet met de juiste spanning aangedreven.	<ul style="list-style-type: none"> <li>• Controleer de voeding.</li> </ul>
	De lobben zitten vast.	<ul style="list-style-type: none"> <li>• Inspecteer de lobben of repareer de machine (neem contact op met Busch).</li> </ul>
	Een vreemd vast voorwerp is de machine binnengekomen.	<ul style="list-style-type: none"> <li>• Verwijder het vreemde vaste voorwerp of repareer de machine (neem contact op met Busch).</li> <li>• Voorzie de machine van een gaasrooster in de aanzui-gaansluiting.</li> </ul>
	De motor is defect.	<ul style="list-style-type: none"> <li>• Vervang de motor.</li> </ul>
De machine bereikt niet de gebruikelijke druk.	Aanzuig- of afvoerleidingen te lang of een te kleine diameter.	<ul style="list-style-type: none"> <li>• Gebruik een grotere diameter of kortere leidingen.</li> <li>• Vraag advies aan uw Busch-vertegenwoordiger.</li> </ul>
	Voorpomp niet correct gedefinieerd.	<ul style="list-style-type: none"> <li>• Neem contact op met Busch.</li> </ul>
	De machine loopt in de verkeerde richting.	<ul style="list-style-type: none"> <li>• Controleer de draairichting, zie <i>Aansluitschema driefasemotor</i> [→ 15].</li> </ul>
	Interne onderdelen zijn versleten of beschadigd.	<ul style="list-style-type: none"> <li>• Repareer de machine (neem contact op met Busch).</li> </ul>
De machine loopt zeer luidruchtig.	Verkeerde hoeveelheid olie of ongeschikt type olie.	<ul style="list-style-type: none"> <li>• Gebruik een aanbevolen type olie in de juiste hoeveelheid, zie <i>Olie</i> [→ 33].</li> </ul>
	Tandwielen, lagers of koppeling defect.	<ul style="list-style-type: none"> <li>• Repareer machine (neem contact op met Busch).</li> </ul>

Probleem	Mogelijke oorzaak	Oplossing
De machine wordt te warm.	Omgevingstemperatuur te hoog.	<ul style="list-style-type: none"> <li>Houd de toegestane omgevingstemperatuur aan, zie <i>Technische gegevens</i> [→ 30].</li> </ul>
	Temperatuur van de procesgassen bij de inlaat te hoog.	<ul style="list-style-type: none"> <li>Houd de toegestane temperatuur van de gasinlaat aan, zie <i>Technische gegevens</i> [→ 30].</li> </ul>
	Olieniveau te laag.	<ul style="list-style-type: none"> <li>Vul de olie bij.</li> </ul>
	Voorpomp niet correct gedefinieerd.	<ul style="list-style-type: none"> <li>Neem contact op met Busch.</li> </ul>
De olie is zwart.	Er zit te veel tijd tussen de olieversingsbeurten.	<ul style="list-style-type: none"> <li>Tap de olie af en vul met nieuwe olie, zie <i>Olieverversing</i> [→ 22].</li> </ul>
	De machine wordt te warm.	<ul style="list-style-type: none"> <li>Zie probleem 'De machine wordt te warm'.</li> </ul>

Neem contact op met uw Busch-vertegenwoordiger voor het oplossen van problemen die niet in deze handleiding besproken worden.

# 13 Technische gegevens

		WV 1200 A	WV 1800 A	WV 2400 A
Nominale pompsnelheid (50 Hz / 60 Hz)	m <sup>3</sup> /u	1050 / 1260	1600 / 1920	2120 / 2540
Nominaal motorvermogen (50 Hz / 60 Hz)	kW	3,5 / 4,8	4,3 / 5,2	6,0 / 7,6
Nominaal motortoerental (50 Hz / 60 Hz)	min <sup>-1</sup>	3000 / 3600	3000 / 3600	3000 / 3600
Geluidsdrukniveau* (50 Hz / 60 Hz)	dB(A)	59 / 63	60 / 64	67 / 71
Onzekerheid KpA	dB	3		
Omgevingstemperatuurbereik	°C	5 ... 40		
Max. temperatuur van de gasinlaat	°C	200 (P <10 hPa, opvoerverhouding van 4)		
Relatieve luchtvochtigheid	bij 30 °C	90%		
Olievulling (motorkant)	l	1,6	1,6	1,7
Olievulling (tandwielzijde)	l	1,9	1,9	2,2
Olievulling (olieverdeelschijf)	l	0,10	0,10	0,10
Gewicht ca.	kg	290	300	520

\* volgens DIN EN ISO 2151. Werking onder einddruk. Een drukniveau van meer dan 10 mbar kan leiden tot hogere geluidsniveaus.

# 14 Maximaal toegestane drukverschil

WV 1200 A							
50 Hz				60 Hz			
Nominale pompsnelheid blower	m <sup>3</sup> /u	1050			1260		
Nominale pompsnelheid voerpomp	m <sup>3</sup> /u	≥ 200	Van 100 tot 200	≤ 100	≥ 240	Van 120 tot 240	≤ 120
Delta P max. bij continubedrijf	hPa	53*	Op aanvraag	Op aanvraag	53*	Op aanvraag	Op aanvraag
Delta P max. bij 50% bedrijf**	hPa	53	53	Op aanvraag	53	53	Op aanvraag
Max. volume (elke 2 minuten) Standaard bypass	l	Geen beperking	Op aanvraag	Op aanvraag	Geen beperking	Geen beperking	Op aanvraag
Max. volume (elke 2 minuten) Snelle drainage bypass (optioneel)	l	Op aanvraag	Op aanvraag	Op aanvraag	Op aanvraag	Op aanvraag	Op aanvraag

\* max. 3 uur bij delta P max. in continubedrijf

\*\* Delta P max. in 50% bedrijf: 20 min bij delta P max. - 20 min bij eindvacuüm

WV 1800 A							
50 Hz				60 Hz			
Nominale pompsnelheid blower	m <sup>3</sup> /u	1600			1920		
Nominale pompsnelheid voerpomp	m <sup>3</sup> /u	≥ 300	Van 150 tot 300	≤ 150	≥ 360	Van 180 tot 360	≤ 180
Delta P max. bij continubedrijf	hPa	53*	Op aanvraag	Op aanvraag	53*	Op aanvraag	Op aanvraag
Delta P max. bij 50% bedrijf**	hPa	53	Op aanvraag	Op aanvraag	53	Op aanvraag	Op aanvraag
Max. volume (elke 2 minuten) Standaard bypass	l	Geen beperking	Op aanvraag	Op aanvraag	Geen beperking	Op aanvraag	Op aanvraag
Max. volume (elke 2 minuten) Snelle drainage bypass (optioneel)	l	Op aanvraag	Op aanvraag	Op aanvraag	Op aanvraag	Op aanvraag	Op aanvraag

\* max. 3 uur bij delta P max. in continubedrijf

\*\* Delta P max. in 50% bedrijf: 20 min bij delta P max. - 20 min bij eindvacuüm

WV 2400 A							
50 Hz				60 Hz			
Nominale pompsnelheid blower	m <sup>3</sup> /u	2120			2540		
Nominale pompsnelheid voerpomp	m <sup>3</sup> /u	≥ 400	≥ 200	≤ 200	≥ 480	≥ 240	≤ 240
Delta P max. bij continubedrijf	hPa	53*	Op aanvraag	Op aanvraag	53*	Op aanvraag	Op aanvraag

WV 2400 A							
		50 Hz		60 Hz			
Delta P max. bij 50% bedrijf**	hPa	53	53	Op aanvraag	53	53	Op aanvraag
Max. volume (elke 2 minuten) Standaard bypass	l	Geen beperking	1000	Op aanvraag	Geen beperking	1000	Op aanvraag
Max. volume (elke 2 minuten) Snelle drainage bypass (optioneel)	l	2000	Op aanvraag	Op aanvraag	2000	Op aanvraag	Op aanvraag

\* max. 3 uur bij delta P max. in continubedrijf

\*\* Delta P max. in 50% bedrijf: 20 min bij delta P max. - 20 min bij eindvacuüm



## 15 Olie

	VSC 100	VSL 100
ISO-VG	100	100
Onderdeelnummer verpakking 1 l	0831 168 356	0831 122 573
Onderdeelnummer verpakking 5 l	0831 168 357	0831 122 572

Raadpleeg het typeplaatje (NP) om erachter te komen welke olie gebruikt is voor de machine.

# 16 EU-conformiteitsverklaring

Deze conformiteitsverklaring en de CE-markering op de typeplaat zijn geldig voor de machine binnen de leveringsomvang van Busch. Deze conformiteitsverklaring wordt uitgegeven onder de enige verantwoordelijkheid van de fabrikant.

Wanneer deze machine is geïntegreerd in een overkoepelende machine, moet de fabrikant van de overkoepelende machine (dit kan ook de werkmaatschappij zijn) de conformiteitsbeoordeling uitvoeren voor de overkoepelende machine of installatie, de conformiteitsverklaring hiervoor uitgeven en de CE-markering aanbrengen.

De fabrikant

**Ateliers Busch S.A.**  
**Zone Industrielle**  
**CH-2906 Chevenez**

verklaart dat de machine: PANDA WV 1200 A; PANDA WV 1800 A; PANDA WV 2400 A

voldoet/voldoen aan alle relevante bepalingen van de volgende EU-richtlijnen:

- 'Machinerichtlijn' 2006/42/EG
- 'Elektromagnetische compatibiliteit' (EMS) 2014/30/EU
- 'RoHS' 2011/65/EU, beperking van het gebruik van bepaalde gevaarlijke stoffen in elektrische en elektronische apparatuur (incl. alle gerelateerde wijzigingen die van toepassing zijn)

en is/zijn in overeenstemming met de volgende aangewezen normen die zijn gebruikt om aan deze bepalingen te voldoen:

Normen	Normtitel
EN ISO 12100 : 2010	Veiligheid van machines - Basisbegrippen, algemene ontwerpbeginzelen
EN ISO 13857 : 2019	Veiligheid van machines - Veiligheidsafstanden ter voorkoming van het bereiken van gevaarlijke zones door bovenste en onderste ledematen
EN 1012-2 : 1996 + A1 : 2009	Compressoren en vacuÛpompen - Veiligheidseisen - Deel 2
EN ISO 2151 : 2008	Akoestiek - Compressoren en vacuÛpompen - Bepaling van geluidsemissie - Praktijkmethode (graad 2)
EN 60204-1 : 2018	Veiligheid van machines - Elektrische uitrusting van machines - Deel 1: Algemene vereisten
EN IEC 61000-6-2 : 2019	Elektromagnetische compatibiliteit (EMC) - Algemene normen. Immuniteit voor industriële omgevingen
EN IEC 61000-6-4 : 2019	Elektromagnetische compatibiliteit (EMC) - Algemene normen. Emissienorm voor industriële omgevingen

Rechtspersoon met het recht om het technisch dossier samen te stellen en bevoegde vertegenwoordiger in de EU (indien de fabrikant niet in de EU gevestigd is):

Busch Dienste GmbH  
Schauinslandstr. 1  
DE-79689 Maulburg

Chevenez, 25 juni 2022



**Christian Hoffmann, algemeen directeur**

# 17 VK-conformiteitsverklaring

Deze conformiteitsverklaring en de UKCA-markering op de typeplaat zijn geldig voor de machine binnen de leveringsomvang van Busch. Deze conformiteitsverklaring wordt uitgegeven onder de enige verantwoordelijkheid van de fabrikant.

Wanneer deze machine is geïntegreerd in een overkoepelende machine, moet de fabrikant van de overkoepelende machine (dit kan ook de werkmaatschappij zijn) de conformiteitsbeoordeling uitvoeren voor de overkoepelende machine of installatie, de conformiteitsverklaring hiervoor uitgeven en de UKCA-markering aanbrengen.

De fabrikant

**Ateliers Busch S.A.**  
**Zone Industrielle**  
**CH-2906 Chevenez**

verklaart dat de machine: PANDA WV 1200 A; PANDA WV 1800 A; PANDA WV 2400 A

voldoet/voldoen aan alle relevante bepalingen van de volgende richtlijnen van het Verenigd Koninkrijk:

- Regels voor levering van machines (Veiligheid) 2008
- Regels inzake elektromagnetische compatibiliteit 2016
- Regels inzake de beperking van het gebruik van bepaalde gevaarlijke stoffen in elektrische en elektronische apparatuur 2021

en is/zijn in overeenstemming met de volgende aangewezen normen die zijn gebruikt om aan deze bepalingen te voldoen:

Normen	Normtitel
EN ISO 12100 : 2010	Veiligheid van machines - Basisbegrippen, algemene ontwerpbeginsselen
EN ISO 13857 : 2019	Veiligheid van machines - Veiligheidsafstanden ter voorkoming van het bereiken van gevaarlijke zones door bovenste en onderste ledematen
EN 1012-2 : 1996 + A1 : 2009	Compressoren en vacuümpompen - Veiligheidseisen - Deel 2
EN ISO 2151 : 2008	Akoestiek - Compressoren en vacuümpompen - Bepaling van geluidsemisssie - Praktijkmethode (graad 2)
EN 60204-1 : 2018	Veiligheid van machines - Elektrische uitrusting van machines - Deel 1: Algemene vereisten
EN IEC 61000-6-2 : 2019	Elektromagnetische compatibiliteit (EMC) - Algemene normen. Immunititeit voor industriële omgevngen
EN IEC 61000-6-4 : 2019	Elektromagnetische compatibiliteit (EMC) - Algemene normen. Emissienorm voor industriële omgevngen

Rechtspersoon met het recht om het technisch dossier samen te stellen en importeur in het VK (indien de fabrikant niet in het VK gevestigd is):

Busch (UK) Ltd  
 30 Hortonwood  
 Telford - UK

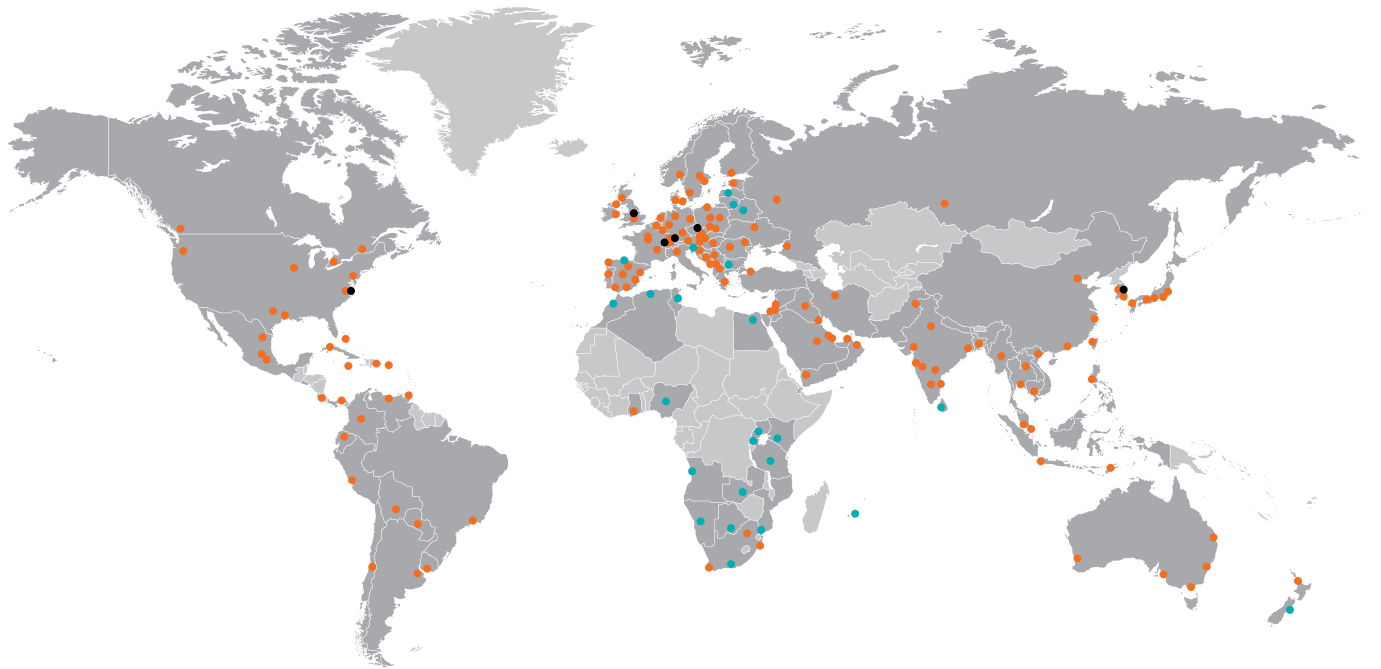
Chevenez, 25 juni 2022



**Christian Hoffmann, algemeen directeur**

# Busch Vacuum Solutions

Busch heeft een wereldwijd netwerk van meer dan 60 bedrijven in ruim 40 landen en is over de hele wereld vertegenwoordigd. In elk land leveren zeer competente medewerkers ondersteuning op maat, ondersteund door een deskundig wereldwijd netwerk. Waar u ook bent. Wat uw bedrijf ook doet. Wij staan voor u klaar.



● Lokale vertegenwoordigers en distributeurs   ● Busch bedrijven en medewerkers   ● Busch productielocatie

[www.buschvacuum.com](http://www.buschvacuum.com)