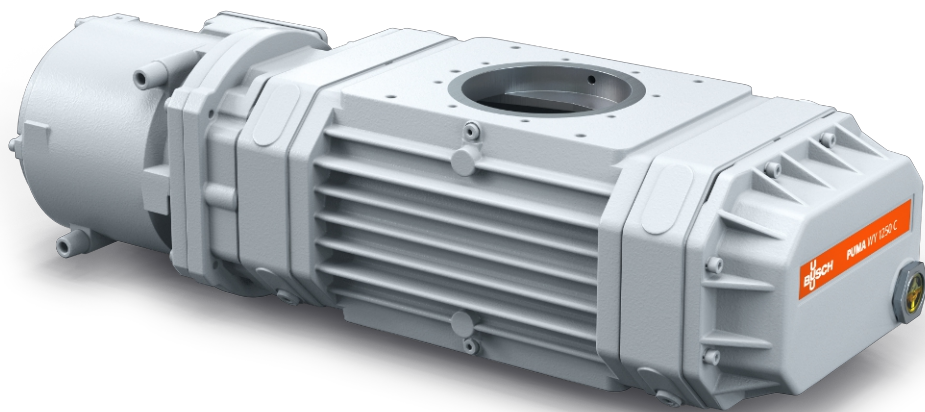


# PUMA WY 0500-1250 C

Vacuümboosters



## Betrouwbaar

Solide rotorontwerp, robuuste constructie gemaakt van GGG40-materiaal, lekdicht, betrouwbaar onder veranderende bedrijfscondities

## Uitstekende prestaties

Uitstekend volumetrisch rendement, kan de prestaties van een vacuümsysteem met factor tien verbeteren, speciaal ontwikkeld voor midden- en hoogvacuüm, inclusief halfgeleidertoepassingen

## Flexibel

Kan direct op elke positie binnen het systeem geflensd worden, verbetert de prestaties van alle soorten voorpompen

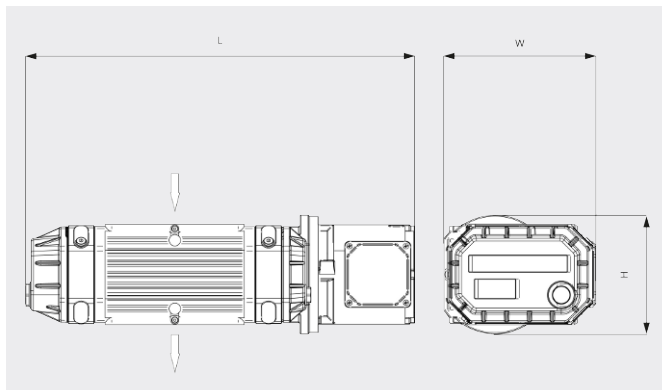
# PUMA WY 0500-1250 C

Vacuümboosters



VACUUM SOLUTIONS

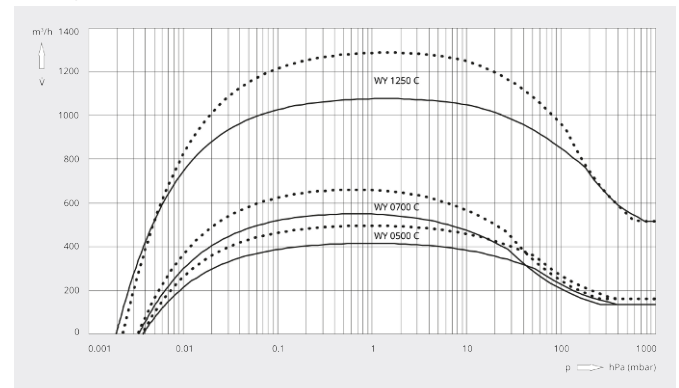
## Maatschets



## Pompsnelheid

Lucht op 20 °C. Tolerantie: ± 10%

— 50 Hz ..... 60 Hz



	PUMA WY 0500 C	PUMA WY 0700 C	PUMA WY 1250 C
<b>Nominale pompsnelheid</b>	500 / 600 m³/h (50 / 60 Hz)	700 / 840 m³/h (50 / 60 Hz)	1250 / 1500 m³/h (50 / 60 Hz)
<b>Pompsnelheid</b>	415 / 500 m³/h (50 / 60 Hz)	550 / 660 m³/h (50 / 60 Hz)	1080 / 1290 m³/h (50 / 60 Hz)
<b>Max. drukverschil</b>	50 hPa (mbar) (50 / 60 Hz)	50 hPa (mbar) (50 / 60 Hz)	50 hPa (mbar) (50 / 60 Hz)
<b>Nominaal motorvermogen</b>	4,0 / 4,4 kW (50 / 60 Hz)	4,0 / 4,4 kW (50 / 60 Hz)	4,0 / 4,4 kW (50 / 60 Hz)
<b>Nominaal motortoerental</b>	3000 / 3600 min <sup>-1</sup> (50 / 60 Hz)	3000 / 3600 min <sup>-1</sup> (50 / 60 Hz)	3000 / 3600 min <sup>-1</sup> (50 / 60 Hz)
<b>Gewicht ca.</b>	150 kg	160 kg	210 kg
<b>Lekwaarde</b>	< 1 · 10 <sup>-6</sup> mbar · l/s	< 1 · 10 <sup>-6</sup> mbar · l/s	< 1 · 10 <sup>-6</sup> mbar · l/s
<b>Afmetingen (L x W x H)</b>	642 x 325 x 260 mm	692 x 325 x 260 mm	852 x 325 x 260 mm
<b>Gasinlaat / uitlaat</b>	DN 63 ISO / DN 63 ISO	DN 100 ISO / DN 100 ISO	DN 160 ISO / DN 160 ISO

## WILT U MEER WETEN?

Neem contact met ons op!  
[info@busch.nl](mailto:info@busch.nl) of +31 (0)348 46 23 00



CONTACTFORMULIER



BEL DIRECT