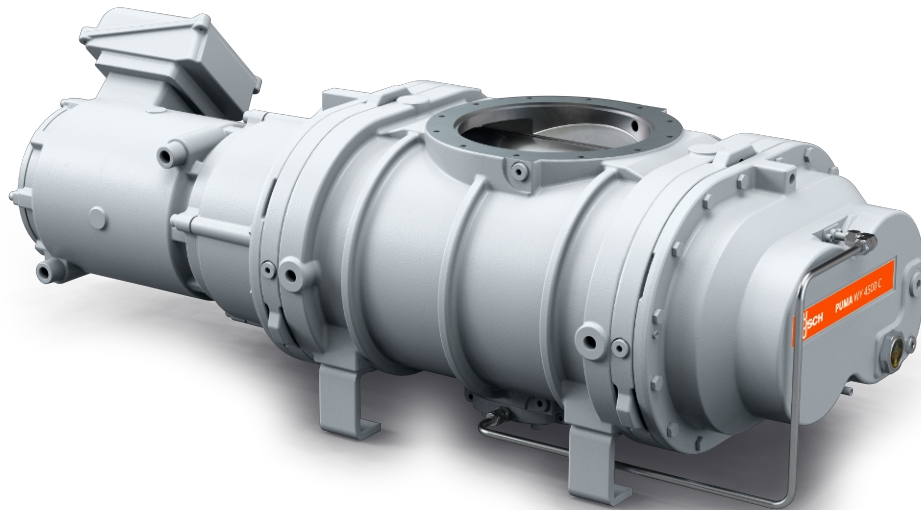


# PUMA WY 2000/4500 C

Vacuümboosters



## Betrouwbaar

Solide rotorontwerp, robuuste constructie gemaakt van GGG40-materiaal, lekdicht, betrouwbaar onder veranderende bedrijfscondities

## Uitstekende prestaties

Uitstekend volumetrisch rendement, kan de prestaties van een vacuümsysteem met factor tien verbeteren, speciaal ontwikkeld voor midden- en hoogvacuüm, inclusief halfgeleidertoepassingen

## Flexibel

Kan direct op elke positie binnen het systeem geflensd worden, verbetert de prestaties van alle soorten voorpompen

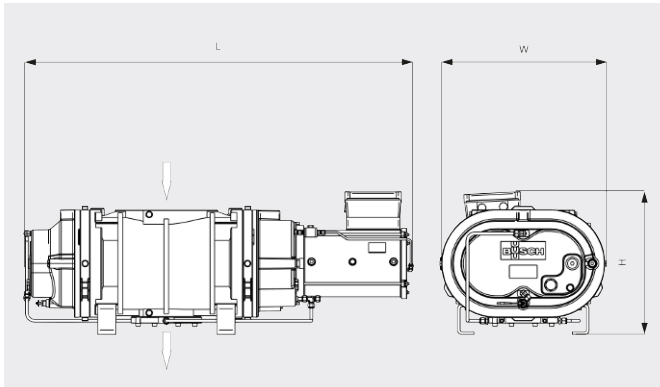
# PUMA WY 2000/4500 C

Vacuümboosters



VACUUM SOLUTIONS

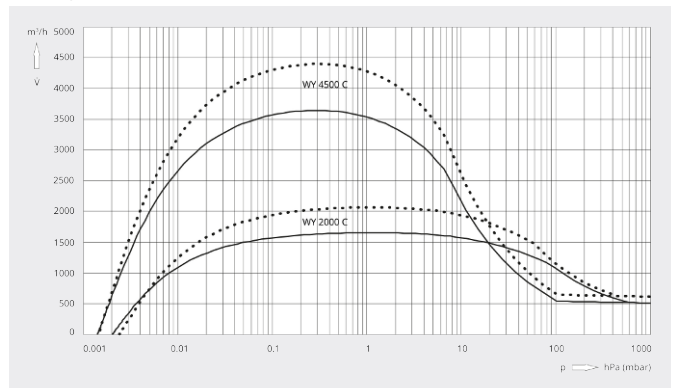
## Maatschets



## Pompsnelheid

Lucht op 20 °C. Tolerantie: ± 10%

— 50 Hz ..... 60 Hz



	PUMA WY 2000 C	PUMA WY 4500 C
<b>Nominale pompsnelheid</b>	2010 / 2435 m³/h (50 / 60 Hz)	4500 / 5400 m³/h (50 / 60 Hz)
<b>Pompsnelheid</b>	1655 / 2066 m³/h (50 / 60 Hz)	3642 / 4397 m³/h (50 / 60 Hz)
<b>Max. drukverschil</b>	50 hPa (mbar) (50 / 60 Hz)	30 hPa (mbar) (50 / 60 Hz)
<b>Nominaal motorvermogen</b>	5,5 / 6,6 kW (50 / 60 Hz)	15 kW (50 / 60 Hz)
<b>Nominaal motortoerental</b>	3000 / 3600 min <sup>-1</sup> (50 / 60 Hz)	3000 / 3600 min <sup>-1</sup> (50 / 60 Hz)
<b>Gewicht ca.</b>	280 kg	600 kg
<b>Lekwaarde</b>	< 1 · 10 <sup>-6</sup> mbar · l/s	< 1 · 10 <sup>-6</sup> mbar · l/s
<b>Afmetingen (L x W x H)</b>	936 x 390 x 270 mm	1283 x 543 x 476 mm
<b>Gasinlaat / uitlaat</b>	DN 160 ISO / DN 160 ISO	DN 250 ISO / DN 100 ISO

## WILT U MEER WETEN?

Neem contact met ons op!  
[info@busch.nl](mailto:info@busch.nl) of +31 (0)348 46 23 00



CONTACTFORMULIER



BEL DIRECT