

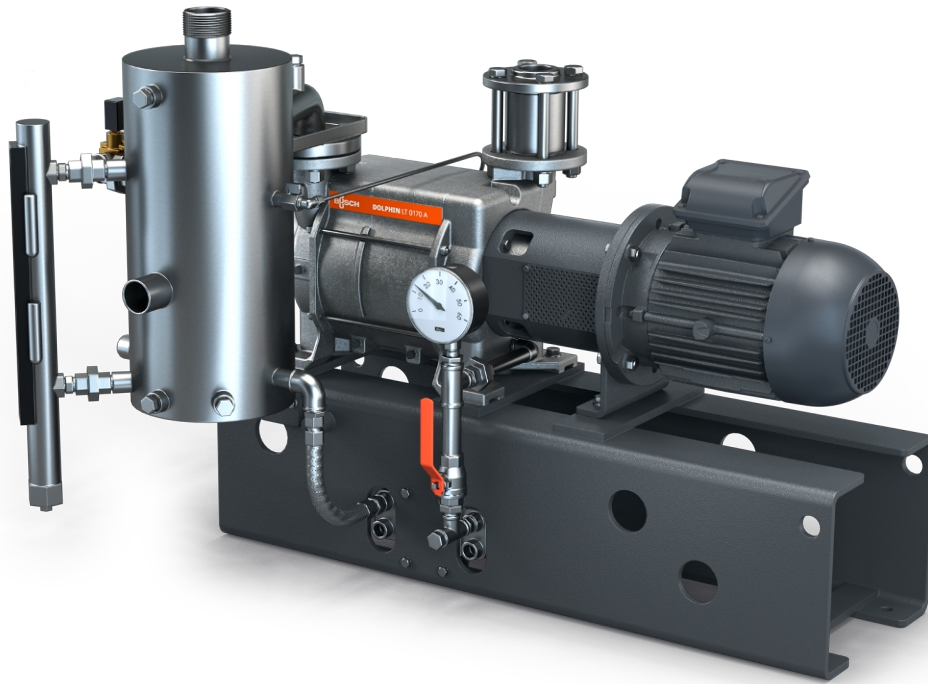
DOLPHIN VL 0530-0800 A

Volledige recirculatie

Vloeistofringvacuümpompunits



VACUUM SOLUTIONS



Robuust

Bewezen technologie, betrouwbare werking, corrosievrije roestvrijstalen rotor, extreem hoge verdraagzaamheid voor dampen en deeltjes, keuze uit behuizing van gietijzer (EN-GJL-200) of roestvrij staal van type 316, ATEX gecertificeerde versie verkrijgbaar (Cat. 1 (i/o) IIC, T4)

Alles-in-één

Unit met basisframe, afscheider voor bedrijfsvloeistof, warmtewisselaar, besturingssysteem, inclusief inlaatterugslagventiel, set voor toevoer van verse vloeistof, niveau-indicator met schakelaars, temperatuur- en drukindicators en cavitatiesbescherming

Efficiënt

Volledige recirculatie van bedrijfsvloeistof, laag bedrijfsvloeistofverbruik, terugwinning van gecondenseerde dampen en procesgassen, isolatie van koelvloeistof van bedrijfsvloeistof, andere bedrijfsvloeistoffen dan water mogelijk

DOLPHIN VL 0530-0800 A

Volledige recirculatie

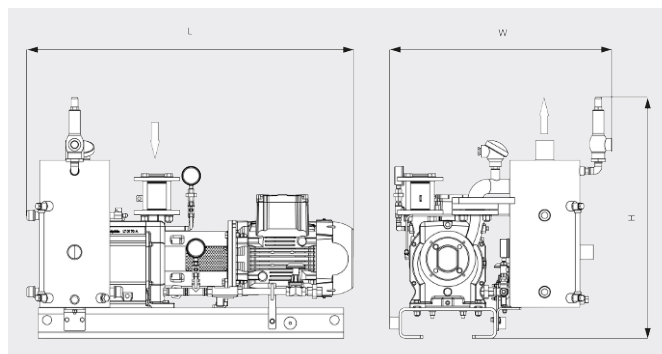
Vloeistofringvacuümpompunits



Maatschets



Maatschets



	DOLPHIN VL 0530 A Volledige recirculatie	DOLPHIN VL 0800 A Volledige recirculatie
Nominale pompsnelheid	405 / 551 m ³ /h (50 / 60 Hz)	722 / 867 m ³ /h (50 / 60 Hz)
Einddruk	130 hPa (mbar) (50 / 60 Hz)	130 hPa (mbar) (50 / 60 Hz)
Nominaal motorvermogen	11,0 / 15,0 kW (50 / 60 Hz)	18,5 / 22,0 kW (50 / 60 Hz)
Gewicht ca.	495 / 559 kg (Veilig / ATEX)	573 / 659 kg (Veilig / ATEX)
Afmetingen (L x W x H)	1490 x 893 x 1129 / 1592 x 946 x 1248 mm (Veilig / ATEX)	1679 x 973 x 1144 / 1761 1059 x 1431 mm (Veilig / ATEX)
Gasinlaat / uitlaat	G 2" / R 3"	G 2½" / R 4"

WILT U MEER WETEN?

Neem contact met ons op!
info@busch.nl of +31 (0)348 46 23 00



CONTACTFORMULIER



BEL DIRECT