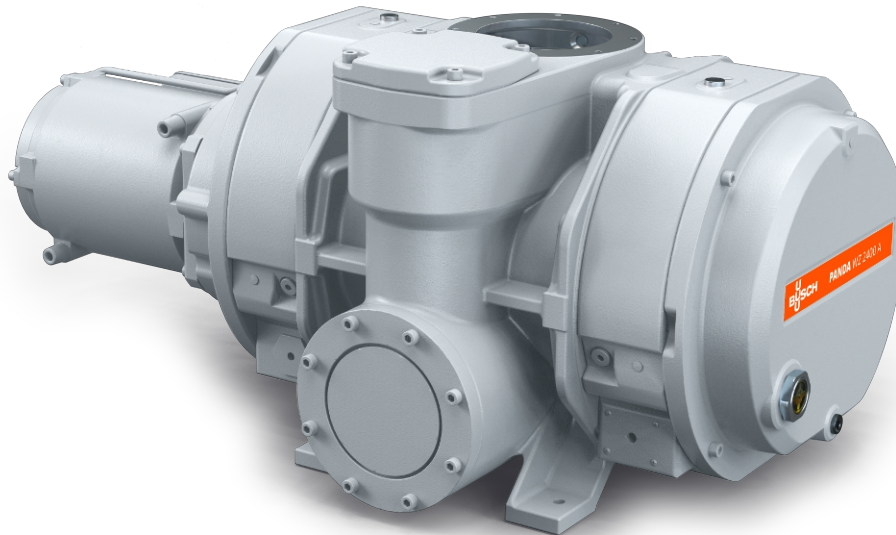


PANDA WZ 2400 A

Vacuümbooster



VACUUM SOLUTIONS



Betrouwbaar

Robuuste constructie, betrouwbaar onder variërende bedrijfscondities, lekdicht, beschermgasverbinding

Uitstekende prestaties

Robuuste constructie gemaakt van GGG40-materiaal, hoge chemische en mechanische weerstand, uitstekend volumetrisch rendement, hoge eindruck, kan de prestaties van een vacuümsysteem met factor tien verbeteren, geïntegreerd bypassventiel, speciaal ontwikkeld voor midden- en hoogvacuümtoepassingen inclusief de productie van zonnepanelen, flatscreens en halfgeleiders

Flexibel

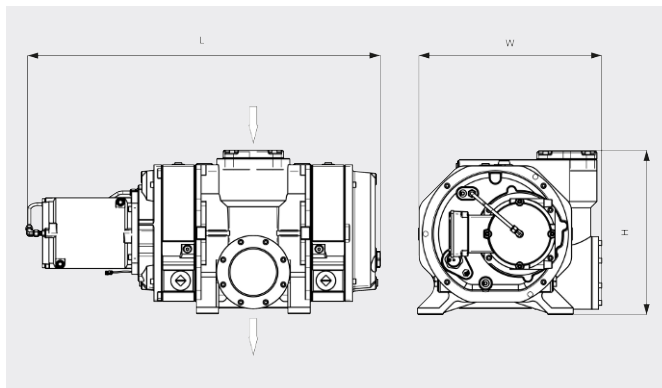
Kan direct op elke positie binnen het systeem geflensd worden, verbetert de prestaties van alle soorten voorpompen, met verticale of zijdelingse uitlaat

PANDA WZ 2400 A

Vacuümbooster



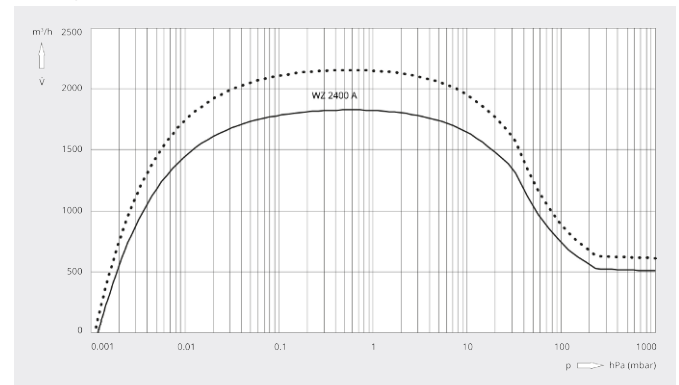
Maatschets



Pompsnelheid

Lucht op 20 °C. Tolerantie: ± 10%

— 50 Hz 60 Hz



PANDA WZ 2400 A	
Nominale pompsnelheid	2120 / 2540 m³/h (50 / 60 Hz)
Pompsnelheid	1830 / 2158 m³/h (50 / 60 Hz)*
Max. drukverschil	53 hPa (mbar)
Lekwaarde	$\leq 1 \cdot 10^{-6}$ mbar · l/s
Nominaal motorvermogen	5,5 / 6,6 kW (50 / 60 Hz)
Nominaal motortoerental	3000 / 3600 min ⁻¹ (50 / 60 Hz)
Gewicht ca.	515 kg
Afmetingen (L x W x H)	1089 x 568 x 503 mm
Gasinlaat/-uitlaat	DN 160 ISO / DN 160 ISO

*Pompsnelheid met COBRA NS 0600 C als voorpomp bij 50/60 Hz

WILT U MEER WETEN?

Neem contact met ons op!
info@busch.nl of +31 (0)348 46 23 00



CONTACTFORMULIER



BEL DIRECT