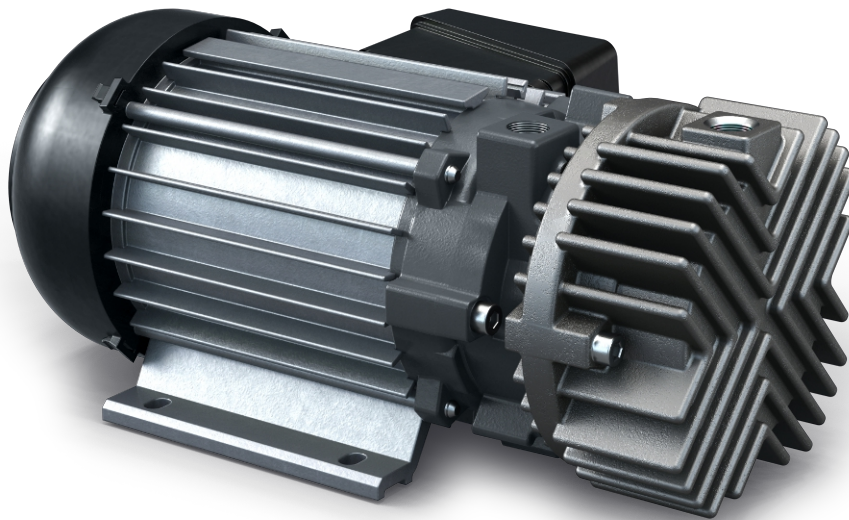


SECO SV 1003/1005 D

Drooglopende draaischuifvacuümpompen



Compact

Constructie met directe aandrijving

Betrouwbaar

Robuuste constructie, bewezen prestaties, zelfsmerende schuiven, geen bedrijfsvloeistoffen

Uitstekende prestaties

Hoge beschikbaarheid, hoogwaardige schuiven

Accessoires

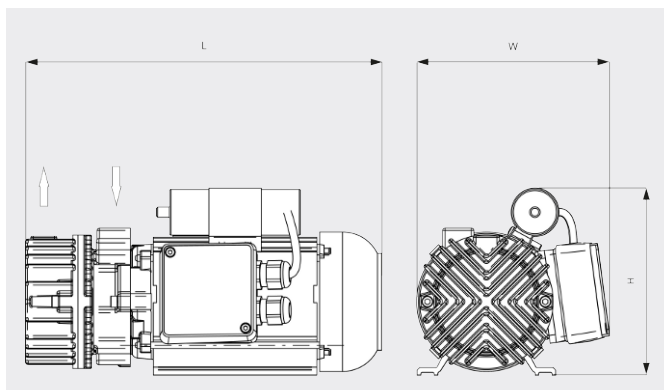
- Inlaatfilter
- Vacuümregeleenheid
- Terugslagventiel (inlaat)
- Slangnippel

SECO SV 1003/1005 D

Drooglopende draaischuifvacuümpompen



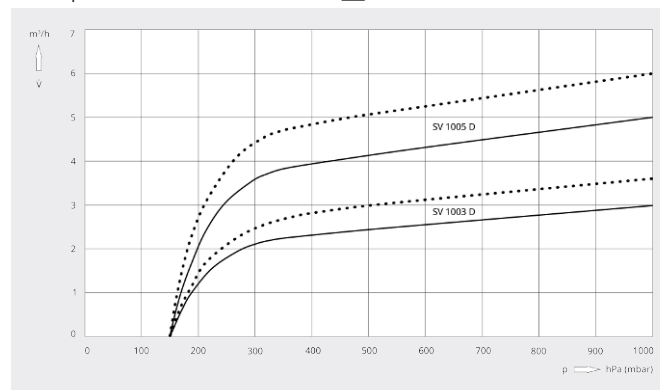
Maatschets



Pompsnelheid

Lucht op 20 °C. Tolerantie: ± 10%

— 50 Hz 60 Hz



	SECO SV 1003 D	SECO SV 1005 D
Nominale pompsnelheid	3,0 / 3,6 m ³ /h (50 / 60 Hz)	5,0 / 6,0 m ³ /h (50 / 60 Hz)
Einddruk	150 hPa (mbar) (50 / 60 Hz)	150 hPa (mbar) (50 / 60 Hz)
Nominaal motorvermogen	0,1 / 0,12 kW (50 / 60 Hz)	0,14 / 0,16 kW (50 / 60 Hz)
Nominaal motortoerental	3000 / 3600 min ⁻¹ (50 / 60 Hz)	3000 / 3600 min ⁻¹ (50 / 60 Hz)
Geluidsniveau (ISO 2151)	59 / 63 dB(A) (50 / 60 Hz)	68 / 72 dB(A) (50 / 60 Hz)
Bedrijfstemperatuur	41 / 42 °C (50 / 60 Hz)	56 / 57 °C (50 / 60 Hz)
Gewicht ca.	5,2 kg	6,0 kg
Afmetingen (L x W x H)	239 x 144 x 142 mm	272 x 147 x 143 mm
Gasinlaat / uitlaat	G ¼" / G ¼"	G ¼" / G ¼"

WILT U MEER WETEN?

Neem contact met ons op!
info@busch.nl of +31 (0)348 46 23 00



CONTACTFORMULIER



BEL DIRECT