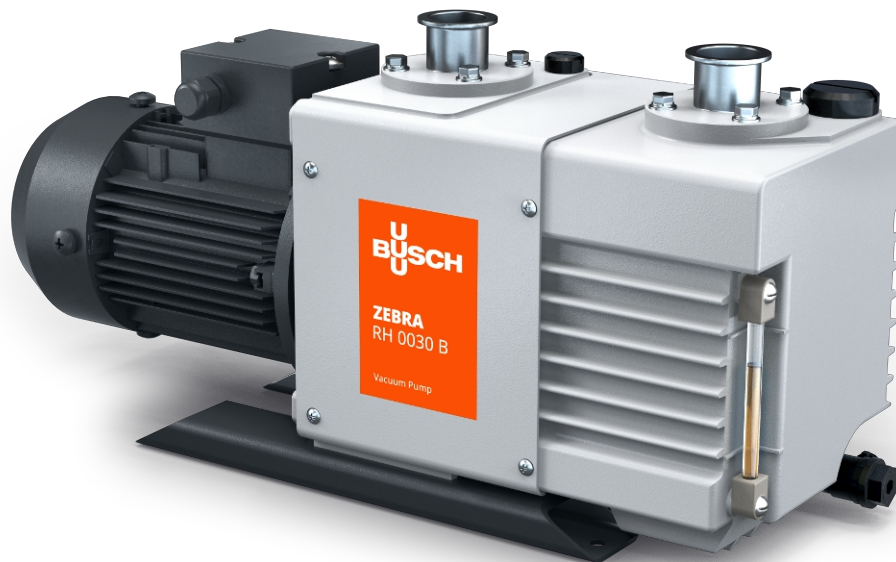


ZEBRA RH 0030-0090 B

Tweetraps oliegesmeerde draaischuifvacuümpompen

**U
BUSCH
U**
VACUUM SOLUTIONS



Betrouwbaar

Speciaal ontworpen voor een breed spectrum aan toepassingen in het middenvacuümbereik, robuuste constructie, bewezen draaischuifvacuümtechniek

Uitstekende prestaties

Stabiele pompsnelheid, ook bij lage druk

Stil

Uitermate geschikt voor onderzoekslaboratoria en geluidsarme werkomgevingen, slechts 60 dB(A) bij 50 Hz

Accessoires

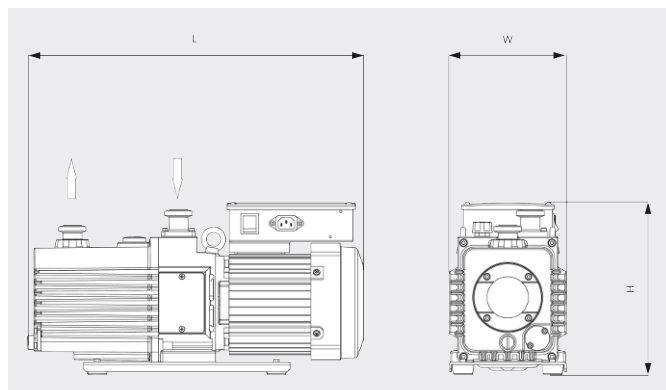
- Inlaatfilter
- Olieterugzuigleiding
- Olienevelafscheider
- Gasballastventiel

ZEBRA RH 0030-0090 B

Tweetraps oliegesmeerde draaischuifvacuümpompen



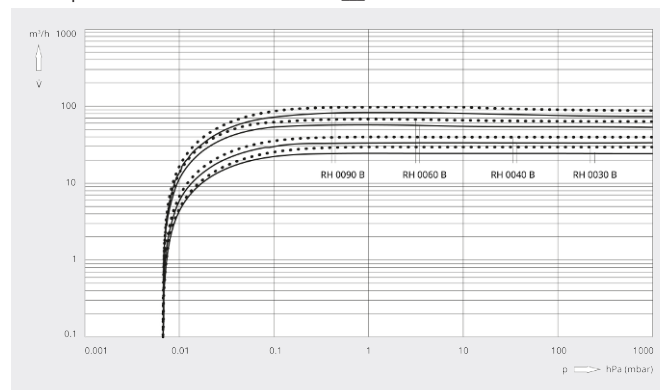
Maatschets



Pompsnelheid

Lucht op 20 °C. Tolerantie: ± 10%

— 50 Hz 60 Hz



	ZEBRA RH 0030 B	ZEBRA RH 0040 B	ZEBRA RH 0060 B	ZEBRA RH 0090 B
Pompsnelheid	24 / 29 m³/h (50 / 60 Hz)	33 / 39 m³/h (50 / 60 Hz)	55 / 65 m³/h (50 / 60 Hz)	80 / 95 m³/h (50 / 60 Hz)
Pompsnelheid	400 / 483 l/min (50 / 60 Hz)	550 / 650 l/min (50 / 60 Hz)	917 / 1083 l/min (50 / 60 Hz)	1333 / 1583 l/min (50 / 60 Hz)
Partiële einddruk (gasballastventiel gesloten)	$6,7 \cdot 10^{-4}$ hPa (mbar)	$6,7 \cdot 10^{-4}$ hPa (mbar)	$6,7 \cdot 10^{-4}$ hPa (mbar)	$6,7 \cdot 10^{-4}$ hPa (mbar)
Totale einddruk (gasballastventiel gesloten)	$6,7 \cdot 10^{-3}$ hPa (mbar)	$6,7 \cdot 10^{-3}$ hPa (mbar)	$6,7 \cdot 10^{-3}$ hPa (mbar)	$6,7 \cdot 10^{-3}$ hPa (mbar)
Totale einddruk (gasballastventiel open)	$2 \cdot 10^{-2}$ hPa (mbar)	$2 \cdot 10^{-2}$ hPa (mbar)	$2 \cdot 10^{-2}$ hPa (mbar)	$2 \cdot 10^{-2}$ hPa (mbar)
Max. continue inlaatdruk	65 hPa (mbar)	65 hPa (mbar)	65 hPa (mbar)	10 hPa (mbar)
Max. tegendruk (meter)	300 hPa (mbar)	300 hPa (mbar)	300 hPa (mbar)	300 hPa (mbar)
Waterdampcapaciteit (gasballastventiel open)	190 / 250 g/h (50 / 60 Hz)	270 / 410 g/h (50 / 60 Hz)	430 / 1100 g/h (50 / 60 Hz)	480 / 600 g/h (50 / 60 Hz)
Nominaal motorvermogen	1,5 kW	1,5 kW	2,2 kW	3,7 kW
Voedingsspanning	200 – 240 / 380 – 415 V (50 Hz) / 200 – 240 / 380 – 460 V (60 Hz)	200 – 240 / 380 – 415 V (50 Hz) / 200 – 240 / 380 – 460 V (60 Hz)	200 – 240 / 380 – 415 V (50 Hz) / 200 – 240 / 380 – 460 V (60 Hz)	200 – 240 / 380 – 415 V (50 Hz) / 200 – 240 / 380 – 460 V (60 Hz)
Omgevingstemperatuur	4 – 40 °C	4 – 40 °C	4 – 40 °C	4 – 40 °C
Olie	VMA 055	VMA 055	VMA 055	VMA 055
Olievulling	2,5 l	2,5 l	4 l	4 l
Geluidsniveau (ISO 2151)	< 57 / < 61 dB(A) (50 / 60 Hz)	< 60 / < 64 dB(A) (50 / 60 Hz)	< 60 / < 64 dB(A) (50 / 60 Hz)	< 60 / < 66 dB(A) (50 / 60 Hz)

ZEBRA RH 0030-0090 B

Tweetraps oliegesmeerde draaischuifvacuümpompen



	ZEBRA RH 0030 B	ZEBRA RH 0040 B	ZEBRA RH 0060 B	ZEBRA RH 0090 B
Gewicht ca.	58 kg	60 kg	90 kg	113 kg
Afmetingen (L x W x H)	671 x 214 x 326 mm	691 x 214 x 326 mm	772 x 264 x 373 mm	831 x 264 x 373 mm
Gasinlaat / uitlaat	ISO-KF 40 / ISO-KF 40	ISO-KF 40 / ISO-KF 40	ISO-KF 40 / ISO-KF 40	ISO-K 63 / ISO-KF 40
Markering	cTUVus	cTUVus	cTUVus	cTUVus
Overige informatie	<ul style="list-style-type: none">• Aansluitkast• Voorgevuld met VMA 055 olie	<ul style="list-style-type: none">• Aansluitkast• Voorgevuld met VMA 055 olie	<ul style="list-style-type: none">• Aansluitkast• Voorgevuld met VMA 055 olie	<ul style="list-style-type: none">• Aansluitkast• Voorgevuld met VMA 055 olie• Vacuümpomp niet bedoeld voor continu gebruik bij druk > 10 mbar abs.

WILT U MEER WETEN?

Neem contact met ons op!
info@busch.nl of +31 (0)348 46 23 00



CONTACTFORMULIER



BEL DIRECT