

COBRA NC 0630-2000 B/C VR

Droge schroefvacuümpompen



VACUUM SOLUTIONS



Uitstekende prestaties

Geavanceerd schroefontwerp, gepatenteerde zelfbalancerende schroeven

Efficiënt

Lage gebruikskosten, minimaal onderhoud, lange onderhoudsintervallen, hoge beschikbaarheid

ATEX gecertificeerd

Lage gastemperaturen in de compressiekamer, speciaal koelsysteem voor de extractie van benzinedamp, ideaal voor de terugwinning van benzine en andere koolwaterstofdampen in de petrochemische sector

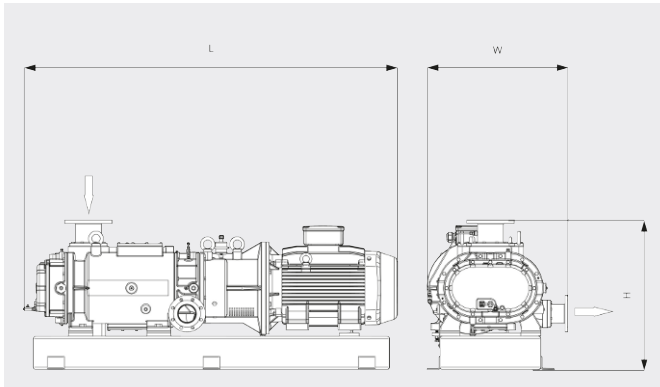
COBRA NC 0630-2000 B/C VR

Droge schroefvacuümpompen



VACUUM SOLUTIONS

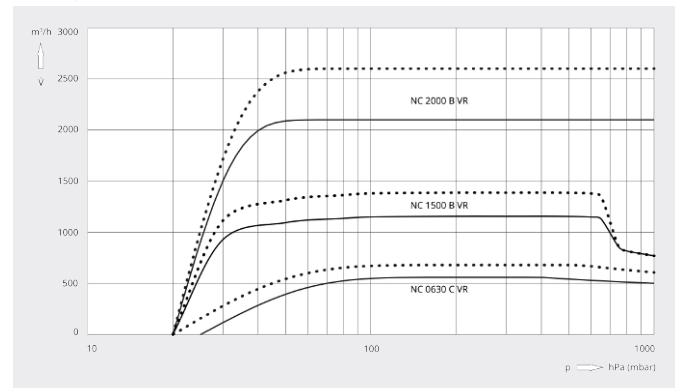
Maatschets



Pompsnelheid

Lucht op 20 °C. Tolerantie: ± 10%

— 50 Hz 60 Hz



	COBRA NC 0630 C VR	COBRA NC 1500 B VR	COBRA NC 2000 B VR
Pompsnelheid	580 / 680 m³/h (50 / 60 Hz)	1160 / 1400 m³/h (50 / 60 Hz)	2100 / 2600 m³/h (50 / 60 Hz)
Einddruk	< 25 / < 20 hPa (mbar) (50 / 60 Hz)	< 20 hPa (mbar) (50 / 60 Hz)	< 20 hPa (mbar) (50 / 60 Hz)
Nominaal motorvermogen	22 kW (50 / 60 Hz)	30 / 36 kW (50 / 60 Hz)	55 / 63 (50 / 60 Hz)
Nominaal motortoerental	3000 / 3600 min ⁻¹ (50 / 60 Hz)	3000 / 3600 min ⁻¹ (50 / 60 Hz)	3000 / 3600 min ⁻¹ (50 / 60 Hz)
Geluidsniveau (ISO 2151)	73 / 78 dB(A) (50 / 60 Hz)	79 / 81 dB(A) (50 / 60 Hz)	79 84 dB(A) (50 / 60 Hz)
Gewicht ca.	880 kg	1250 kg	2000 kg
Afmetingen (L x W x H)	1683 x 720 x 855 mm	1960 x 738 x 855 mm	2226 x 880 x 898 mm
Gasinlaat / uitlaat	DN 100 PN 16, ANSI 4" B16,5 / DN 80 PN 16, ANSI 3" B16,5	DN 100 PN 16, ANSI 4" B16,5 / DN 80 PN 16, ANSI 3" B16,5	DN 150 PN 16, ANSI 6" B16,5 / DN 100 PN 16, ANSI 4" B16,5

WILT U MEER WETEN?

Neem contact met ons op!
info@busch.nl of +31 (0)348 46 23 00



CONTACTFORMULIER



BEL DIRECT