

COBRA NC 2500 B

Droge schroefvacuümpomp



VACUUM SOLUTIONS



Uitstekende prestaties

Geavanceerd schroefontwerp, gepatenteerde zelfbalancerende schroeven, ideaal voor staalontgassing, ruimtesimulatie of vacuümdrogen

Efficiënt

Lage gebruikskosten, minimaal onderhoud, lange onderhoudsintervallen, efficiënte waterkoeling

Flexibel

Diverse sealconfiguraties en ATEX gecertificeerde versies verkrijgbaar

Accessoires

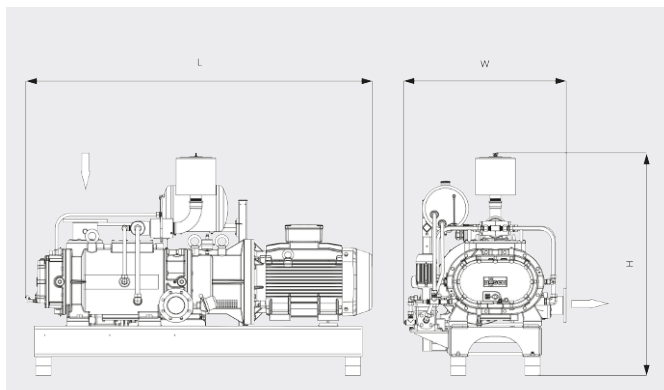
- Sealgassysteem
- Gasballaststelsysteem
- Adapter voor ASME-flenzen
- Uitlaatdemper
- Diverse sealconfiguraties
- ATEX-gecertificeerde versies verkrijgbaar

COBRA NC 2500 B

Droge schroefvacuümpomp



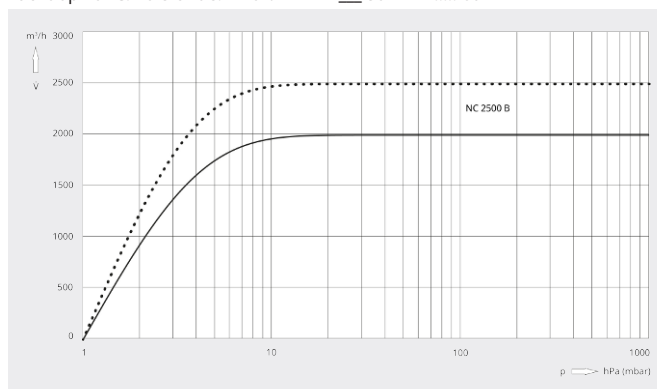
Maatschets



Pompsnelheid

Lucht op 20 °C. Tolerantie: ± 10%

— 50 Hz 60 Hz



COBRA NC 2500 B	
Nominale pompsnelheid	2000 / 2500 m³/h (50 / 60 Hz)
Einddruk	≤ 1,0 hPa (mbar) (50 / 60 Hz)
Nominaal motorvermogen	55,0 / 63,0 kW (50 / 60 Hz)
Nominaal motortoerental	3000 / 3600 min ⁻¹ (50 / 60 Hz)
Geluidsniveau (ISO 2151)	82 / 84 dB(A) (50 / 60 Hz)
Gewicht ca.	2000 kg
Afmetingen (L x W x H)	2243 x 1053 x 1437 mm
Gasinlaat / uitlaat	DN 150 PN 16 / DN 100 PN 16

WILT U MEER WETEN?

Neem contact met ons op!
info@busch.nl of +31 (0)348 46 23 00



CONTACTFORMULIER



BEL DIRECT