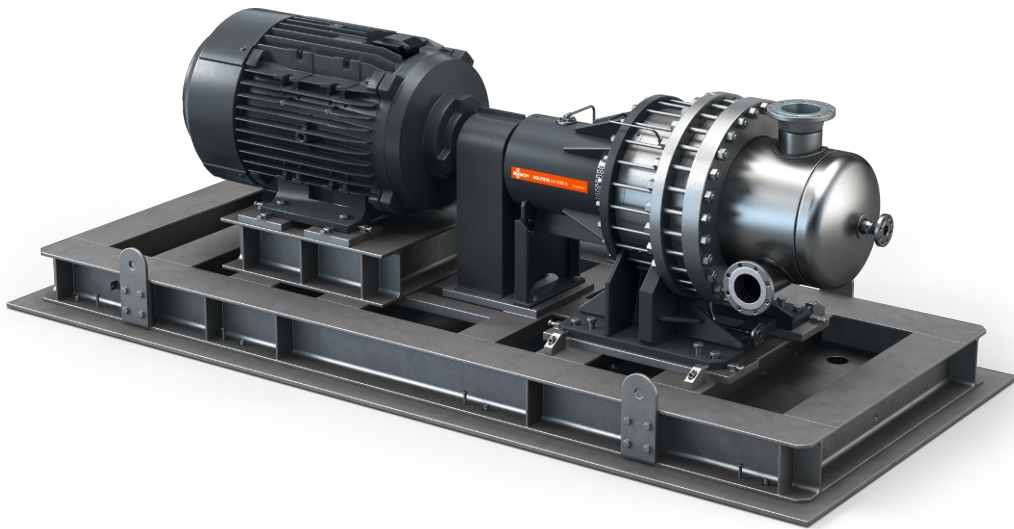


DOLPHIN LN 3001/3002 A (voorheen NSB SB 1.25/2.25)

Vloeistofringcompressoren



VACUUM SOLUTIONS



Robuust

API-norm, ATEX gecertificeerd, testrun zonder bedrijfsvloeistoffen mogelijk, extreem hoge tolerantie voor dampen en deeltjes

Onderhoudsvriendelijk

Snelle vervanging van lagers en mechanische afdichtingen, geen rotoraanpassing vereist, cleaning in place (CIP) met hete stoom mogelijk

Eenvoudig gebruik

Directe startfunctie onder volledige afvoerdruk, bereikt volledige prestaties na tien seconden

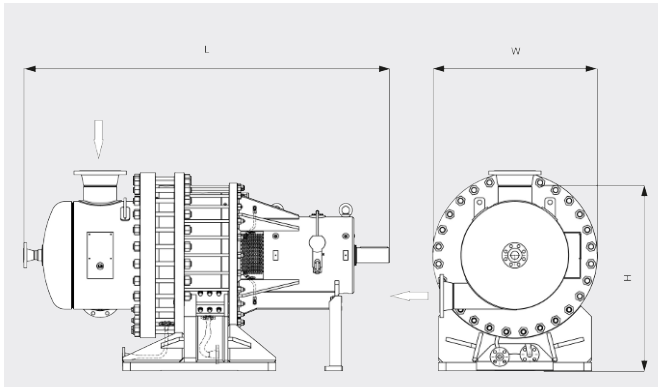
DOLPHIN LN 3001/3002 A (voorheen NSB SB 1.25/2.25)

Vloeistofringcompressoren



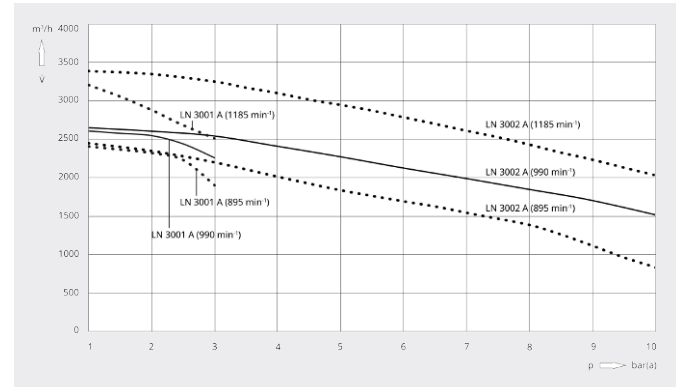
VACUUM SOLUTIONS

Maatschets



Pompsnelheid

Droge lucht bij 20 °C. Bedrijfsvloeistof water 15 °C. Tolerantie: ± 10%



	DOLPHIN LN 3001 A	DOLPHIN LN 3002 A Voorlopig
Volumestroom	2300 / 2700 m ³ /h	2500 / 3200 m ³ /h
Overdruk	3 bar(a)	10 bar(a)
Nominaal motorvermogen	260 / 370 kW	590 / 800 kW
Nominaal motortoerental	990 / 1185 min ⁻¹	990 / 1185 min ⁻¹
Geluidsniveau (ISO 2151)	85 / 88 dB(A)	87 / 90 dB(A)
Max. temperatuur van inlaatgasstroom	90 °C	90 °C
Gewicht ca.	3600 kg	3720 kg
Afmetingen (L x W x H)	2285 x 1075 x 1300 mm	2384 x 1075 x 1300 mm
Gasinlaat / uitlaat	DN 200 PN 16 / DN 150 PN 16	DN 200 PN 16 / DN 150 PN 16

WILT U MEER WETEN?

Neem contact met ons op!
info@busch.nl of +31 (0)348 46 23 00



CONTACTFORMULIER



BEL DIRECT