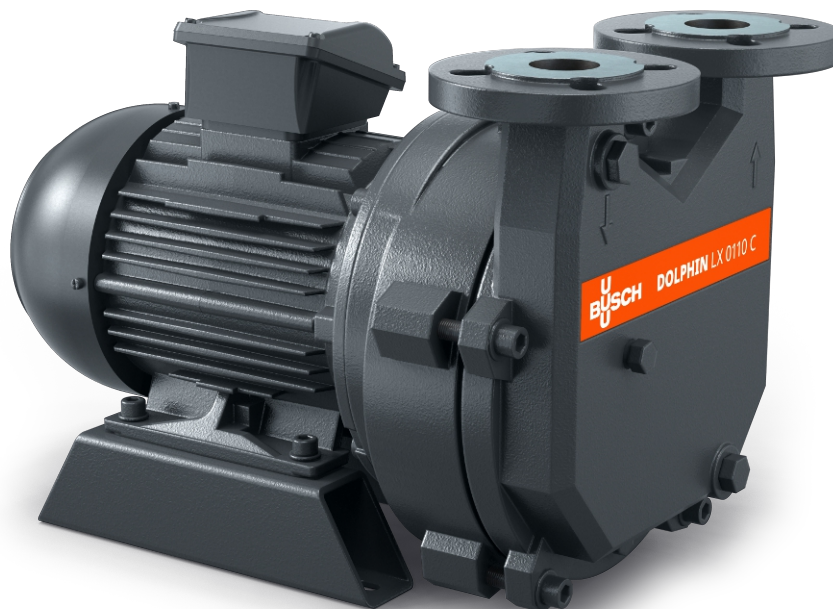


# DOLPHIN LX 0110-0180 C

Vloeistofringvacuümpompen



## Robuust

Bewezen technologie, betrouwbare werking, extreme verdraagzaamheid voor deeltjes en dampen, corrosievrije roestvrijstalen rotor

## Compact

Direct op de flens gemonteerde motor, geen basisframe vereist

## Flexibel

Keuze uit een behuizing van gietijzer (EN-GJL-200) of roestvrij staal van type 316, ATEX gecertificeerde versie verkrijgbaar (Cat. 2 (i) IIB, T4), andere bedrijfsvloeistoffen dan water mogelijk

### Accessoires

- Gedeeltelijke of volledige recirculatiesystemen
- Vloeistofafscheider
- Cavitatiebeveiliging
- Warmtewisselaar
- Gasuitlaat
- Ruime keuze aan motoren
- Terugslagventielen
- Vacuümbegrenzingsventielen
- Verschillende bedrijfsvloeistoffen mogelijk

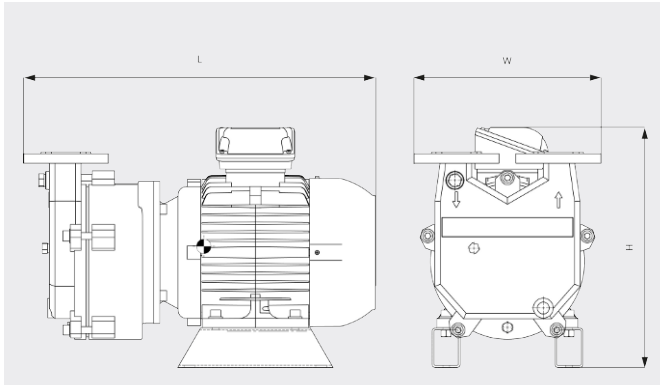
# DOLPHIN LX 0110-0180 C

Vloeistofringvacuümpompen



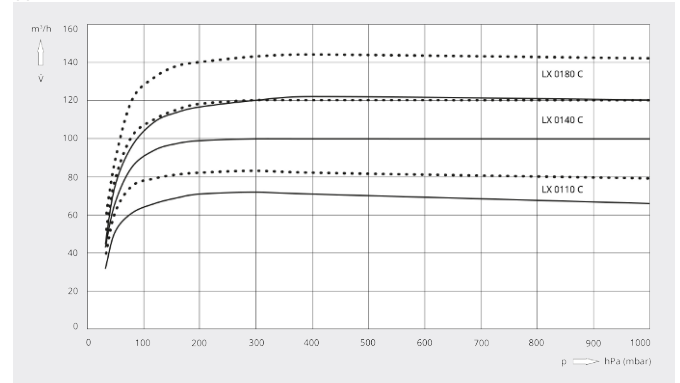
VACUUM SOLUTIONS

Maatschets



Pompsnelheid

Droge lucht op 20 °C. Bedrijfsvloeistof \_\_\_ 50 Hz ..... 60 Hz  
water 15 °C. Tolerantie: - 10%, in  
overeenstemming met HEI en Pneurop  
6612



	DOLPHIN LX 0110 C	DOLPHIN LX 0140 C	DOLPHIN LX 0180 C
<b>Nominale pompsnelheid</b>	72 / 83 m³/h (50 / 60 Hz)	100 / 120 m³/h (50 / 60 Hz)	122 / 144 m³/h (50 / 60 Hz)
<b>Einddruk</b>	33 hPa (mbar) (50 / 60 Hz)	33 hPa (mbar) (50 / 60 Hz)	33 hPa (mbar) (50 / 60 Hz)
<b>Nominaal motorvermogen</b>	2,2 / 3,0 kW (50 / 60 Hz)	3,0 / 4,0 kW (50 / 60 Hz)	4,0 / 5,5 kW (50 / 60 Hz)
<b>Gewicht ca.</b>	76 / 83 kg (50 / 60 Hz)	86 / 92 kg (50 / 60 Hz)	95 / 112 kg (50 / 60 Hz)
<b>Afmetingen (L x W x H)</b>	517 x 330 x 347 mm	568 x 330 x 347 mm	564 x 330 x 374 mm
<b>Gasinlaat / uitlaat</b>	DN 40 PN 16 / DN 40 PN 16	DN 40 PN 16 / DN 40 PN 16	DN 40 PN 16 / DN 40 PN 16

WILT U MEER WETEN?

Neem contact met ons op!  
info@busch.nl of +31 (0)348 46 23 00



CONTACTFORMULIER



BEL DIRECT