

DOLPHIN LX 0260-0430 C

Vloeistofringvacuümpompen



VACUUM SOLUTIONS



Robuust

Bewezen technologie, betrouwbare werking, extreme verdraagzaamheid voor deeltjes en dampen, corrosievrije roestvrijstalen rotor

Compact

Direct op de flens gemonteerde motor, geen basisframe vereist

Flexibel

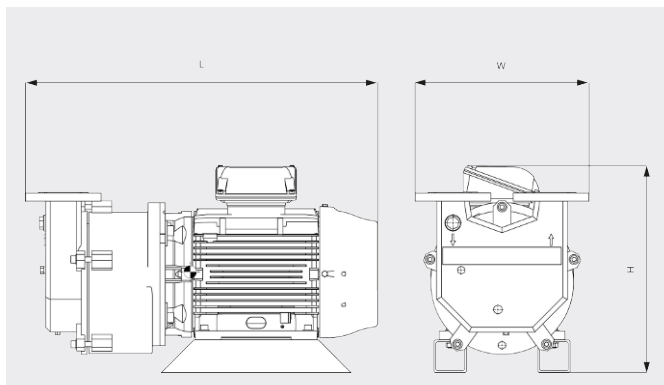
Keuze uit een behuizing van gietijzer (EN-GJL-200) of roestvrij staal van type 316, ATEX gecertificeerde versie verkrijgbaar (Cat. 2 (i) IIB, T4), andere bedrijfsvloeistoffen dan water mogelijk

DOLPHIN LX 0260-0430 C

Vloeistofringvacuümpompen

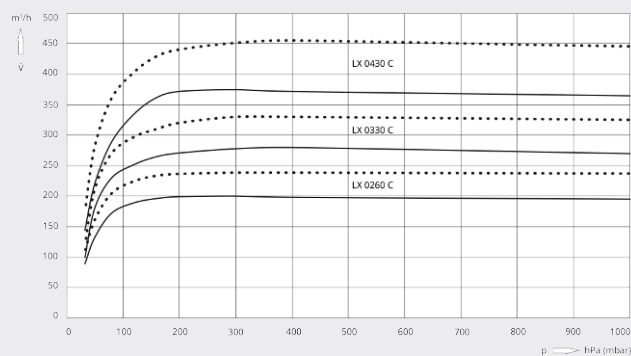


Maatschets



Pompsnelheid

Droge lucht op 20 °C. Bedrijfsvloeistof ___ 50 Hz 60 Hz
water 15 °C. Tolerantie: - 10%, in
overeenstemming met HEI en Pneurop
6612



	DOLPHIN LX 0260 C	DOLPHIN LX 0330 C	DOLPHIN LX 0430 C
Nominale pompsnelheid	200 / 239 m³/h (50 / 60 Hz)	280 / 330 m³/h (50 / 60 Hz)	375 / 455 m³/h (50 / 60 Hz)
Einddruk	33 hPa (mbar) (50 / 60 Hz)	33 hPa (mbar) (50 / 60 Hz)	33 hPa (mbar) (50 / 60 Hz)
Nominaal motorvermogen	5,5 / 7,5 kW (50 / 60 Hz)	7,5 / 11,0 kW (50 / 60 Hz)	11,0 / 15,0 kW (50 / 60 Hz)
Nominaal motortoerental	1450 / 1750 min ⁻¹ (50 / 60 Hz)	1450 / 1750 min ⁻¹ (50 / 60 Hz)	1450 / 1750 min ⁻¹ (50 / 60 Hz)
Geluidsniveau (ISO 2151)	72 dB(A) (50 / 60 Hz)	72 dB(A) (50 / 60 Hz)	72 dB(A) (50 / 60 Hz)
Gewicht ca.	135 / 145 kg (50 / 60 Hz)	147 / 198 kg (50 / 60 Hz)	227 / 247 kg (50 / 60 Hz)
Afmetingen (L x W x H)	635 x 365 x 402 mm	706 x 365 x 402 mm	818 x 425 x 506 mm
Gasinlaat / uitlaat	DN 50 PN16 / DN 50 PN16	DN 50 PN16 / DN 50 PN16	DN 65 PN16 / DN 65 PN16

WILT U MEER WETEN?

Neem contact met ons op!
info@busch.nl of +31 (0)348 46 23 00



CONTACTFORMULIER



BEL DIRECT