

APOVAC AP 0110–0180 A

Sistemas de vacío para los sectores químico y farmacéutico



Rendimiento probado

Sistema de vacío estándar con las bombas de vacío probadas de anillo líquido DOLPHIN, diseñado especialmente para grandes procesos en los sectores químico y farmacéutico, como la destilación, la cristalización, la filtración y el secado por vacío

Robustos

Manipulación de gases tóxicos, corrosivos o explosivos, tolerancia a las partículas y al vapor extremadamente alta, para condiciones de proceso exigentes, condensación doble para garantizar un arrastre mínimo y una máxima recuperación del disolvente

Rentables

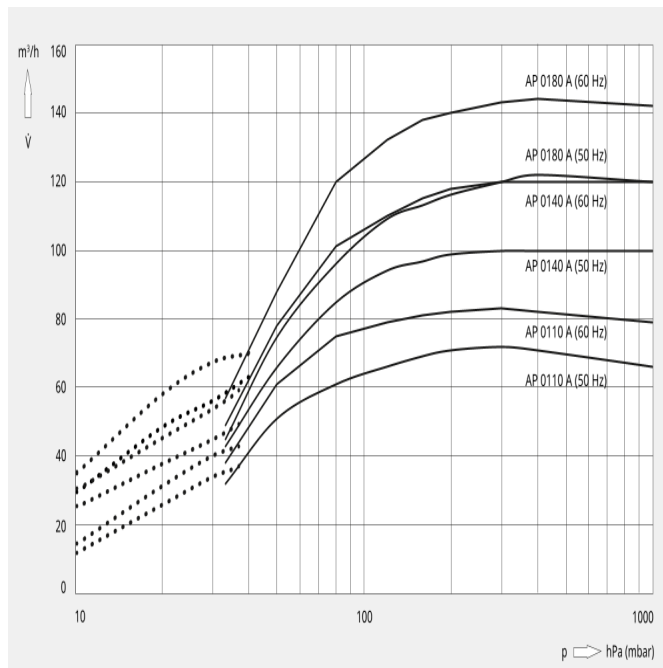
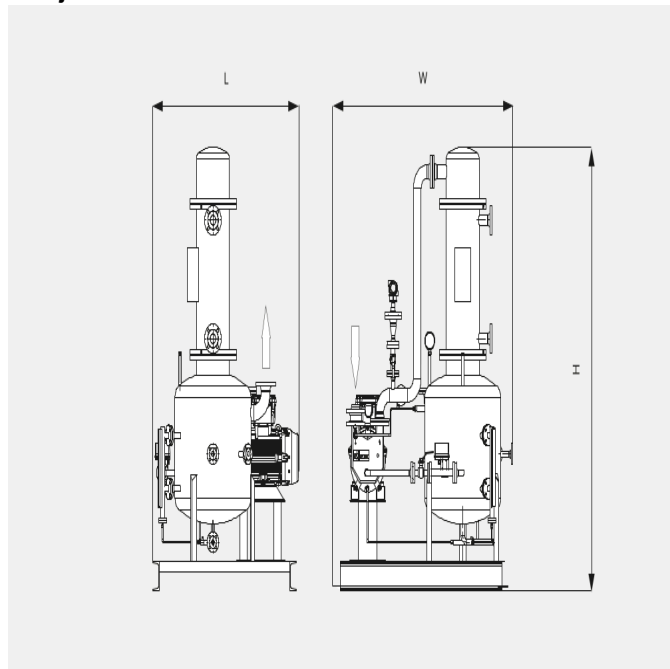
Costes de funcionamiento reducidos, alto tiempo de actividad, mantenimiento mínimo, larga vida útil

APOVAC AP 0110–0180 A

Sistemas de vacío para los sectores químico y farmacéutico



Dibujo dimensional



Los siguientes valores técnicos hacen referencia a ISO 50 Hz

	AP 0110 A	AP 0140 A	AP 0180 A
Caudal nominal	72 m ³ /h	100 m ³ /h	122 m ³ /h
Vacío límite	33 hPa (mbar)	33 hPa (mbar)	33 hPa (mbar)
Potencia nominal del motor	2,2 kW	3,0 kW	4,0 kW
Velocidad nominal del motor	1450 min ⁻¹	1450 min ⁻¹	1450 min ⁻¹
Peso aproximado	600 kg	610 kg	620 kg
Dimensiones (L x W x H)	1300 x 1300 x 1900 mm	1300 x 1300 x 1900 mm	1300 x 1300 x 1900 mm
Aspiración	DN 40	DN 40	DN 40
Escape	DN 50	DN 50	DN 50

Los siguientes valores técnicos hacen referencia a ISO 60 Hz

	AP 0110 A	AP 0140 A	AP 0180 A
Caudal nominal	83 m ³ /h	120 m ³ /h	144 m ³ /h

APOVAC AP 0110–0180 A

Sistemas de vacío para los sectores químico y farmacéutico



	AP 0110 A	AP 0140 A	AP 0180 A
Vacío límite	10 (con eyector opcional) hPa (mbar)	10 (con eyector opcional) hPa (mbar)	10 (con eyector opcional) hPa (mbar)
Potencia nominal del motor	3,0 kW	4,0 kW	5,5 kW
Velocidad nominal del motor	1750 min ⁻¹	1750 min ⁻¹	1750 min ⁻¹
Peso aproximado	600 kg	610 kg	620 kg
Dimensiones (L x W x H)	1300 x 1300 x 1900 mm	1300 x 1300 x 1900 mm	1300 x 1300 x 1900 mm
Aspiración	DN 40	DN 40	DN 40
Escape	DN 50	DN 50	DN 50

¿DESEA OBTENER MÁS INFORMACIÓN?

¡Póngase en contacto con nosotros!
info-mx@buschvacuum.com o +52 (81) 3547 0250



FORMULARIO
DE CONTACTO



LLÁMENOS AHORA