

R5 RA 0155 A

Bomba de vacío de paletas rotativas lubricadas con aceite



Fiabiles

Construcción robusta, paletas de resina epoxi con refuerzo de fibra de larga duración, tecnología probada de paletas rotativas, larga vida útil

Alto rendimiento

Alto caudal a bajas presiones, diseñadas para funcionamiento continuo en el rango de vacío pobre

Versátiles

Fácil adaptación a los requisitos y procesos de cada cliente, sensor de temperatura y nivel como estándar

Accesorios

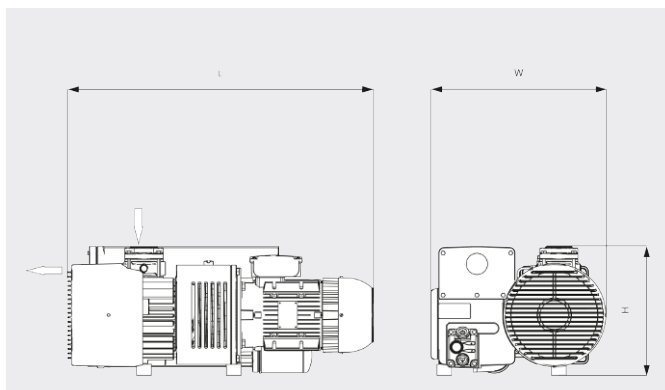
- Válvula gas-ballast
- Diferentes filtros de aspiración
- Brida de adaptación para booster de vacío
- Manómetro de colmatación del filtro
- Aceites de bomba de vacío para todo tipo de aplicaciones
- Interruptor de nivel de aceite
- Sensores de temperatura
- Unidad de arranque
- Versión Oxygen

R5 RA 0155 A

Bomba de vacío de paletas rotativas lubricadas con aceite



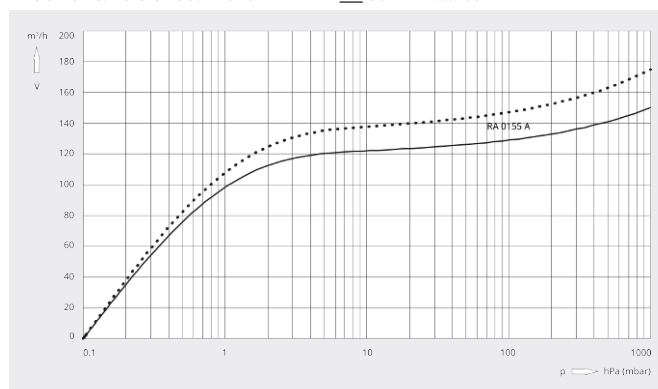
Dibujo dimensional



Caudal

Aire a 20 °C. Tolerancia: ±10 %

— 50 Hz 60 Hz



R5 RA 0155 A	
Caudal nominal	150 / 175 m³/h (50 / 60 Hz)
Vacío límite	0,1 hPa (mbar) (50 / 60 Hz)
Potencia nominal del motor	4,0 / 4,2 kW (50 / 60 Hz)
Velocidad nominal del motor	1500 / 1800 min ⁻¹ (50 / 60 Hz)
Consumo a 100 mbar	3,2 / 3,8 kW (50 / 60 Hz)
Consumo a vacío límite	2,1 / 2,5 kW (50 / 60 Hz)
Nivel sonoro (ISO 2151)	70 / 72 dB(A) (50 / 60 Hz)
Capacidad de aceite	3,5 l
Peso aproximado	110 kg
Dimensiones (L x W x H)	765 x 470 x 340 mm
Entrada de gases / escape	G 2" / G 2"

¿LE GUSTARÍA SABER MÁS?

Contáctenos directamente!
info@busch.com.mx o +52 (81)83 1113 85



FORMULARIO DE CONTACTO



LLÁMENOS