

MINK MM 1104/1102 CVM

Bombas de vacío secas de uña



VACUUM SOLUTIONS



Fiabes

Más de 50.000 bombas de vacío MINK en funcionamiento en robots y plantas de ordeño, tecnología de vacío de rotores de uña seca probada, sin fluidos de trabajo, prácticamente sin mantenimiento, larga vida útil

Eficiente

Hasta un 25 % de ahorro energético en comparación con los generadores de vacío convencionales usados en robots y plantas de ordeño

Versátil

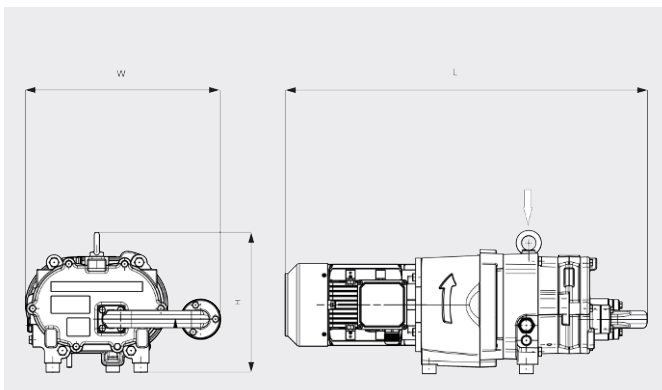
Amplio rango de frecuencia, de 10 a 60 Hz

MINK MM 1104/1102 CVM

Bombas de vacío secas de uña



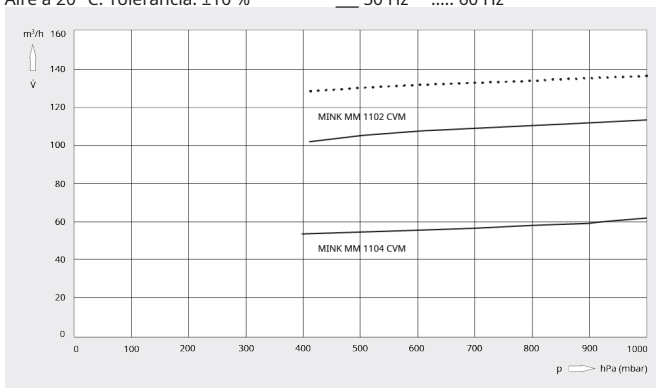
Plano dimensional



Caudal

Aire a 20 °C. Tolerancia: ±10 %

— 50 Hz 60 Hz



	MM 1104 CVM	MM 1102 CVM	MM 1102 CVM
Caudal nominal	62 m³/h (50 Hz)	110 m³/h (50 Hz)	110 / 135 m³/h (50 / 60 Hz)
Vacío límite	400 hPa (mbar) (50 Hz)	400 hPa (mbar) (50 Hz)	400 hPa (mbar) (50 / 60 Hz)
Potencia nominal del motor	1,3 kW (50 Hz)	2,2 kW (50 Hz)	3,0 / 3,4 kW (50 / 60 Hz)
Velocidad nominal del motor	1500 min ⁻¹ (50 Hz)	3000 min ⁻¹ (50 Hz)	3000 / 3600 min ⁻¹ (50 / 60 Hz)
Nivel sonoro (ISO 2151)	72 dB(A) (50 Hz)	70 dB(A) (50 Hz)	73 / 77 dB(A) (50 / 60 Hz)
Capacidad de aceite	0,5 l	0,5 l	0,5 l
Peso aproximado	78 kg *	140 kg *	140 kg *
Dimensiones (L × W × H)	771 x 428 x 306 mm	898 x 339 x 301 mm	898 x 339 x 301 mm

¿LE GUSTARÍA SABER MÁS?

Contáctenos directamente!
info@busch.com.mx o +52 (81)83 1113 85



FORMULARIO DE CONTACTO



LLÁMENOS